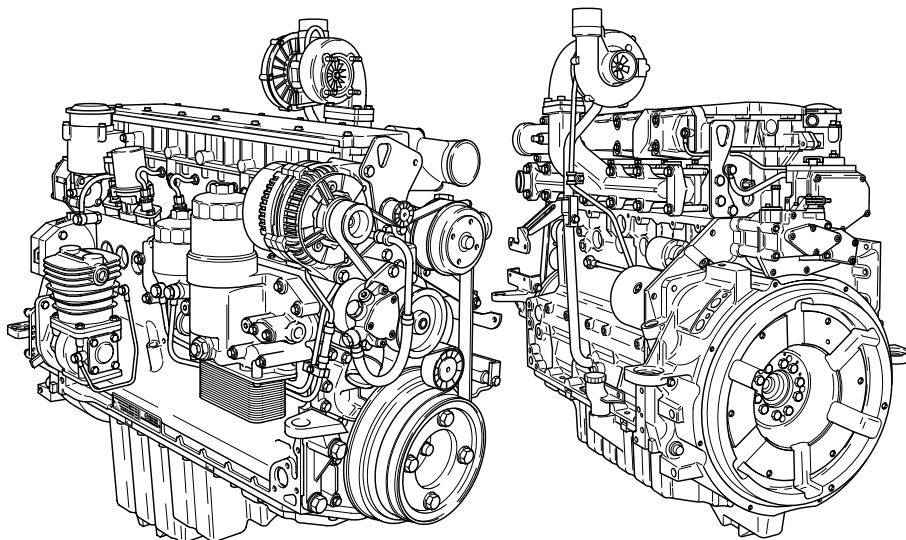


Инструкция по эксплуатации

2013



DEUTZ

- Прочтите и соблюдайте информацию в настоящей инструкции по эксплуатации. Это поможет Вам избежать несчастных случаев, сохранять гарантию изготовителя и всегда располагать надёжным, работоспособным двигателем.
- Этот двигатель был создан исключительно для определённого изготовителем двигателя назначения, соответствующего объёму поставок (т. е., для использования по назначению); любое применение, выходящее за эти рамки, считается использованием не по назначению. В таком случае изготовитель не отвечает за повреждения и ущерб. Риск несёт один пользователь.
- К использованию по назначению также относится соблюдение условий эксплуатации, технического обслуживания и содержания в исправности, предписанных изготовителем. Эксплуатацию, техническое обслуживание и ремонт двигателя разрешается осуществлять только лицам, которые ознакомились с этими предписаниями и осведомлены о существующих опасностях.
- Необходимо соблюдать соответствующие предписания по предотвращению несчастных случаев, а также прочие общепризнанные правила техники безопасности и гигиены труда.
- Если пользователь по собственной инициативе производит изменения на двигателе, то изготовитель не отвечает за возникающие отсюда повреждения и ущерб.
Аналогично, манипуляции на системе впрыскивания и регулирования могут влиять на параметры мощности и отработавших газов двигателя. В таком случае соблюдение законоположений по защите окружающей среды больше не обеспечено.
- Не следует изменять, закрывать или преграждать зону, в которой охлаждающий воздух притекает к вентилятору.
Ответственность изготовителя за возникающие отсюда повреждения и ущерб исключается.

Инструкция по эксплуатации 2013

0297 7519 ru

Номер двигателя

--	--	--	--	--	--	--	--

Пожалуйста, запишите здесь номер двигателя. Этим Вы облегчаете нам обработку вопросов сервиса, ремонта и запчастей (см. пункт 2.1).

Что касается изображений и данных в настоящей инструкции по эксплуатации, мы оставляем за собой право на технические изменения в связи с усовершенствованием двигателей. Для перепечатки и размножения любого вида данной инструкции или её частей требуется наше письменное разрешение.

Предисловие

Многоуважаемый покупатель,

двигатели с жидкостным охлаждением марки ДОЙТЦ были созданы для широкой области применения. При этом предлагается обширный спектр вариантов, чем обеспечивается выполнение самых разных специальных требований.

Ваш двигатель оснащён в соответствии со случаем встроения, т. е., не все описанные в данной инструкции по эксплуатации части и компоненты пристроены к Вашему двигателю.

Мы постарались ясно выделить различия, так чтобы Вы могли легко найти указания по эксплуатации и техобслуживанию, относящиеся к Вашему двигателю.

Пожалуйста, прочтите настоящие указания перед вводом в эксплуатацию Вашего двигателя, и соблюдайте указания по эксплуатации и техобслуживанию.

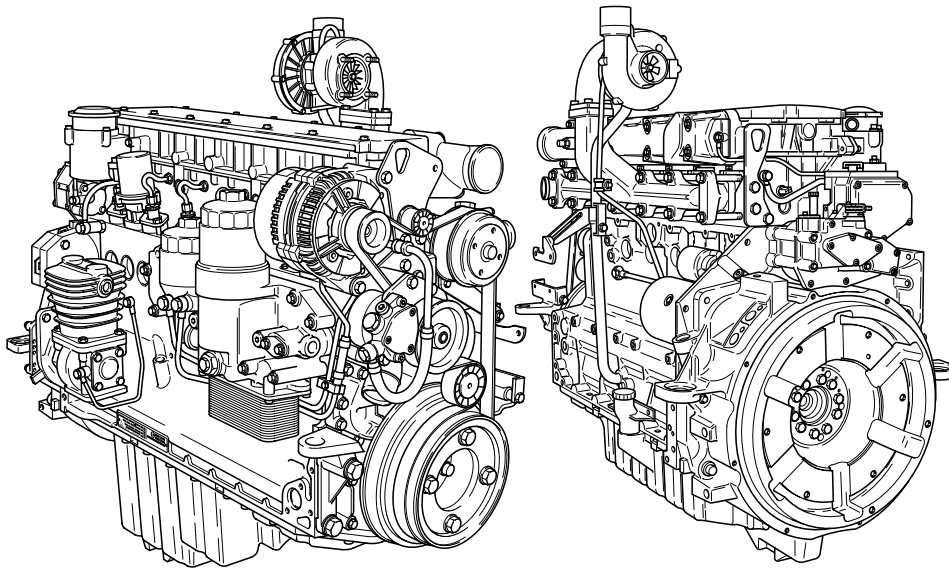
Если у Вас возникнут вопросы, то мы с удовольствием предоставим Вам консультацию.

Ваша фирма

DEUTZ AG

Содержание

1	Общее	3.5.1	Зимняя эксплуатация	6.3	Система охлаждения
2	Описание двигателя	3.5.2	Высокая температура окружающей среды, большая высота	6.3.1	Периодичность очистки
2.1	Тип			6.3.2	Очистка системы охлаждения
2.1.1.	Фирменная табличка	4	Эксплуатационные материалы	6.3.3	Опорожнение системы охлаждения / наполнение / удаление воздуха
2.1.2	Расположение фирменной таблички	4.1	Смазочное масло	6.4	Фильтр воздуха для сгорания
2.1.3	Номер двигателя	4.1.1	Качество	6.4.1	Периодичность очистки
2.1.4	Нумерация цилиндров	4.1.2	Вязкость	6.4.2	Опорожнение предфильтра-циклона
2.2	Изображения двигателя	4.2	Топливо	6.4.3	Воздухоочиститель с сухим фильтрующим элементом
2.2.1	Сторона обслуживания	4.2.1	Качество	6.5	Ременные передачи
2.2.2	Сторона стартера	4.2.2	Зимнее топливо	6.5.1	Проверка поликлинового ремня
2.3	Циркуляция масла	4.3	Охлаждающая жидкость	6.5.2	Замена поликлинового ремня Генератор – насос для подачи охлаждающей жидкости / топливный насос
2.3.1	Схема циркуляции смазочного масла	4.3.1	Качество воды для охлаждающей жидкости	6.6	Регулировочные работы
2.4	Циркуляция топлива	4.3.2	Приготовление охлаждающей жидкости	6.6.1	Регулирование зазора в клапанах
2.4.1	Схема циркуляции топлива	4.3.3	Средство для защиты системы охлаждения	6.6.1.1	Схема регулирования зазора в клапанах
2.5	Циркуляция охлаждающей жидкости	5	Техническое обслуживание	6.7	Приставные части
2.5.1	Схема циркуляции охлаждающей жидкости	5.1	План техобслуживания	6.7.1	Аккумуляторная батарея
3	Обслуживание	5.2	Изображение для техобслуживания	6.7.2	Трехфазный генератор
3.1	Первый ввод в эксплуатацию	5.3	Выполненные работы по техобслуживанию	6.7.3	Подвеска для транспортировки
3.1.1	Заливка моторного масла	6	Работы по уходу и техобслуживанию	7	Неисправности, причины и способы устранения
3.1.2	Заливка топлива	6.1	Смазочная система	7.1	Таблица неисправностей
3.1.3	Наполнение системы охлаждения и удаление воздуха из нее	6.1.1	Периодичность смены масла	8	Консервация двигателя
3.1.4	Прочие подготовительные работы	6.1.2	Контроль уровня масла, смена моторного масла	8.1	Консервация
3.2	Пуск	6.1.3	Смена масляного фильтра	9	Технические данные
3.2.1	Электрический пуск	6.2	Система питания	9.1	Данные двигателя и данные настройки
3.3	Контроль работы двигателя	6.2.1	Очистка/Смена топливного фильтра	9.2	Моменты затяжки винтов
3.3.1	Давление моторного масла	6.2.2	Фильтр грубой очистки топлива, очистка и, если нужно, смена	9.3	Инструменты
3.3.2	Температура охлаждающей жидкости	6.2.3	Удаление воды и воздуха из фильтра грубой очистки топлива	10	Сервис
3.4	Выключение				
3.4.1	Механическое выключение				
3.4.2	Электрическое выключение				
3.5	Условия эксплуатации				



DEUTZ / DEUTZ MWM Motorer

är resultatet av mångårig forskning och utveckling. Vårt "know-how" och våra höga kvalitetskrav garanterar tillverkning av motorer med lång livslängd, hög tillförlitlighet och låg bränsleförbrukning. Självklart uppfylls också dagens stränga miljökrav.

Underhåll och skötsel

är också avgörande för att motorn skall fungera tillfredsställande enligt specifikationerna. Det är därför nödvändigt att man iakttar föreskrivna underhållstider och omsorgsfullt utför föreskrivet underhåll och skötsel. Det är speciellt viktigt att man tar hänsyn till försvårade driftförhållanden som avviker från motorns normala drift.

Service

Kontakta en av oss auktoriserad service-representant i händelse av driftsstörningar och reservdelsfrågor. Vår utbildade personal reparerar snabbt och fackmannamässigt och använder alltid originaldelar.

Var försiktig vid motor som är igång

Underhållsarbeten och reparationer får bara utföras vid stillastående motor. Se till att motorn inte kan startas oavsiktligt - risk för olycksfall. Sätt tillbaka eventuellt borttagna skydd efter avslutat arbete. Beakta gällande arbetarskyddsbestämmelser när motorn körs i slutna rum eller under jord. Använd endast åtsittande kläder vid arbeten på motorn när denna är igång. Tanka endast när motorn är avstängd.

Säkerhet



Denna symbol förekommer vid alla säkerhetsföreskrifter som måste beaktas för att inte utsätta personalen för direkt livsfara. Se därför till att alla berörda medarbetare följer dessa föreskrifter omsorgsfullt. Beakta dessutom "Allmänna säkerhets- och arbetarskydds-föreskrifter" enligt gällande lagstiftning.

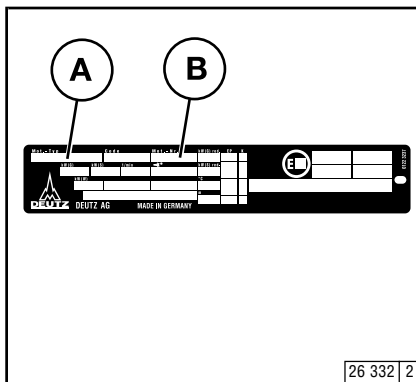
Asbest



DEUTZ originaldelar är asbestfria.

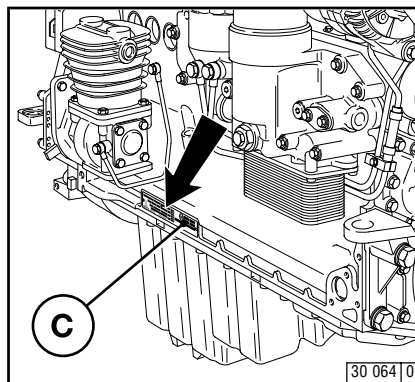
- 2.1 Тип
- 2.2 Изображения двигателя
- 2.3 Циркуляция масла
- 2.4 Циркуляция топлива
- 2.5 Циркуляция охлаждающей жидкости

2.1.1 Фирменная табличка



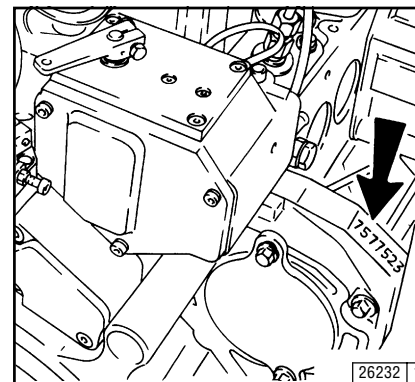
Тип **A**, номер двигателя **B**, а также рабочие характеристики выбиты на фирменной табличке. При приобретении запасных частей необходимо указать тип и номер двигателя.

2.1.2 Расположение фирменной таблички



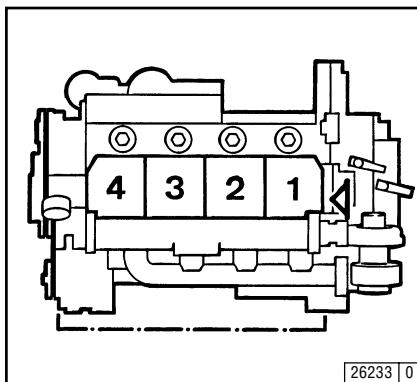
Фирменная табличка **C** закреплена на картере.

2.1.3 Номер двигателя



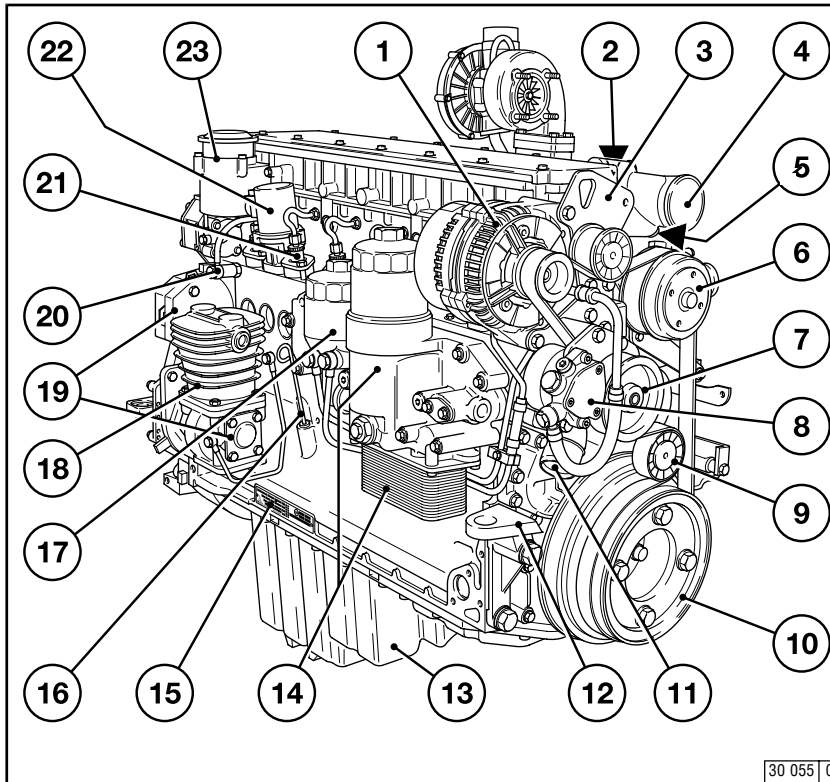
Номер двигателя выбит на картере (**стрелка**), а также на фирменной табличке.

2.1.4 Нумерация цилиндров



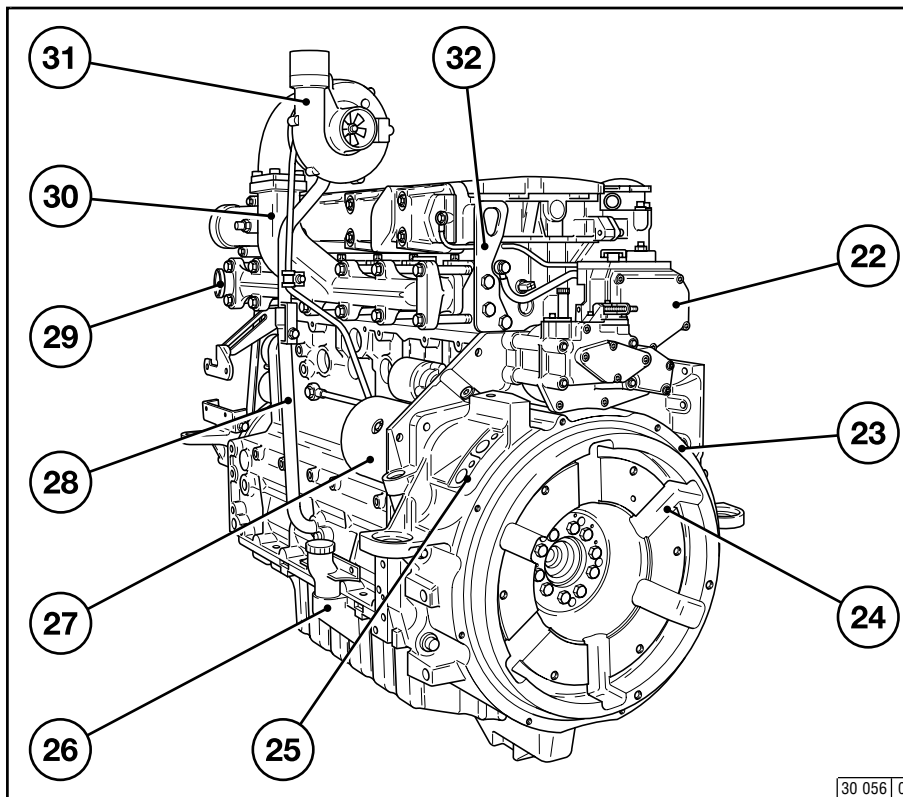
Цилиндры пронумерованы последовательно, начиная со стороны маховика.

2.2.1 Сторона обслуживания



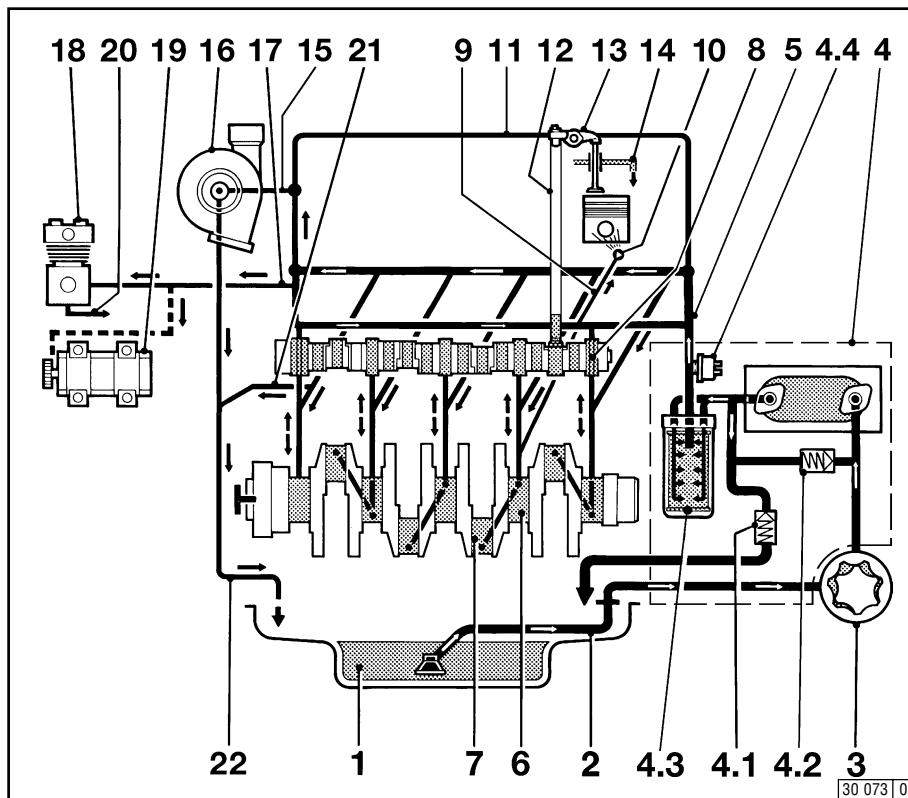
- 1 Генератор
- 2 Узел факельной свечи накаливания
- 3 Приспособление для транспортировки двигателя
- 4 Патрубок впускного азопровода
- 5 Электромагнитный клапан для факельной свечи накаливания
- 6 Опора вентилятора
- 7 Насос для подачи охлаждающей жидкости
- 8 Топливоподкачивающий насос
- 9 Натяжной ролик
- 10 Шкив для клиноременной передачи на коленчатом валу с датчиком крутильных колебаний
- 11 Подсоединение для впуска охлаждающей жидкости
- 12 Подвеска двигателя
- 13 Масляный поддон
- 14 Радиатор смазочного масла на корпусе радиатора смазочного масла с фильтрующим элементом
- 15 Фирменная табличка двигателя
- 16 Указатель уровня масла
- 17 Узел топливного фильтра
- 18 Компрессор
- 19 Элемент для пристройки гидравлических насосов
- 20 Трубопровод для слива просачивающегося топлива с клапаном для поддержания напора
- 21 Приставной насос
- 22 Отключающий магнит
- 23 Система вентиляции картера

2.2.2 Сторона стартера



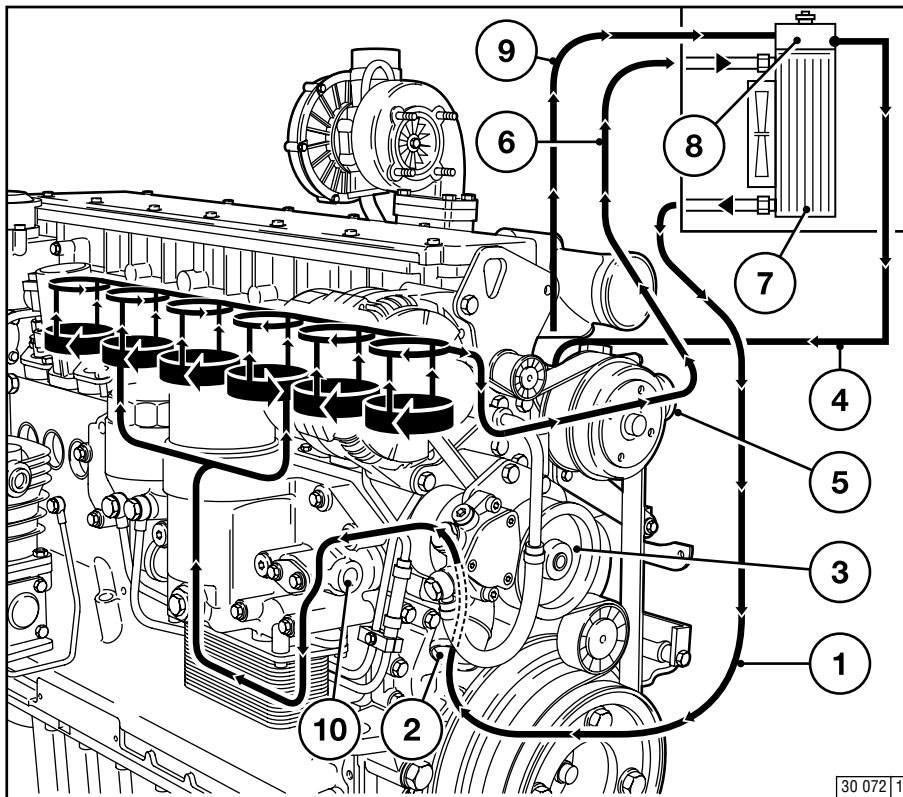
- 24 Ре"улятор частоты вращения
- 25 Элемент для присоединения устройств контроля дви"ателя Пример: электронный ре"улятор дви"ателя, датчики для контроля частоты вращения и т. д.
- 26 Присоединительный корпус
- 27 Маховик
- 28 Маслоналивная "орловина с инте"рированным указателем уровня масла
- 29 Стартер
- 30 Сливная линия, ведущая от турбокомпрессора в картер
- 31 Смазочная линия, ведущая к турбокомпрессору
- 32 Выпуск охлаждающей жидкости
- 33 Датчик температуры
- 34 Выпускной коллектор
- 35 Турбокомпрессор, работающий на ОГ
- 36 Приспособление для транспортировки дви"ателя
- 37 Воздухопровод, ведущий к впускной трубе
- 38 Перепускной трубопровод

2.3.1 Схема циркуляции смазочного масла



- 1 Масляный поддон
- 2 Впускной газопровод
- 3 Масляный насос
- 4 Корпус масляного радиатора
 - 4.1 Перепускной клапан
 - 4.2 Разгрузочный клапан
 - 4.3 Масляный фильтр с фильтрующим элементом масляного фильтра
 - 4.4 Датчик давления масла
- 5 Магистральная масляная труба
- 6 Коренной подшипник коленчатого вала
- 7 Шатунный подшипник
- 8 Подшипник распределительного вала
- 9 Линия, ведущая к жиклеру
- 10 Жиклер для охлаждения поршня
- 11 Толкатель с импульсной смазкой коромысел
- 12 Штанга толкателя
- 13 Коромысло
- 14 Сливная линия к масляному поддону
- 15 Смазочная линия, ведущая к турбокомпрессору, работающему на ОГ
- 16 Турбокомпрессор, работающий на отработавших газах
- 17 Смазочная линия, ведущая к компрессору или гидравлическому насосу
- 18 Компрессор
- 19 Гидравлический насос
- 20 Сливная линия от компрессора или гидравлического насоса
- 21 Сливная линия к масляному поддону
- 22 ATL - сливная линия, ведущая в картер

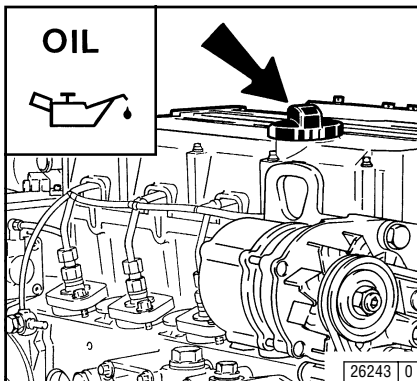
2.5.1 Схема циркуляции охлаждающей жидкости



- 1 Линия для подачи охлаждающей жидкости к насосу для подачи охлаждающей жидкости
- 2 Соединительный патрубок для подачи охлаждающей жидкости (вход)
- 3 Насос для подачи охлаждающей жидкости
- 4 Линия для подачи охлаждающей жидкости к охлаждению поршня (охлаждению цилиндра)
- 5 Выпускной патрубок для охлаждающей жидкости
- 6 Линия для подачи охлаждающей жидкости к наружному радиатору
- 7 Теплообменник
- 8 Компенсационный бак
- 9 Вентиляционная линия от "оловки цилиндра к компенсационному баку
- 10 Вентиляционная линия между компенсационным баком и насосом для подачи охлаждающей жидкости
- 11 Подсоединение для на"рева (M26x1,5)

- 3.1 Первый ввод в эксплуатацию**
- 3.2 Пуск**
- 3.3 Контроль работы двигателя**
- 3.4 Выключение**
- 3.5 Условия эксплуатации**

3.1.1 Заливка моторного масла



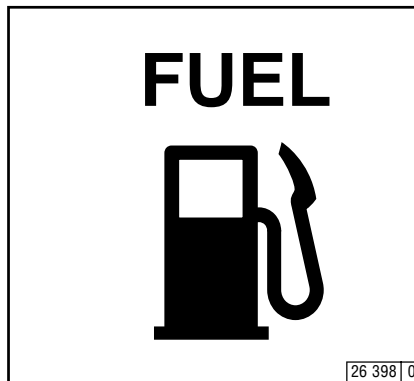
При поставке двигателя, как правило, не наполнены маслом.

Через маслоналивную горловину наполнить двигатель смазочным маслом.

Количество заливаемого масла: см. п. 9.1.

Качество масла и вязкость масла: см. п. 4.1.

3.1.2 Заливка топлива



Использовать только предлагаемое в торговле фирменное дизельное топливо. Качество топлива: см. п. 4.2.

В случае потребности использовать фильтр грубой очистки топлива.

В случае сомнения спросите, пожалуйста, в Вашем филиале сервисной службы.

В зависимости от наружной температуры, использовать летнее или зимнее топливо.

3.1.3 Наполнение системы охлаждения / удаление воздуха

- В случае внешней системы охлаждения соблюдать указания изготовителя системы охлаждения.



Производить заправку только при выключенном двигателе! Следить за чистотой! Не разливать топливо!

3.1.4 Прочие подготовительные работы

- Проверить аккумуляторную батарею и места присоединения кабелей, см. п. 6.7.1.

- **Пробный пуск**

–После выполнения подготовительных работ осуществить короткий пробный пуск, прибл. в 10 минут. При этом не нагружать двигатель.

- Во время пробного пуска и после него**

- Проверить двигатель на герметичность.

- Во время останова двигателя**

- Проверить уровень маслаи, если нужно, долить масло, см. п. 6.1.2.

- **Обкатка**

Рекомендуется во время периода обкатки (ок. 200 ч.р.) ежедневно два раза проверять уровень масла.

После периода обкатки однократная ежедневная проверка является достаточной.

3.2.1 Электрический пуск



Перед пуском убедиться в том, что никто не находится в зоне опасности двигателя или, соотв., рабочей машины.

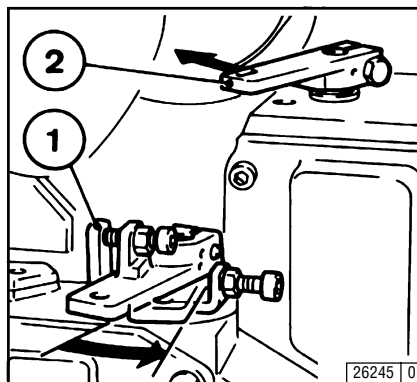
После ремонтов:

Проверить, смонтированы ли все защитные устройства и удалены ли все инструменты от двигателя.

При пуске с помощью факельных свеч накаливания не следует применять дополнительные средства для облегчения пуска (напр., впрыскивание с помощью "старт-пилота"). Опасность несчастных случаев!

Внимание: при демонтированном регуляторе частоты вращения ни в коем случае не разрешается запускать двигатель.

Разъединить соединения с аккумуляторной батареей!

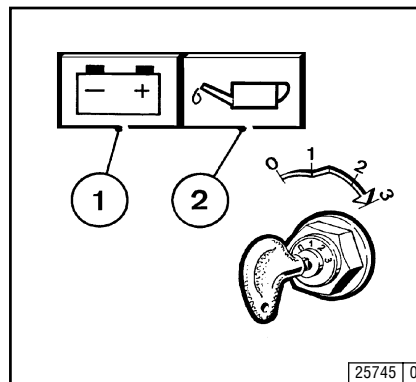


- Путём выключения сцепления разъединить двигатель от приводимых агрегатов.
- Переместить рычаг для перестановки частоты вращения 1 в направлении стрелки, по меньшей мере, в позицию средней частоты вращения.
- Привести рычаг выключения 2 в рабочую позицию.
(против направления стрелки).

Максимально 20 секунд непрерывно приводить в действие стартер. Если двигатель не заводится, повторить операцию пуска после перерыва в одну минуту.

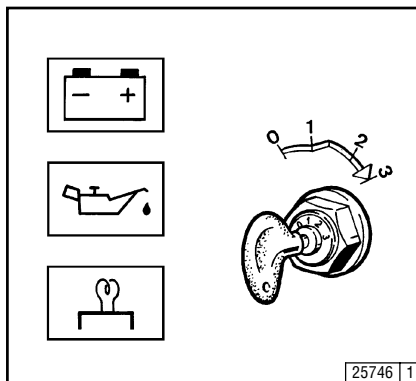
Если двигатель после двух операций пуска не заведется, следует отыскать причину с помощью таблицы неисправностей (см. п. 7.1).

без облегчения пуска холодного двигателя



- Вставить ключ в замок зажигания.
– Ступень 0 = нет рабочего напряжения.
- Повернуть ключ направо.
– Ступень 1 = рабочее напряжение, – контрольные лампы 1 и 2 загораются.
- Нажать на ключ и повернуть его дальше направо, против сопротивления пружины..
– Ступень 2 = без функции
– Ступень 3 = пуск
- Отпустить ключ, как только заведётся двигатель.
– Контрольные лампы гаснут.

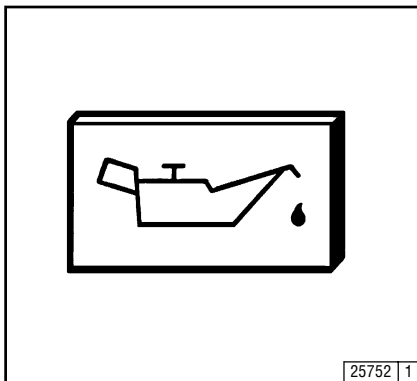
с облегчением пуска холодного двигателя с помощью факельных свеч накаливания



- Вставить ключ в замок зажигания.
– Ступень 0 = нет рабочего напряжения.
- Повернуть ключ направо.
– Ступень 1 = рабочее напряжение,
– контрольные лампы загораются; происходит разогрев, пока не гаснет индикатор накаливания.
- Нажать на ключ и повернуть его дальше направо, против сопротивления пружины.
– Ступень 2 = без функции
– Ступень 3 = пуск
- Отпустить ключ, как только заведётся двигатель.
– Контрольные лампы гаснут.

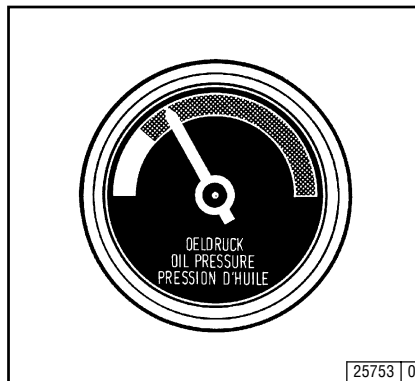
3.3.1 Давление моторного масла

Сигнализатор аварийного падения давления масла



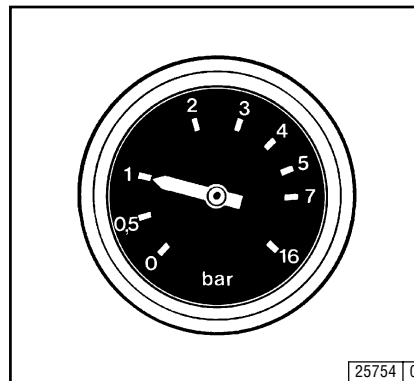
- Сигнализатор аварийного падения давления масла горит при включенном рабочем напряжении и выключенном двигателе.
- Сигнализатор аварийного падения давления масла не должен гореть во время работы двигателя.

Указатель давления масла



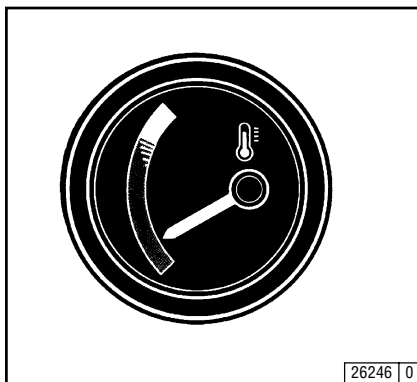
- Для всего диапазона эксплуатации стрелка должна находиться в зеленой зоне.

Масляный манометр



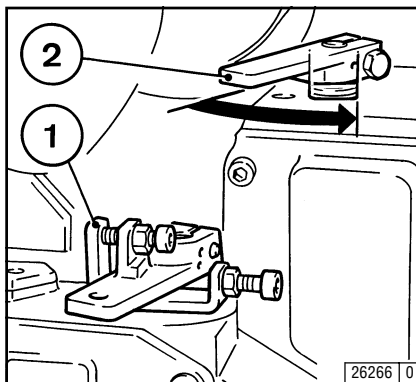
- Стрелка масляного манометра должна показывать минимальное давление масла (см. п. 9.1).

3.3.2 Температура охлаждающей жидкости



- Стрелка указателя температуры всегда должна находиться в зеленой и только в виде исключения в желто-зеленой зоне. Если стрелка стоит в оранжевой зоне, двигатель чрезмерно сильно нагревается. Выключить двигатель и установить причину с помощью таблицы неисправностей (см. п. 7.1).

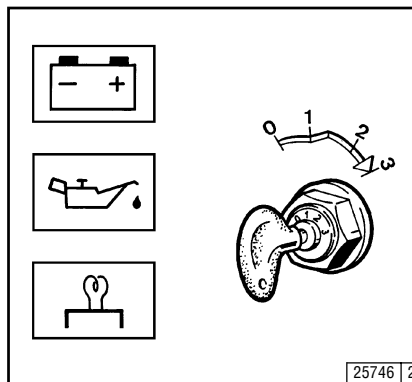
3.4.1 Механическое выключение



- Установить рычаг для перестановки частоты вращения 1 в направлении, указанном стрелкой, на низкую частоту вращения.
- Привести в действие рычаг выключения 2 в направлении, указанном стрелкой, до останова двигателя. После останова двигателя загораются сигнализатор заряда батареи и сигнализатор аварийного падения давления масла.
- Повернуть ключ налево (до ступени 0) и вытянуть его. Сигнализаторы гаснут.

По возможности, не выключать двигатель внезапно во время эксплуатации при полной нагрузке. Дать двигателю работать еще ок. 2 минуты на холостом ходу.

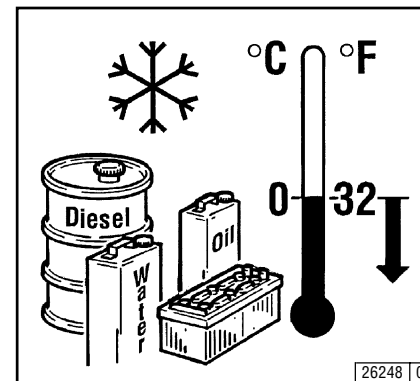
3.4.2 Электрическое выключение



- Повернуть ключ налево (до ступени 0) и вытянуть его. Сигнализаторы гаснут.

3.5.1 Зимняя эксплуатация

- Вязкость смазочного масла
 - Вязкость (класс по SAE) следует выбрать в зависимости от температуры окружающей среды при пуске двигателя, см. п. 4.1.2.
 - В случае работы двигателя при температурах, более низких, чем -10°C , следует соблюдать меньшие интервалы смены масла, см. п. 6.1.1.
- Дизельное топливо
 - При более низких температурах, чем 0°C , следует использовать зимнее топливо, см. п. 4.2.2.
- Охлаждающая жидкость
 - Соотношение компонентов смеси антифриз / вода для самой низкой температуры (макс. -35°C), см. п. 4.3.1.
- Дополнительные работы по техобслуживанию
 - Раз в неделю спускать густотекучий отстой из топливного бака (вывинтить резьбовую пробку отверстия для удаления отстоя).
 - Если нужно, приспособить масляное наполнение инерционно-масляного воздушного фильтра (как и моторное масло) к наружной температуре.
 - При более низких температурах, чем -20°C , если нужно, после снятия стартера, через отверстие под шестерню время от времени смазывать зубчатый венец на маховике хладостойкой пластичной смазкой. (напр., пластичной смазкой Bosch FT 1 V 31).
- Средства для облегчения пуска холодного двигателя
 - При минусовых температурах, если нужно, осуществить пуск с помощью факельных свеч накаливания, см. п. 3.2.1. Факельные свечи накаливания не только снижают предельную температуру холодного пуска, но и облегчают пуск при температурах, которые в принципе ещё не требуют применения средств для облегчения пуска.
- Аккумуляторная батарея
 - Хорошо заряженная аккумуляторная батарея является предпосылкой для безупречного пуска холодного двигателя, см. п. 6.7.1.
 - Подогрев аккумуляторной батареи приibl. до 20°C (демонтажировать ее и хранить ее в теплом помещении) приводит к снижению предельной температуры холодного пуска на $4-5^{\circ}\text{C}$.



3.5.2 Высокая температура окружающей среды, большая высота

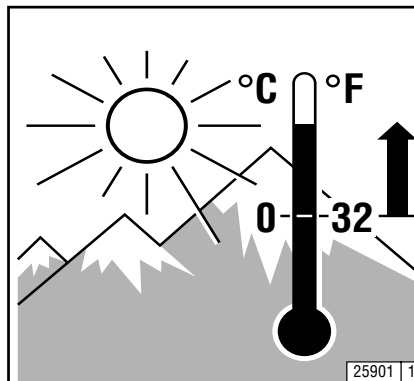
- При растущей высоте или повышении температуры окружающей среды уменьшается плотность воздуха.

Это приводит к уменьшению максимальной мощности двигателя и к ухудшению качества отработавших газов, температурного уровня и, особенно в невыгодных условиях, параметров пуска.

В случае нестационарной работы допускается эксплуатация до высоты в 1000 м и до температуры в 30 °С.

В случае эксплуатации в неблагоприятных условиях (более значительная высота или более высокая температура) требуется уменьшение впрыскиваемого количества топлива и, тем самым, мощности двигателя.

- В случае сомнений, спросите в подобных случаях эксплуатации двигателя Вашего поставщика двигателя или машины, было ли осуществлено необходимое в интересах эксплуатационной надёжности, срока службы и качества отработавших газов (дым!) разблокирование, или обратитесь в Ваш филиал сервисной службы.



- 4.1 Смазочное масло
- 4.2 Топливо
- 4.3 Охлаждающая жидкость

4.1.1 Качество

Смазочные масла различают по их пригодности и классу качества. Общепринятыми спецификациями являются **API** (American Petroleum Institute) и **ACEA** European Engine Oil Sequences .

Допущенные масла API:

не менее: CF-4

Допущенные масла ACEA:

не менее: E1-96

4.1.2 Вязкость

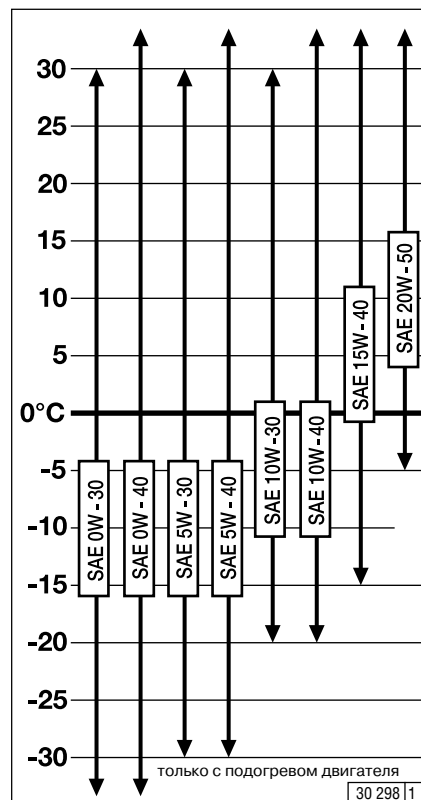
В связи с тем, что вязкость (вязкотекучесть) смазочного масла изменяется в зависимости от температуры, класс вязкости (класс SAE) выбирается в соответствии с температурой окружающей среды на месте эксплуатации двигателя.

Оптимальных условий эксплуатации Вы можете достигнуть, если Вы руководствуетесь диаграммой вязкости масла, приведенной рядом.

Если температура иногда падает ниже нижней границы, то это может отрицательно влиять на способность холодного двигателя к пуску, но не приводит к повреждениям двигателя.

Превышения границ применения в течение более длительного срока следует избегать, в целях обеспечения минимального износа.

Смены масла в связи с наступлением летнего или зимнего сезона возможно избежать, используя всесезонные масла. Кроме того, всесезонные масла и, в частности, масла с хорошими антифрикционными свойствами обеспечивают снижение расхода топлива.



* Интервалы смены масла см. п. 6.1.1
Объемы загрузки масла см. п. 9.1

4.2.1 Качество

Использовать предлагаемые в торговле дизельные топлива с содержанием серы менее чем в 0,5 %. При более высоком содержании серы необходимо уменьшить интервалы между сменами масла, см. п. 6.1.1.

Допускаются топлива со следующими спецификациями:

- EN 590
- BS 2869: A1 и A2 (соблюдать содержание серы для A2!)
- ASTM D 975-96; 1-D и 2-D
- NATO код F-54 и F-75 F-34 и F-35

Возможно установленные в процессе типовых испытаний значения эмиссии отработавших газов приводятся всегда с учетом эталонного топлива, предписанного административными органами для типового испытания.

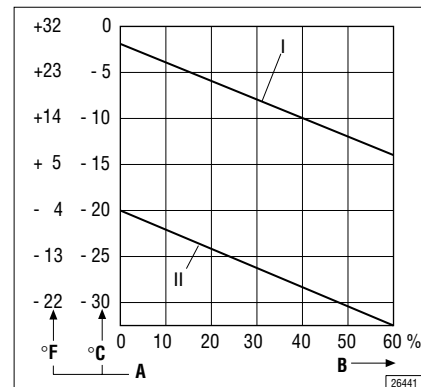
4.2.2 Зимнее топливо

При низких температурах окружающего воздуха, вследствие выделения парафина могут возникнуть засорения в системе питания, приводящие к перебоям в работе. Если температура наружного воздуха ниже чем 0 °C (до -20 °C), следует использовать зимнее топливо, которое, как правило, своевременно до начала зимнего сезона предлагается на автозаправочных станциях.

- При более низких температурах, чем -20 °C, следует добавить керосин. Необходимые соотношения составных компонентов смеси: см. диаграмму, приведенную рядом.
- Для арктических климатических зон с температурой до -44 °C могут применяться специальные сорта дизельного топлива.

Если необходимо использовать летнее дизельное топливо при температурах, более низких, чем 0 °C, то также можно добавить до 60 % керосина, в соответствии с диаграммой, приведенной рядом.

В большинстве случаев также возможно достигнуть достаточной холодостойкости путем добавки средства для улучшения текучести. Спросите по этому поводу Вашего дилера-партнера фирмы ДОЙЦ.



Пояснения к рисунку:

I	Летнее дизельное топливо
II	Зимнее дизельное топливо
A	Температура наружного воздуха
B	Доля добавляемого керосина



Приготавливать смесь только в баке! Сначала залить необходимое количество керосина, затем долить дизельное топливо.

4.3.1 Качество воды для охлаждающей жидкости

Не разрешается превышать нижеуказанные значения.

Для проверки Вашего качества воды Вы можете заказать у DEUTZ Service ящик с оборудованием для проверки, номер для заказа: 1213 0382.

Качество воды (данные анализа)	мин.	макс.
Водородный показатель pH при 20 °C	6,5	8,5
Содержание ионов хлорида [мг/дм ³]	–	100
Содержание ионов сульфата [мг/дм ³]	–	100
Общая жесткость [нем. град. жесткости]	3	20

Запросить данные о качестве воды на Вашей местной водопроводной станции.

4.3.2 Приготовление охлаждающей жидкости

В случае двигателей с жидкостным охлаждением необходимо уделять особое внимание приготовлению и проверке охлаждающей жидкости, так как иначе вследствие коррозии, кавитационного разрушения и замерзания могут возникнуть повреждения двигателя.

Приготовление охлаждающей жидкости осуществляется путем примешивания средства для защиты системы охлаждения к охлаждающей воде.

Систему охлаждения необходимо регулярно контролировать, см. п. 5.1. Кроме контроля уровня охлаждающей жидкости, сюда также относится проверка концентрации средства для защиты системы охлаждения.

Для контроля концентрации средства для защиты системы охлаждения возможно использовать предлагаемые в торговле контрольные приборы (например: gefo glycomat®).



При смешении средств для защиты системы охлаждения на **основе нитритов** со средствами на **основе аминов** образуются вредные для здоровья нитросамыны.

4.3.3 Средство для защиты системы охлаждения

Использование средства для защиты системы охлаждения с номером для заказа 0101 1490 (без содержания нитритов, аминов и фосфатов, поставляется в 5-литровой бочкочаре) обеспечивает эффективную защиту от коррозии, кавитационного разрушения и замерзания.

Концентрация средства для защиты системы охлаждения в охлаждающей жидкости не должна быть ниже или, соотв., выше следующих значений:

Средство для защиты системы охлаждения	Вода
не более 45 % по объему	55%
не менее 35 % по объему	65%

Заправочный объем: см. таблицу на следующей странице, в сочетании с данными пункта 9.1.

В исключительных случаях допускается использование других средств для защиты системы охлаждения, напр., химических антикоррозионных средств; обратитесь по этому вопросу к DEUTZ Service.

Для заказа средства для защиты системы охлаждения следует обратиться к фирме:

DEUTZ AG



Средства для защиты системы охлаждения необходимо удалять способом, безвредным для окружающей среды.

Защита системы охлаждения									
Средство для защиты системы охлаждения [% по объему]	Защита от замерзания [°C]	Вместимость всей системы охлаждения *) [литры]							
		18	20	22	25	27	30	32	35
		Средство для защиты системы охлаждения [литры]							
35	-22	6,3	7,0	7,7	8,75	9,5	10,5	11,2	12,3
40	-28	7,2	8,0	8,8	10	10,8	12	12,8	14
45	-35	8,1	9,0	9,9	11,3	12,2	13,5	14,4	15,8
50	-45	9,0	10	11	12,5	13,5	15	16	17,5

*) Вместимость системы охлаждения Вашего двигателя: см. Инструкцию по эксплуатации, п. 9.1.
Указание: серое поле - только после консультации с основным предприятием

- 5.1 План техобслуживания
- 5.2 Изображение для техобслуживания
- 5.3 Выполненные работы по техобслуживанию

50-150	В часах работы (ч. р.¹)								проверить		см. пункт	
	через каждые								прочистить или, соотв., отрегулировать			
	один раз после 2)	через каждые 10 ч.р. или, соотв., ежедневно	125	250	500	1000	1500	2000	3000	сменить		
										Работа		
	●								●	Уровень масла ⁹⁾	6.1.2/ 3.1.4	
●									●	Двигатель на герметичность (утечки)		
	●								●	Воздухоочиститель с сухим фильтрующим элементом ^{3) 4)}	6.4	
		●							●	Акк. батарея и места присоединения кабелей	6.7.1	
		●	●	●	●		●		●	Система охладж. (в зависимости от вида применения двигателя) ^{3) 8)}	6.3.1/ 6.3.2	
●				●					●	Моторное масло (в зависимости от вида применения двигателя) ⁵⁾	6.1.1/ 6.1.2	
●				●					●	Фильтрующий элемент масляного фильтра (бумажный)	6.1.3	
●					●				●	Фильтрующий элемент топливного фильтра (бумажный)	6.2.1	
●					●				●	Фильтр грубой очистки топлива	6.2.2	
●						●			●	Зазор в клапанах (если нужно, подрегулировать его)	6.6.1	
●				●					●	Опора двигателя (если нужно, подтянуть ее)	9.2	
●									●	Система предупредительной сигнализации	3.3	
●									●	Крепежные элементы	9.2	
					●				●	Факельная свеча накаливания ⁴⁾		
							● 7)		●	Охлаждающая жидкость	4.3 / 6.3.4	
				●					●	Охлаждающая жидкость, концентрация присадок ⁶⁾	4.3.2 / 4.3.3	
					●				●	Шланговые соединения / хомутки для шлангов		

Указанные интервалы технического обслуживания являются максимальными значениями. В зависимости от конкретного случая применения может возникнуть необходимость в более коротких интервалах – соблюдать руководство по эксплуатации изготовителя устройства.

1) макс. допустимые ориентировочные сроки

2) Ввод в эксплуатацию новых и отремонтированных двигателей

3) Если нужно, прочистить, см. пункт 6.3

4) Если нужно сменить.

5) Качество масла API- CD или ACEA-E2-96+E3-96 для двигателей с наддувом.

6) Антифриз или хим. защита от коррозии

7) Или сменить через каждые два года

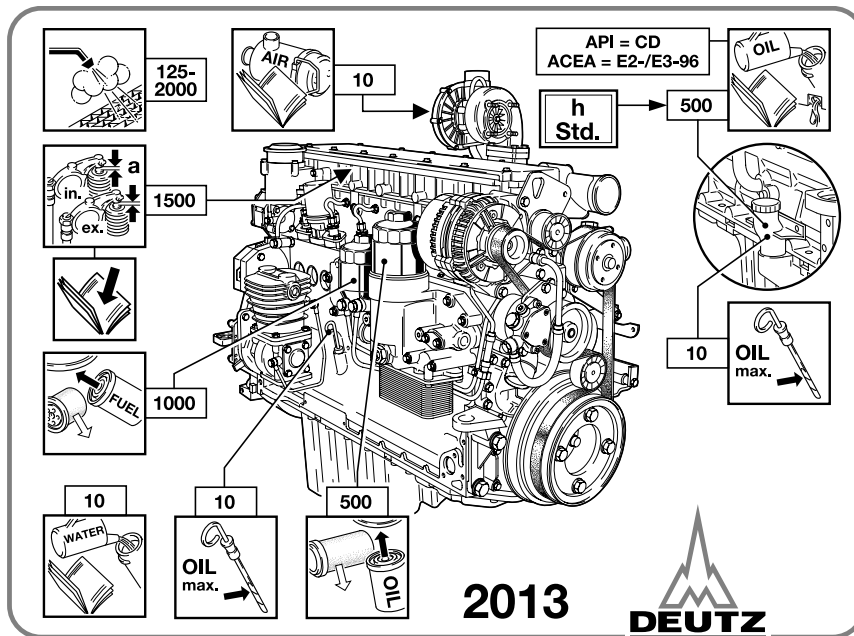
8) Очистка системы

9) В процессе обкатки проверять 2 раза в день.

Показанное на этой странице изображение для техобслуживания поставляется вместе с каждым двигателем на самоприклеивающейся плёнке. Изображение следует приклеить к двигателю или к машине на хорошо видимом месте.

Убедитесь в том, что это требование выполняется! В противном случае, потребуйте замены от Вашего поставщика двигателя или машины!

Основой для регулярного технического обслуживания является план техобслуживания, см. п. 5.1.



0297 7472 0

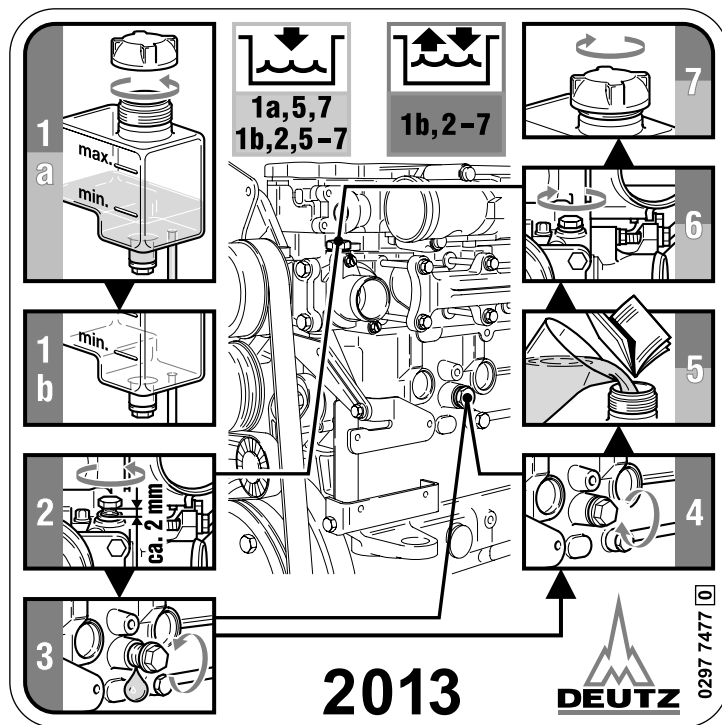


Все работы по техобслуживанию следует производить только во время остановки двигателя.

Показанное на этой странице изображение для техобслуживания поставляется вместе с каждым двигателем на самоприклеивающейся плёнке. Изображение следует приклеить к двигателю или к машине на хорошо видимом месте.

Убедитесь в том, что это требование выполняется! В противоположном случае, потребуйте замены от Вашего поставщика двигателя или машины!

Основой для регулярного технического обслуживания является план техобслуживания, см. п. 5.1.



Часы работы	Дата	Подпись/штамп	Часы работы	Дата	Подпись/штамп
50–150*			–		
125			250		
375			500		
625			750		
875			1000		
1125			1250		
1375			1500		
1625			1750		
1875			2000		
2115			2250		
2375			2500		
2625			2750		

* После ввода в эксплуатацию новых и отремонтированных двигателей
Таблица предназначена для регистрации и подтверждения проведенных надлежащим образом работ по техобслуживанию.

Часы работы	Дата	Подпись/штамп	Часы работы	Дата	Подпись/штамп
2875			3000		
3125			3250		
3375			3500		
3625			3750		
3875			4000		
4125			4250		
4375			4500		
4625			4750		
4875			5000		
5125			5250		
5375			5500		
5625			5750		

Таблица предназначена для регистрации и подтверждения проведенных надлежащим образом работ по техобслуживанию.

Часы работы	Дата	Подпись/штамп	Часы работы	Дата	Подпись/штамп
5875			6000		
6125			6250		
6375			6500		
6625			6750		
6875			7000		
7125			7250		
7375			7500		
7625			7750		
7825			8000		
8125			8250		
8375			8500		
8625			8750		

Таблица предназначена для регистрации и подтверждения проведенных надлежащим образом работ по техобслуживанию.

Часы работы	Дата	Подпись/штамп	Часы работы	Дата	Подпись/штамп
8875			9000		
9125			9250		
9375			9500		
9625			9750		
9875			10000		
10125			10250		
10375			10500		
10625			10750		
10875			11000		
10125			11250		
10375			11500		
10625			11750		

Таблица предназначена для регистрации и подтверждения проведенных надлежащим образом работ по техобслуживанию.

- 6.1 Смазочная система
- 6.2 Система питания
- 6.3 Система охлаждения
- 6.4 Фильтр воздуха для сгорания
- 6.5 Ременные передачи
- 6.6 Регулировочные работы
- 6.7 Приставные части

6.1.1 Периодичность смены масла

- Интервалы смены масла зависят от условий эксплуатации двигателя и от качества смазочного масла.
- Если интервалы смены масла в часах работы не достигаются в течение одного года, то смену масла следует осуществлять, по меньшей мере, **один раз в год.**
- Данные в таблице действительны при следующих условиях:
 - Содержание серы в дизельном топливе - макс. 0,5 % по весу.
 - Допустимая в течение длительного времени температура окружающей среды: до -10 °C (+14°F)
- В случае применения топлива с содержанием серы > 0,5 до 1 % или при температурах окружающей среды, которые в течение длительного времени ниже, чем -10 °C (+14 °F), интервалы между сменами масла следует сократить до половины.
- В случае топлива, в котором содержание серы составляет более чем 1 %, спросите, пожалуйста, в Вашем **филиале сервисной службы.**

Качество масла	Двигатель с наддувом
Классификация API	CF-4 CH-4 CG-4
Классификация ACEA	E1-96 + E2-96 + E3-96 +E4-98

Периодичность смены масла	Группа по тех-обслуживанию	Средняя скорость движения [км/ч]	[ч.р.]	[км]
Навесные двигатели	–	–	500	–
Двигатели транспортных средств	I	25	–	10 000
	II	40	–	20 000
	III	60	–	30 000

Смену масла производить при теплом от эксплуатации двигателя, во время останова двигателя, см. п. 6.1.2.2.

6.1.2 Контроль уровня масла / смена моторного масла

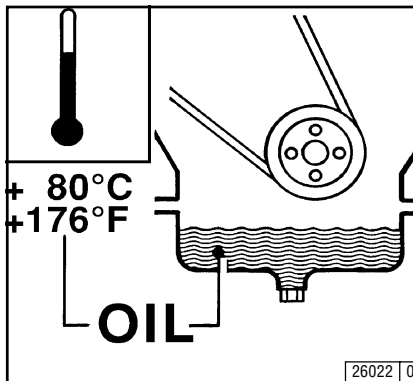
6.1.2.1 Контроль уровня масла



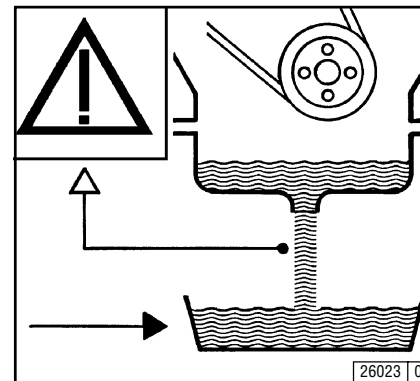
- Установить двигатель или же автомобиль в вертикальном положении.
- – **Двигатель разогретый:** выключить двигатель, подождать 5 минут и проверить уровень масла.
- – **Двигатель холодный:** проверить уровень масла.
- Вытянуть указатель уровня масла.
- Вытереть его неворающейся, чистой тряпкой.
- Вставить указатель уровня масла до упора и снова вытянуть его.
- Проверить уровень масла; если нужно, долить масло до верхней метки **"MAX"**.
– Если уровень масла находится лишь немного выше метки **"MIN"**, необходимо долить масло.

Уровень не должен опускаться ниже метки **"MIN"**.

6.1.2.2 Смена моторного масла



- Разогреть двигатель.
- Поставить двигатель или, соотв., транспортное средство на горизонтальное основание.
– Температура смазочного масла ок. 80°C
- Выключить двигатель.

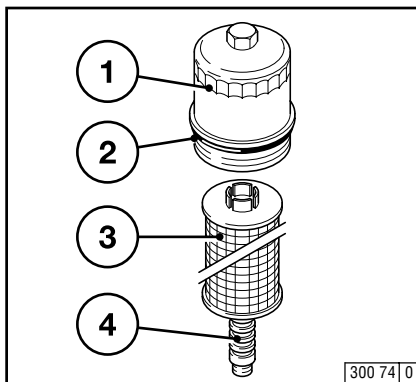


- Поставить маслосборное корыто под двигатель.
- Вывинтить резьбовую пробку маслосливного отверстия.
- Спустить масло.
- Ввинтить резьбовую пробку маслосливного отверстия вместе с новым уплотнительным кольцом и затянуть ее. (Момент затяжки: см. п. 9.2.).
- Залить смазочное масло.
– Данные по качеству/вязкости: см. п. 4.1.
– Заправочные объемы: см. п. 9.1.
- Проверить уровень масла, см. п. 6.1.2.1.



Внимание при спуске горячего масла: опасность ожога маслом!
Отработанное масло следует уловить, не давать ему просочиться в грунт!
Удалить его в соответствии с предписаниями!

6.1.3 Очистка / Смена масляного фильтра

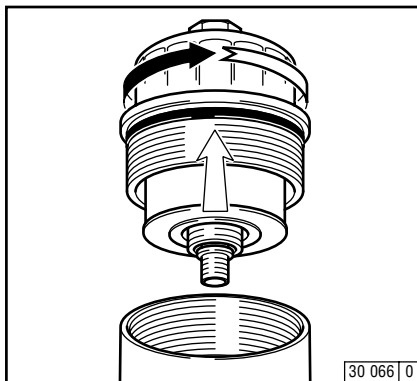


- Выключить двигатель.
- Ослабить крышку масляного фильтра 1 и отвинтить ее, вращая против часовой стрелки.
- Осторожно отделить от направляющей 4 бумажный фильтрующий элемент 3, удалив его вверх.
- Подобрать возможно вытекающее масло.
- Заменить бумажный фильтрующий элемент 3.
- Очистить уплотнительную поверхность держателя фильтрующего элемента и крышку масляного фильтра 1, а также направляющую 4 от возможно прилипшей грязи.
- Заменить и слегка смазать маслом резиновое уплотнение 2.
- Осторожно вставить новый бумажный фильтрующий элемент 3 в направляющую 4.
- Прочно завинтить крышку масляного фильтра 1, вращая ее по часовой стрелке (25 Нм).
- Запустить двигатель.
- Проверить уровень масла, см. п. 6.1.2.
- Проверить давление масла, см. п. 3.3.1.
- Проверить на герметичность пристроенный узел масляного фильтра.

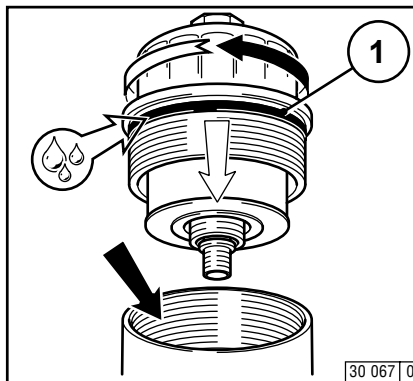


Осторожно с горячим маслом:
опасность ожога!

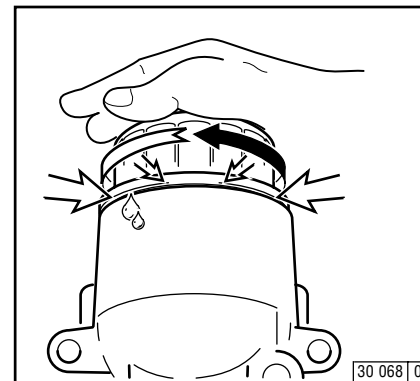
6.2.1 Очистка / Смена топливного фильтра



- Выключить двигатель.
- Закрыть запорный топливный кран.
- Ослабить и отвинтить крышку корпуса фильтра.
- Уловить вытекающее топливо.
- Очистить уплотнительную поверхность держателя фильтрующего элемента от прилипшей, возможно, грязи.
- Заменить бумажный фильтрующий элемент.



- Уплотнение топливного фильтра 1 слегка смазать маслом или увлажнить дизельным топливом.
- Вручную привинтить крышку корпуса фильтра до прилегания уплотнения.
- Крепко затянуть крышку корпуса фильтра, совершая еще половину оборота (25 Нм).
- Открыть запорный топливный кран.



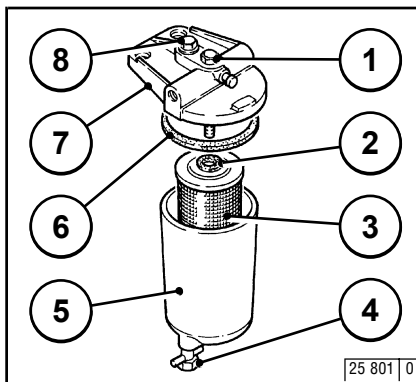
- Запустить двигатель.
- Осуществить проверку на герметичность.



При работе на системе питания не использовать открытый огонь! Не курить!

Удаление воздуха из системы питания не требуется.

6.2.2 Фильтр грубой очистки топлива, очистка и, если нужно, смена фильтрующего элемента



Очистка:

- Закрывать запорный топливный кран.
- Поставить корыто для улавливания топлива под фильтр грубой очистки топлива.
- Ослабить резьбовую пробку сливного отверстия 4 и слить топливо.
- Вывинтить стяжной винт 1, снять корпус фильтра 5 с фильтрующим элементом 3.
- Очистить уплотнительную поверхность держателя фильтра 7 и корпуса фильтра 5 от прилипшей, возможно, грязи.
- Вставить новое уплотнительное кольцо круглого сечения 6 и фильтрующий элемент 3 (если нужно, сменить его).
 - Надвинуть фильтрующий элемент на направляющую в корпусе фильтра 5, так чтобы он находился ок. 3 см над краем корпуса.

- Прижать корпус фильтра 5 с фильтрующим элементом 3 и уплотнительным кольцом круглого сечения 6 к держателю фильтра 7 и привинтить его с помощью стяжного винта 1 (момент затяжки - 25 Нм).
Указание: должно быть возможным надвинуть верхнее уплотнение 2 на фильтрующем элементе 3 на направляющий патрубок на держателе фильтра 7.
- Затянуть резьбовую пробку сливного отверстия 4.
- Открыть запорный топливный кран.
- После пуска двигателя осуществить проверку на герметичность.

Смена:

- Сменить дефектный фильтрующий элемент 3.

6.2.3 Удаление воды и воздуха из фильтра грубой очистки топлива

Удаление воды:

- Поставить корыто для улавливания топлива под фильтр грубой очистки топлива.
- Ослабить резьбовую пробку сливного отверстия 4 и наблюдать за стекающей жидкостью. Когда вода переходит в топливо, затянуть резьбовую пробку сливного отверстия 4.
- После пуска двигателя осуществить проверку на герметичность.

Удаление воздуха:

- При первом вводе в эксплуатацию или после израсходования всего топлива в баке необходимо удалить воздух из системы питания.
- Открыть запорный топливный кран.
- Поставить корыто для улавливания топлива под топливный фильтр.
- Ослабить резьбовую пробку вентиляционного отверстия 8.
- Запустить двигатель и дать ему работать ок. 2 минуты, пока не начнет вытекать топливо без пузырей.
- Затянуть резьбовую пробку вентиляционного отверстия 8 (момент затяжки: 15 Нм).
- После пуска двигателя осуществить проверку на герметичность.



При работе на системе питания не использовать открытый огонь! Не курить!
Отработавшее топливо удалить способом, безвредным для окружающей среды!

6.3.1 Периодичность очистки

- Загрязнение системы охлаждения зависит от условий эксплуатации двигателя.
- Опасность загрязнения увеличивается при наличии остатков масла и топлива на двигателе. Поэтому в случае эксплуатации с высокой пылевой нагрузкой необходимо особенно следить за герметичностью.
- Усиленное загрязнение возникает, например, при:
 - работе на строительной площадке, из-за высокого содержания пыли в воздухе.
 - использовании машины при уборке урожая, вследствие высокой доли мякоти и измельченной массы в зоне работы рабочей машины.
- В связи с разными условиями эксплуатации, периодичность очистки необходимо определить для каждого случая отдельно. При этом интервалы очистки, указанные в нижеприведенной таблице, возможно рассматривать как ориентировочные значения.

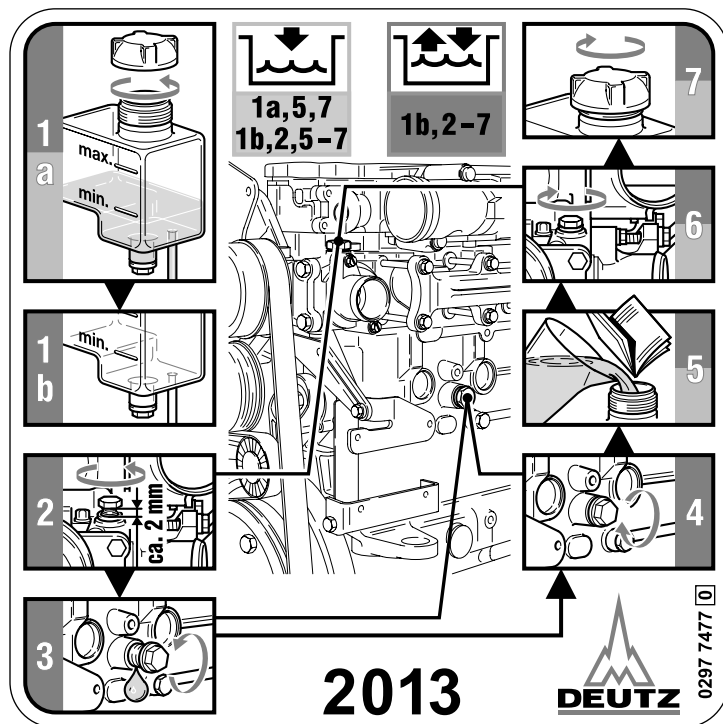
Периодичность проверки или очистки	
Ориентир. значения, ч. р.	Условия эксплуатации двигателя
2000	Корабли, электрические агрегаты в закрытых помещениях, насосы
1000	Транспортные средства на дорогах с покрытием
500	Тракторы, вилочные погрузчики, передвижные электрические агрегаты
250	Транспортные средства на строительных площадках и дорогах без покрытия, строительные машины, компрессоры, оборудование для применения под землей
125	Сельскохозяйственные машины, тракторы при уборке урожая

6.3.2 Очистка системы охлаждения

Очистка проводится согласно указаниям завода-изготовителя системы охлаждения.

Давление опрыскивания: максимально 100 бар

6.3.3 Опорожнение системы охлаждения / наполнение / удаление воздуха



Порядок проведения операций в соответствии с изображением для техобслуживания, приведенным рядом (см. также п. 5.2):

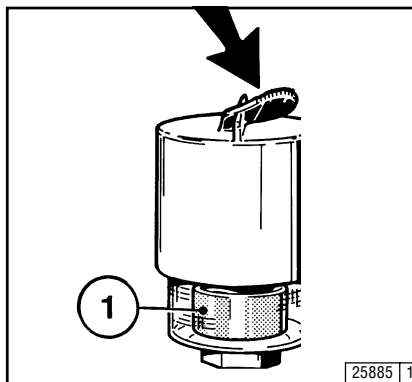
- подставить приемное корыто под резьбовую пробку (3).
- Отвинтить резьбовую пробку радиатора (1a).
- Вывинтить резьбовую пробку вентиляционного отверстия прил. на 2 мм (2).
- Вывинтить резьбовую пробку и спустить охлаждающую жидкость (3).
- Опять прочно затянуть резьбовую пробку (4).
- Дозаправить охлаждающую жидкость (5).
- Опять прочно затянуть резьбовую пробку вентиляционного отверстия (6).
- Опять навинтить резьбовую пробку радиатора (7).
- Дать разогреться двигателю.
- Проконтролировать уровень охлаждающей жидкости и при необходимости дозаправить ее до максимальной отметки.



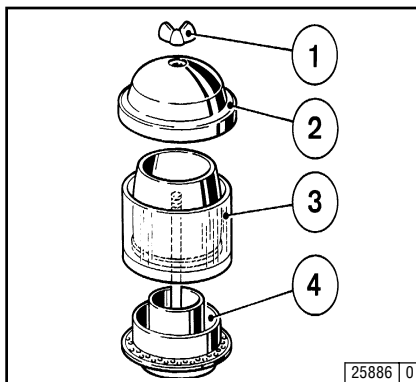
Внимание при спуске горячей охлаждающей жидкости: опасность ожога! Охлаждающую жидкость при сливе следует уловить. Удалить ее в соответствии с предписаниями!

6.4.1 Периодичность очистки

- Загрязнение фильтра воздуха для сгорания зависит от содержания пыли в воздухе, а также от выбранного размера фильтра. Если ожидается высокая доля пыли в воздухе, то перед фильтром воздуха для сгорания можно включить пред-фильтр-циклон.
- Таким образом, невозможно указывать общие интервалы между операциями очистки для всех случаев, а необходимо определить эти интервалы для каждого случая отдельно.
- В случае применения воздухоочистителей с сухим фильтрующим элементом следовало бы производить очистку только согласно индикатору засорения фильтра или, соотв., выключателю техобслуживания.
- Необходимо осуществить техобслуживание фильтра, если в случае:
 - **индикатора засорения фильтра**
при останове двигателя красное поле техобслуживания 1 становится полностью видимым,
 - **выключателя техобслуживания**
при работающем двигателе загорается желтая контрольная лампа.
- После завершения работ по техобслуживанию нажать кнопку (стрелка) для возврата индикатора засорения фильтра.
После этого индикатор засорения фильтра снова готов к работе.



6.4.2 Опорожнение предфильтра-циклона



- Отвинтить гайку-барашек 1 и снять крышку корпуса 2.
- Снять пылесборник 3 с нижней части циклона 4 и опорожнить его. Очистить нижнюю часть циклона от листвы, травы и т. д.
- Поставить пылесборник 3 на нижнюю часть 4 и прикрепить крышку корпуса 2 с помощью гайки-барашка 1.

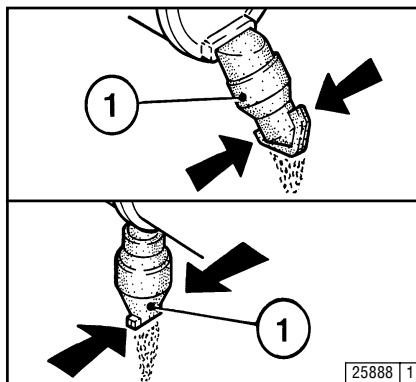
Никогда не наполнять пылесборник маслом; поврежденный пылесборник необходимо сменить!



Никогда не очищать фильтр бензином!
Удалить отработавшее масло в соответствии с предписаниями!

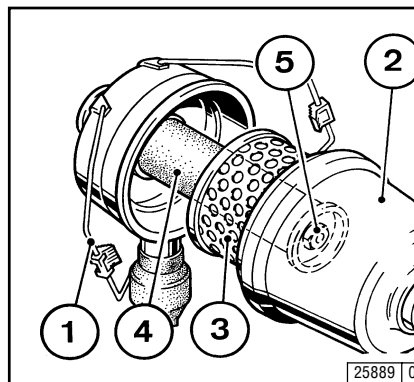
6.4.3 Воздухоочиститель с сухим фильтрующим элементом

Клапан для выброса пыли



- Опорожнить клапан для выброса пыли 1 путем сжатия прорези для выброса пыли в направлении стрелок.
- Время от времени очищать прорезь для выброса пыли.
- Существующие, возможно, накопления слипшей пыли удалить путем сжатия верхней части клапана.

Сменный фильтрующий элемент



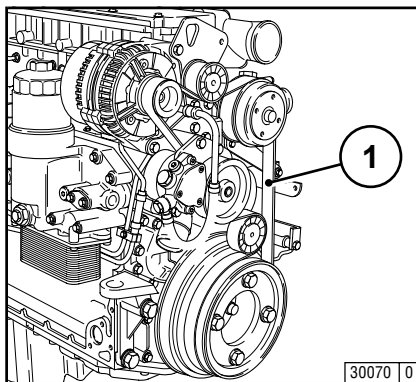
- Откинуть стяжной хомут 1.
- Снять колпак фильтра 2 и вытянуть сменный фильтрующий элемент 3.
- Прочистить фильтрующий элемент; самое позднее по истечении одного года сменить его.
- Прочистить фильтрующий элемент 3.
 - Продуть его снаружи сухим сжатым воздухом (макс. 5 бар), или
 - прочистить его выстукиванием (только в крайнем случае), при этом не повреждать фильтрующий элемент, или
 - промыть его в соответствии с инструкцией изготовителя.
- Проверить фильтрующий элемент на повреждение фильтровальной бумаги (методом просвечивания) и на повреждение уплотнения. Если нужно, сменить.

- После 5 операций техобслуживания фильтра, самое позднее после 2 лет, сменить предохранительный патрон 4 (никогда не очищать его!). Для этого:
 - Отвинтить шестигранную гайку 5 и вытянуть патрон 4.
 - Вставить новый патрон, опять привинтить шестигранную гайку и затянуть ее.
- Вставить фильтрующий элемент 3, надеть колпак 2 и закрепить стяжной хомут 1.



Ни в коем случае не очищать сменный фильтрующий элемент бензином или горячими жидкостями!

6.5.1 Проверка поликлинового ремня

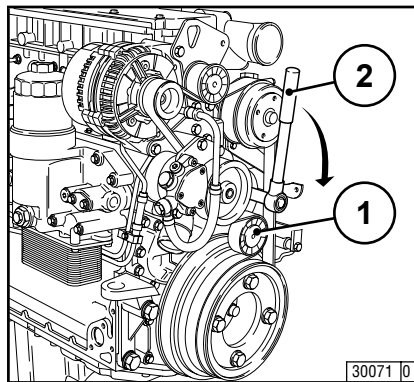


- Осуществить визуальную проверку поликлинового ремня 1 по всей окружности на повреждения.
- Поврежденные поликлиновые ремни необходимо заменить.



Контролировать, дополнительно натягивать или заменять поликлиновой ремень только во время останова двигателя. Если было предусмотрено защитное ограждение поликлинового ремня, то его следует снова установить.

6.5.2 Замена поликлинового ремня Генератор – насос для подачи охлаждающей жидкости / топливный насос

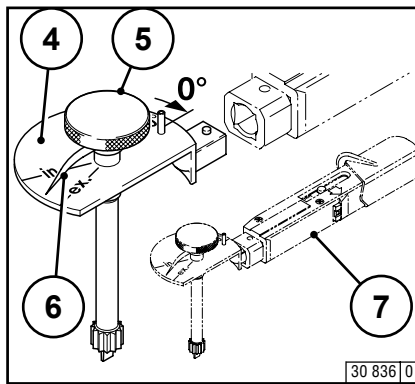
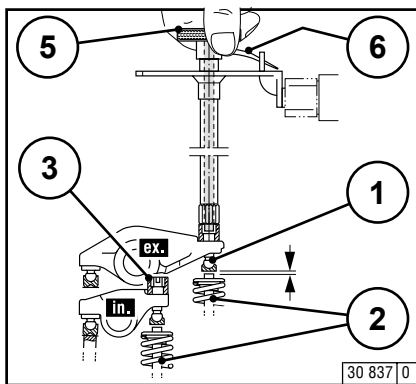


- Натягивать натяжной ролик 1 посредством сменной головки к торцовому ключу размером 19 и трещетки 2 на держателе натяжного ролика в направлении, указанном стрелкой, против усилия пружины до тех пор, пока отверстия в держателе натяжного ролика и в корпусе не будут находиться в одной плоскости.
- На держателе натяжного ролика просунуть стержень диаметром 5,5 – 5,8 мм.
- Снять поликлиновой ремень.
- Надеть новый поликлиновой ремень. Сначала надеть ремень на направляющий ролик.
- Удерживать трещетку 2 на держателе натяжного ролика.
- Вытянуть стержень и разгрузить трещетку 2.



Контролировать, дополнительно натягивать или заменять поликлиновой ремень только во время останова двигателя. Если было предусмотрено защитное ограждение поликлинового ремня, то его следует снова установить.

6.6.1 Регулирование зазора в клапанах



- Демонтировать колпак привода клапанов.
- Наложить проворачивающее приспособление (см. п. 9.3) на крепежные винты ременного шкива.
- Проворачивать двигатель до тех пор, пока клапаны не будут пересекаться, цил. № 1.
- Отрегулировать настройку коленчатого вала в соответствии со схемой регулирования зазора в клапанах, см. п. 6.6.1.1.

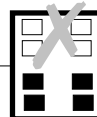
Указание: пересечение клапанов означает следующее: выпускные клапаны еще не закрыты, а впускные клапаны начали открываться. Схема регулирования зазора в клапанах, см. п. 6.6.1.1., таблица рядом.

Указание по регулировке:

IN = впускные клапаны
EX = выпускные клапаны

6.6.1.1 Схема регулирования зазора в клапанах

Двигатель	BF4M 2013				BF6M 2013					
Последовательность расположения цилиндров	1	2	3	4	1	2	3	4	5	6
Пересечение	1	3	4	2	1	5	3	6	2	4
Настройка	↓ 4	↓ 2	↓ 1	↓ 3	↓ 6	↓ 2	↓ 4	↓ 1	↓ 5	↓ 3

**Пример: BF4M 2013**

Регулировка зазора в клапанах

- 1-я операция** Установить 1-й цилиндр на пересечение, настроить цилиндр 4.
2-я операция Установить 3-й цилиндр на пересечение, настроить цилиндр 2.
3-я операция Установить 4-й цилиндр на пересечение, настроить цилиндр 1.
4-я операция Установить 2-й цилиндр на пересечение, настроить цилиндр 3.

Регулировка зазора в клапанах:

при холодном или разогретом двигателе по истечении периода охлаждения не менее 0,5 часа. Температура масла $\leq 80^{\circ}\text{C}$.

Регулировка клапанов: (маркировка черным цветом)

- Отрегулировать зазор в клапанах на соответствующем цилиндре при помощи приспособления для регулировки зазора в клапанах, деталь № 100340.

Для этого ослабить все контргайки 3 настраиваемого привода коромысла. Отвинтить назад регулировочные винты 1 на один поворот против часовой стрелки.

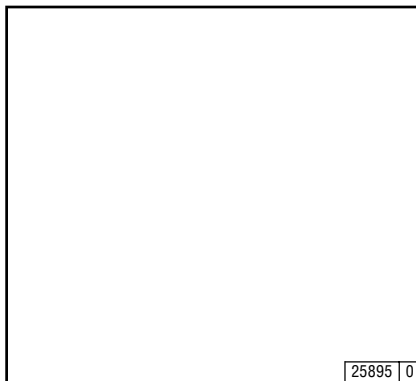
На настраиваемом клапане подвинтить регулировочный винт 1 по часовой стрелке так, чтобы не было зазора.

Это значит, что между коромыслом и клапаном 2 не должно быть зазора, а на клапан 2 не должно действовать давление.

- Установить стрелку 6 на отвертке 5 на измерительной пластине 4 на значение "0", при этом больше не вращая отвертку.
- Удерживать измерительную пластину 4 точно в данном положении и при помощи отвертки 5 повернуть регулировочный винт 1 против часовой стрелки до тех пор, пока стрелка 6 не будет находиться на отметке "in" или "ex".
- Удерживать положение отвертки 5 точно в данной позиции и прочно затянуть 4 контргайки 3 (20 Нм) посредством ключа с внутренним зацеплением.
- Наложить уплотнение (при необходимости использовать новое уплотнение).
- Проверить визуально винты и резиновые элементы, при необходимости заменить.
- Установить колпак привода клапанов и прочно затянуть винты в соответствии с инструкцией по затяжке: 9 Нм (см. п. 9.2).

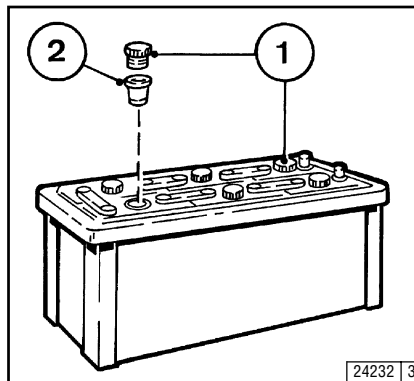
6.7.1 Аккумуляторная батарея

6.7.1.1 Проверка акк. батареи и мест присоединения кабелей



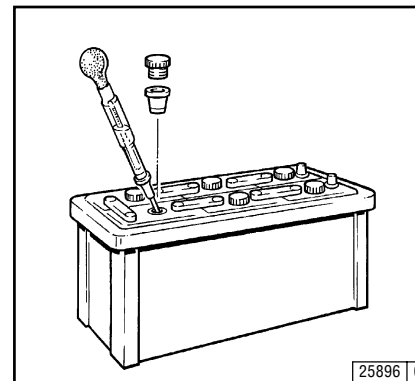
- Следить за тем, чтобы аккумуляторная батарея была всегда чистой и сухой.
- Отсоединить загрязненные соединительные клеммы.
- Очистить полюсные выводы аккумуляторной батареи (+ и -) и клеммы и смазать их бескислотной, кислотостойкой пластичной смазкой.
- При сборке следить за тем, чтобы соединительные клеммы имели хороший контакт. Зажимные винты крепко затянуть вручную.

6.7.1.2 Проверка уровня электролита



- Отвинтить колпачки 1.
- При наличии контрольных вставок 2: жидкость должна доходить до нижнего края этих вставок.
- При отсутствии контрольных вставок: уровень жидкости должен находиться 10–15 мм над верхним краем пластин.
- Если нужно, долить дистиллированную воду.
- Снова ввинтить колпачки.

6.7.1.3 Проверка плотности электролита



- С помощью предлагаемого в торговле аккумуляторного денсиметра с пипеткой измерить плотность электролита отдельных элементов аккумуляторной батареи.

Результаты измерений (см. таблицу, приведенную рядом) допускают вывод о степени разряженности аккумуляторной батареи. Температура электролита во время измерения должна составлять, по возможности, +20 °С.

Плотность электролита				
в [кг/л]		в [°Вé (градусах Боме)*]		Степень разряженности акк. батареи
Нормальные условия	Тропические условия	Нормальные условия	Тропические условия	
1,28	1,23	32	27	хорошо заряженная
1,20	1,12	24	16	наполовину заряженная, подзарядить
1,12	1,08	16	11	разряженная, немедленно зарядить

* Указание плотности электролита в °Вé (градусах Боме) является устаревшим и только редко еще используется.



Выделенные аккумуляторной батареей газы являются взрывоопасными! Избежать искрообразования и открытого огня в окрестностях аккумуляторной батареи! Следить за тем, чтобы электролит не мог попадать на кожу или одежду!

Носить защитные очки!

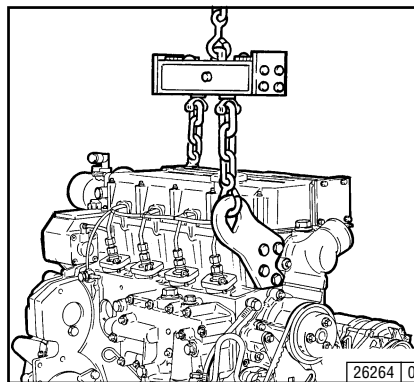
Не класть инструменты на аккумуляторную батарею!

6.7.2 Трехфазный генератор

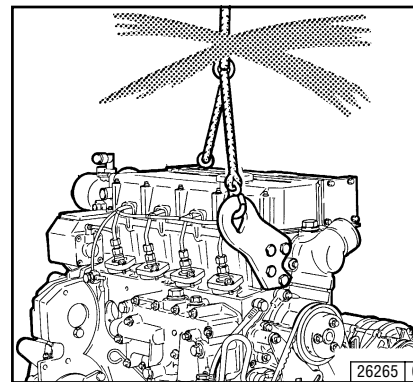
Указания к системе трехфазного тока:

- При **работающем** двигателе **не** следует прерывать связь между аккумуляторной батареей, генератором и регулятором.
- Если, однако, необходимо завести и эксплуатировать двигатель без аккумуляторной батареи, то следует перед пуском разъединить связь регулятор/генератор.
- Места присоединения аккумуляторной батареи не следует менять местами.
- Дефектный сигнализатор заряда батареи следует немедленно сменить.
- При очистке двигателя: не направлять водную или паровую струю непосредственно на генератор! Разогреть двигатель, для того, чтобы остатки воды испарились.
- Ни в коем случае не следует проверять напряжение трехфазных систем путем постукивания по корпусу.
- При выполнении электросварочных работ следует присоединить зажим для соединения с корпусом сварочного аппарата непосредственно к свариваемой части.

6.7.3 Подвеска для транспортировки



- Для транспортировки двигателя следует использовать только правильное приспособление для подвешивания.



Использовать только правильное приспособление для подвешивания!

7.1 Таблица неисправностей

Неисправности, причины и способы устранения

7

- Причины неисправностей часто заключаются в неправильном обслуживании или техническом обслуживании двигателя.
- Проверьте при каждой неисправности, были ли соблюдены все предписания по эксплуатации и техническому обслуживанию.
- На странице рядом Вы найдете соответствующую таблицу неисправностей.
- Если Вы не можете определять причину неисправности, или если Вы не можете сами устранить ее, обратитесь, пожалуйста, в Ваш филиал сервисной службы.

Перед пуском необходимо обеспечить, чтобы никто не находился в опасной зоне двигателя/рабочей машины.



При ремонтах:

Внимание: при демонтированном регуляторе частоты вращения ни в коем случае не разрешается заводить двигатель:
разъединить соединения с аккумуляторной батареей!

7.1 Таблица неисправностей **Неисправности, причины и способы устранения**

Неисправности										Мера		
Двигатель не заводится или плохо заводится										Проверка	П	
Двигатель заводится, но работает неравномерно или с перебоями										Регулировка	Р	
Двигатель слишком сильно нагревается, срабатывает установка сигнализации о перегреве										Смена	С	
Двигатель имеет дефицит мощности										Очистка	О	
Не все цилиндры двигателя работают										Доливка	Д	
Двигатель не имеет давления масла, или слишком низкое давление										Опускание	Оп	
Двигатель имеет чрезмерно высокий расход масла												
Двигатель дымит – синий дым												
– белый дым												
– черный дым												
Причина										Раздел		
●										Сцепление не выключено (если это возможно)	Обслуживание	П
●								●		Предельная температура холодного пуска не достигается		П
●			●							Рычаг выключения двигателя ещё в позиции "Стоп" (электромагнит выключения дефектен)		П
		●		●						Слишком низкий уровень масла		Д
		●	●		●	●				Слишком высокий уровень масла		Оп
				●	●	●				Слишком большой наклон двигателя		П/Р
●										Рычаг передвижения установить на половину пути установки		П/Р
		●	●					●		Воздушный фильтр засорен/турбокомпрессор, работающий на ОГ, дефектен	Воздух для сгорания	П/С
		●	●					●		Выключатель техобслуживания/индикатор засорения воздушного фильтра дефектен		П
			●					●		LDA * дефектен (соединительная линия негерметична)		П
		●	●					●		Трубопровод наддувочного воздуха негерметичен		П/С
		●						●		Водяной насос системы охлаждения дефектен (поликлиновой ремень разорван или ослаблен)	Система охлаждения	П
			●					●		Охладитель наддувочного воздуха загрязнен		П/О
			●					●		Теплообменник охлаждающей жидкости загрязнен		П/О
●	●	●	●	●						Поликлиновой ремень разорван или ослаблен (топливный насос в ременном приводе)		П/С
		●	●							Разогрев охлаждающего воздуха/термическое короткое замыкание		П
●										Аккумуляторная батарея дефектна или не заряжена	Электр. система	П

*LDA = ограничитель хода рейки с коррекцией по давлению наддува

Неисправности, причины и способы устранения 7.1 Таблица неисправностей

7

Неисправности										Мера		
Двигатель не заводится или плохо заводится										Проверка	П	
Двигатель заводится, но работает неравномерно или с перебоями										Регулировка	Р	
Двигатель слишком сильно нагревается, срабатывает установка сигнализации о перегреве										Смена	С	
Двигатель имеет дефицит мощности										Очистка	О	
Не все цилиндры двигателя работают										Доливка	Д	
Двигатель не имеет давления масла, или слишком низкое давление										Опускание	Оп	
Двигатель имеет чрезмерно высокий расход масла												
Двигатель дымит – синий дым												
– белый дым												
– черный дым												
Причина										Раздел		
●										Кабельные соединения со стартером разъединены или окислены	Электрическая Система	П
●										Стартер дефектен, или шестерня не входит в зацепление		П
●	●		●					●	●	Неправильный зазор в клапанах	Двигатель	Р
●	●		●	●						Топливопровод высокого давления негерметичен		П
		●								Трубопровод для удаления воздуха засорен (теплообменник охлаждающей жидкости)		П/О
●								●		Факельная свеча накаливания дефектна		П
●	●	●	●	●				●	●	Клапанная форсунка дефектна		П/С
●	●		●	●						Воздух в системе питания		П/С
●	●		●	●						Топливный фильтр / фильтр грубой очистки топлива засорен		П/О/С
		●								Масляный фильтр дефектен		С
●					●	●				Неправильный класс по SAE или, соот., неправильное качество смазочного масла двигателя	Эксплуатац. материалы	С
●	●		●					●		Качество топлива не соответствует инструкции по эксплуатации		П/С
		●								Нехватка охлаждающей жидкости		П/Д

8.1 Консервация

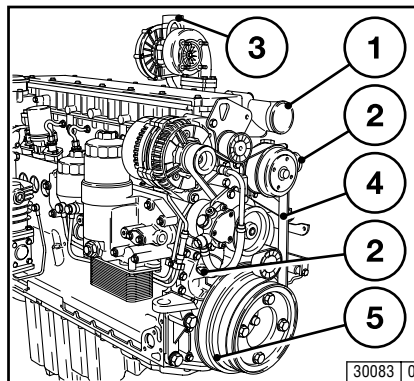
8.1 Консервация

Если предусмотрено вывести двигатель из эксплуатации на долгое время, то в целях защиты от ржавления необходимо осуществить консервацию. Нижеописанные меры относятся к сроку вывода из эксплуатации до ок. 6 месяцев. Перед повторным вводом двигателя в эксплуатацию следует произвести расконсервацию.

- Антикоррозионные масла по спецификации:
 - MIL-L 21260B
 - TL 9150-037/2
 - Nato Code C 640 / 642
- Рекомендуемое средство для расконсервации:
 - петролейный бензин (класс опасности А3)

Консервация двигателя:

- Очистить двигатель (возможно, с помощью средства для холодной очистки).
- Завести и прогреть двигатель и выключить его.
- Спустить моторное масло, см. п. 6.1.2, и залить антикоррозионное масло.
- Спустить охлаждающую жидкость, см. 6.3.3.
- Залить антикоррозионное средство, см. выше.
- Спустить топливо из бака.
- Приготовить топливную смесь из 90 % дизельного топлива и 10 % антикоррозионного масла и заполнить бак.
- Дать двигателю прибл. 10 минут работать.
- Выключить двигатель.
- Несколько раз вручную проворачивать двигатель. При проворачивании с помощью стартера привести рычаг выключения двигателя в позицию "Стоп".



- Демонтировать поликлиновой ремень 4 и сохранить его в упакованном виде.
- Обрызгнуть клиноременный шкив 5 антикоррозионным средством.
- Закрывать впускные отверстия 1, а также отверстия для выхода отработавших газов 3.
- Слегка смазать наливную горловину для охлаждающей жидкости 2 антикоррозионным средством и закрыть ее.
- Спустить антикоррозионное средство

Расконсервация двигателя:

- Удалить антикоррозионное средство с канавок клиноременных шкивов 5.
- Надеть поликлиновой ремень 4, см. п. 6.5.2.
- Удалить пробки, закрывающие впускное отверстие 1, отверстие для выхода отработавших газов 3 и впуск/выпуск охлаждающей жидкости 2.
- Дозаправить охлаждающую жидкость, см. п. 6.3.3.
- Ввести двигатель в эксплуатацию.

- 9.1 Данные двигателя и данные настройки**
- 9.2 Моменты затяжки винтов**
- 9.3 Инструменты**

Модель	BF4M 2013	BF4M 2013 C	BF6M 2013	BF6M 2013 C
Число цилиндров	4	4	6	6
Расположение цилиндров	стоящее, рядное			
Диаметр расточки	98			
Длина хода	126			
Рабочий объем	3802	3802	5703	5703
Степень сжатия	18,5			
Принцип работы / способ сгорания	Четырехтактный дизель с наддувом и непосредственным впрыскиванием			
Охлаждение наддувочного воздуха	нет	да	нет	да
Направление вращения	с левым вращением			
Вес 2013 / C без системы охлаждения по DIN 70020-A	435	435	495	497
Мощность двигателя	1)		1)	
Частота вращения	1)		1)	
Зазор в клапанах	Настройка посредством спец. инструмента, см. п. 6.6.1			
Давление открытия клапанной форсунки	250 бар		250 бар	
Начало подачи	1)		1)	
Порядок работы цилиндров	1-3-4-2	1-3-4-2	1-5-3-6-2-4	1-5-3-6-2-4
Натяжение поликлинового ремня:	Натяжной ролик, подпружиненный			

¹⁾ Мощность двигателя, частота вращения, начало подачи выбиты, напр., на фирменной табличке двигателя, см. также п. 2.1.

9.1 Данные двигателя и данные настройки

Технические данные

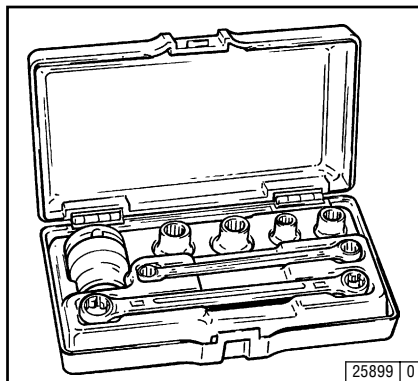
Модель	BF4M 2013	BF4M 2013 C	BF6M 2013	BF6M 2013 C
с жидкостным охлаждением / защитой системы охлаждения				
Охлаждение Количество охлаждающей жидкости (только содержимое двигателя без радиатора) [ок. л]	5,0	5,6	6,6	6,6
Доп. длит. температура охладж. жидкости на выходе двигателя [°C]			макс. 105	
Разность температур между входом / выходом охладж. жидкости [°C]			от 4 до 8	
Начало открытия термостата при [°C]			87	
Термостат полностью открыт от [°C]			102	
Подогрев охлаждающей жидкости [°C]			⁴⁾	
Водяной насос сист. охлаждения Напор [бар]	1,2	1,3	1,2	1,2
циркуляционная смазочная система				
Смазка Масло по SAE			15 W 30	
Макс. температура масла в масляном поддоне [°C]			125	
Мин. давление масла в теплом состоянии (120 °C) и на холостом ходу на малых оборотах [бар]			0,8	
Кол. масла при первой заправке без фильтра				
макс. [ок. л]	10 ³⁾	10 ³⁾	16 ³⁾	16 ³⁾
мин. [ок. л]	7,5 ³⁾	7,5 ³⁾	12 ³⁾	12 ³⁾
Кол. масла при первой заправке с фильтром				
макс. [ок. л]	10,5 ³⁾	10,5 ³⁾	16,5 ³⁾	16,5 ³⁾
мин. [ок. л]	8 ³⁾	8 ³⁾	12,5 ³⁾	12,5 ³⁾

³⁾ Ориентировочные значения, которые могут варьировать в зависимости от исполнения. **Необходимо всегда заливать масло до верхней метки указателя уровня масла.**

⁴⁾ Требуется только при зимней эксплуатации, см. п. 3.5.1.

Место встраивания	Предварительная затяжка [Нм]	Дополнительная затяжка [Нм]				Всего затяжка	Примечания
		1-ая ступень	2-ая ступень	3-ья ступень	4-ая ступень		
Колпак привода клапанов	-	-	-	-	-	9±1 Нм	М6
Регулировочный винт коромысла	-	-	-	-	-	20±2 Нм	Гайка с внутр. 6-гранником
Опорная ножка на передней стороне	-	-	-	-	-	260 Нм	М 16 x 85-10,9
	-	-	-	-	-	260 Нм	М 16 x 40-10,9
Резьбовая пробка маслосливного отверстия алюм. поддона	-	-	-	-	-	55 Нм	М 18 x 1,5 с медн. кольцом
Резьбовая пробка маслосливного отверстия масл. поддона из лист. металла	-	-	-	-	-	55 Нм	М 18 x 1,5 с медн. кольцом

TORX



25899 0

Для двигателей конструктивного семейства 2013 применяется, в частности, система болтов BN. 8189 TORX.

Эта система была внедрена в связи с многими преимуществами:

- Отличный доступ к болтам.
- Высокая степень передачи силы при ослаблении и затягивании.
- Соскальзывание или поломка ключа и связанная с этим опасность ранения практически исключены.

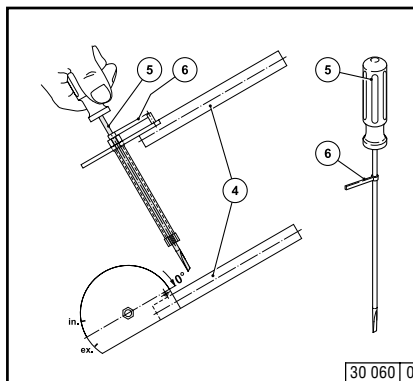
Инструменты системы TORX можно приобрести у фирмы:

FA. WILBÄR

Postfach 14 05 80

D-42826 Remscheid

Зазор в клапанах



30 060 0

Специальный инструмент, деталь № 100 340, можно заказать у фирмы:

FA. WILBÄR

Postfach 14 05 80

D-42826 Remscheid

Заметки

Зная - это ДОЙЦ!

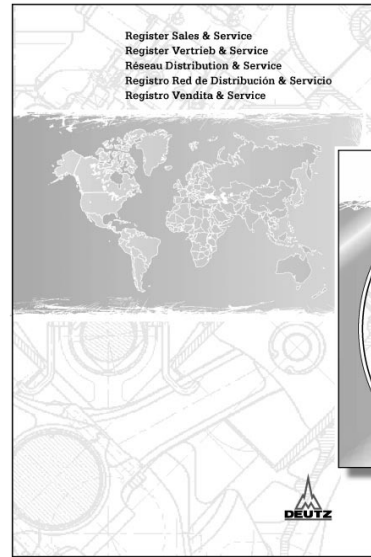
С давних пор ДОЙЦ - это олицетворение новаторского развития в изготовлении двигателей. В качестве независимого производителя двигателей мы предлагаем по всему миру комплектный ассортимент дизельных и газовых двигателей в диапазоне мощности от 4 до 7400 кВт. Наша продукция в совершенстве припасована к требованиям наших заказчиков.

По всему миру надежно служат более чем 1,4 миллиона двигателей "ДОЙЦ". Мы желаем сохранить готовность наших двигателей к эксплуатации и этим - удовлетворенность наших клиентов. Для этого мы представлены по всему миру сетью компетентных партнеров, количество которых соответствует региональному распределению наших двигателей.

Таким образом, ДОЙЦ является не только именем для двигателей с духом изобретательства. Но также и для комплекса услуг по всем вопросам, касающимся двигателей, и сервиса, на который можно положиться.

"Индекс сбыта и услуг" дает Вам обзор партнеров ДОЙЦа, находящихся недалеко от Вас, и их компетентности относительно двигателей и сервисных услуг. Но даже если их компетентность не охватывает требующегося объема частей по определенному двигателю, партнер ДОЙЦа всегда поможет Вам компетентным советом.

Индекс постоянно актуализируется - запросите



Заказ № **0312 0806**
Индекс сбыта и сервиса



Заказ № (CD-ROM) **0312 0807**
Индекс сбыта и сервиса

у партнера ДОЙЦа новейшее издание.

Ваше АО ДОЙЦ

Заказ производится через соответствующего местного партнера по сервису или на фирме:

DEUTZ AG
Deutz-Mülheimer Str. 147-149
D-51057 Köln

Телефон: +49-221-822-0
Телефакс: +49-221-822-5304
Телекс: 8812-0 khd d
<http://www.deutz.de>