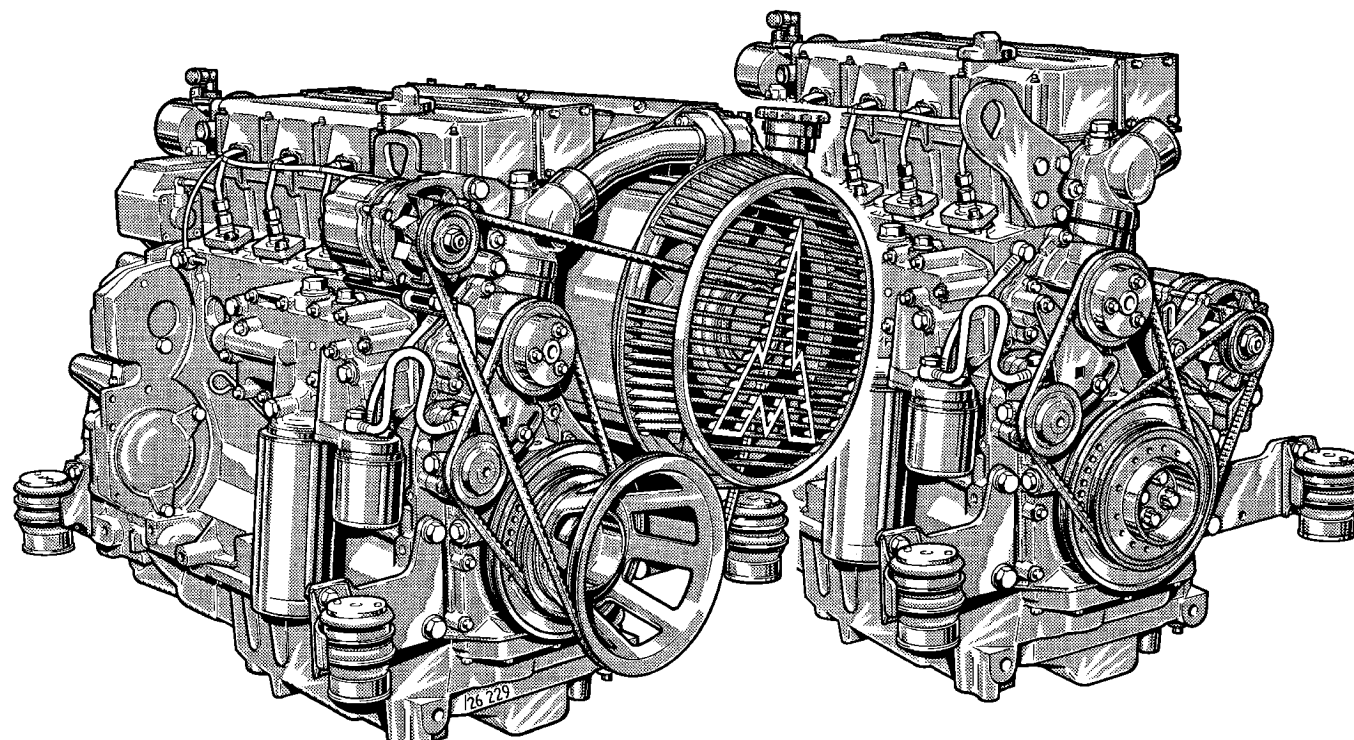


Инструкция по эксплуатации

1012

1013





- Прочитайте информацию, приведенную в данном руководстве по эксплуатации, и соблюдайте соответствующие указания. Тем самым Вы сможете избежать несчастных случаев и сохраните право на получение гарантии со стороны изготовителя, а также будете располагать функционально исправным и готовым к эксплуатации электродвигателем.
- Данный электродвигатель предназначен исключительно для цели применения, соответствующей объему поставки, и выполнен фирмой-изготовителем приборов (требует эксплуатации по назначению). Любой случай, выходящий за пределы установленной области применения, считается случаем применения не по назначению. Изготовитель не несет ответственности за вытекающий из этого ущерб. Связанный с этим риск относится исключительно к сфере ответственности пользователя.
- Применение по назначению предполагает также соблюдение инструкций изготовителя по эксплуатации, техническому обслуживанию и уходу за электродвигателем. Эксплуатация, техническое обслуживание и ремонт электродвигателя должны осуществляться только лицами, ознакомленными с этими инструкциями и проинструктированными в отношении возможных опасных факторов и рисков.
- Следует соблюдать соответствующие указания по технике безопасности, а также другие общепризнанные правила техники безопасности и гигиены труда.
- Во время работы двигателя может возникнуть опасность травмирования от:
 - вращающихся / горячих деталей
 - двигателей с принудительным зажиганием
 - устройств зажигания (высокое электрическое напряжение). Необходимо избегать соприкосновения с элементами системы зажигания!
- Внесение самовольных изменений в систему двигателя исключают ответственность изготовителя за вытекающий из этого ущерб. На работу двигателя и параметры ОГ могут повлиять и манипуляции с системой впрыскивания топлива и системой регулирования. При этом больше не обеспечивается соблюдение установленных законом норм защиты окружающей среды.
- Зону притока охлаждающего воздуха к вентилятору не изменять, не заслонять и не заставлять никакими предметами. Ответственность изготовителя за вытекающий из этого ущерб исключается.
- При проведении работ по техническому обслуживанию/ремонту двигателя принципиально рекомендуется пользоваться фирменными деталями компании DEUTZ. Они выполнены специально для вашего двигателя и обеспечивают его безупречную работу. При несоблюдении этих требований действие гарантии прекращается!
- Проведение работ по техническому обслуживанию/очистке двигателя принципиально допускается только при выключенном и остывшем двигателе. При этом необходимо следить за тем, чтобы системы электрооборудования были отключены, ключ зажигания вынут. Следует соблюдать правила техники безопасности для систем электрооборудования (напр. -VDE-0100/-0101/-0104/-0105 "Электротехнические меры защиты от опасных контактных напряжений"). При очистке с применением жидкостей все электрические детали необходимо герметично закрыть.

Инструкция по эксплуатации

1012

1013

Номер двигателя

--	--	--	--	--	--	--	--

Пожалуйста, запишите здесь номер двигателя. Этим Вы облегчаете нам обработку вопросов сервиса, ремонта и запчастей (см. пункт 2.1).

Что касается изображений и данных в настоящей инструкции по эксплуатации, мы оставляем за собой право на технические изменения в связи с усовершенствованием двигателей. Для перепечатки и размножения любого вида данной инструкции или её частей требуется наше письменное разрешение.

0297 7391 ru



Предисловие

Многоуважаемый покупатель,

Двигатели с жидкостным охлаждением марки ДОЙТЦ были созданы для широкой области применения. При этом предлагается обширный спектр вариантов, чем обеспечивается выполнение самых разных специальных требований.

Ваш двигатель оснащён в соответствии со случаем встройки, т. е., не все описанные в данной инструкции по эксплуатации части и компоненты приспособлены к вашему двигателю.

Мы постарались ясно выделить различия, так чтобы вы могли легко найти указания по эксплуатации и техобслуживанию, относящиеся к вашему двигателю.

Пожалуйста, прочтите настоящие указания перед вводом в эксплуатацию вашего двигателя, и соблюдайте указания по эксплуатации и техобслуживанию.

Если у вас есть вопросы, то мы с удовольствием готовы предоставить вам консультацию.

Ваша фирма
ДОЙТЦ АГ

Содержание

1 Общее

2 Описание двигателя

- 2.1 Тип
 - 2.1.1. Фирменная табличка
 - 2.1.2 Расположение фирменной таблички
 - 2.1.3 Номер двигателя
 - 2.1.4 Нумерация цилиндров
- 2.2 Изображения двигателя
 - 2.2.1 Сторона обслуживания 1012
 - 2.2.2 Сторона стартера 1012
 - 2.2.3 Сторона обслуживания 1012 E
 - 2.2.4 Сторона стартера 1012 E
 - 2.2.5 Сторона обслуживания 1013
 - 2.2.6 Сторона стартера 1013
 - 2.2.7 Сторона обслуживания 1013 E
 - 2.2.8 Сторона стартера 1013 E
 - 2.2.9 Сторона стартера
Агрегатный двигатель BF4M 1013 EC
 - 2.2.10 Сторона обслуживания
Агрегатный двигатель BF4M 1013 EC
 - 2.2.11 Сторона стартера
Агрегатный двигатель BF6M 1013 EC
 - 2.2.12 Сторона обслуживания
Агрегатный двигатель BF6M 1013 EC
- 2.3 Циркуляция масла
 - 2.3.1 Схема циркуляции смазочного масла 1012/1012 E
 - 2.3.2 Схема циркуляции смазочного масла 1013/1013 E
- 2.4 Циркуляция топлива
 - 2.4.1 Схема циркуляции топлива
- 2.5 Циркуляция охлаждающей жидкости

- 2.5.1 Схема циркуляции охлаждающей жидкости 1012
- 2.5.2 Схема циркуляции охлаждающей жидкости 1012 E
- 2.5.3 Схема циркуляции охлаждающей жидкости 1013
- 2.5.4 Схема циркуляции охлаждающей жидкости 1013 E

3 Обслуживание

- 3.1 Первый ввод в эксплуатацию
 - 3.1.1 Заливка моторного масла
 - 3.1.2 Наполнение инерционно-масляного воздушного фильтра смазочным маслом
 - 3.1.3 Заливка топлива
 - 3.1.4 Наполнение системы охлаждения и удаление воздуха из нее
 - 3.1.5 Прочие подготовительные работы
- 3.2 Пуск
 - 3.2.1 Электрический пуск
- 3.3 Контроль работы двигателя
 - 3.3.1 Давление моторного масла
 - 3.3.2 Температура охлаждающей жидкости
 - 3.3.3 Уровень охлаждающей жидкости / визуальный контроль
- 3.4 Выключение
 - 3.4.1 Механическое выключение
 - 3.4.2 Электрическое выключение
- 3.5 Условия эксплуатации
 - 3.5.1 Зимняя эксплуатация
 - 3.5.2 Высокая температура окружающей среды, большая высота

4 Эксплуатационные материалы

- 4.1 Смазочное масло
 - 4.1.1 Качество
 - 4.1.2 Вязкость
- 4.2 Топливо
 - 4.2.1 Качество
 - 4.2.2 Зимнее топливо
- 4.3 Охлаждающая жидкость
 - 4.3.1 Качество воды для охлаждающей жидкости
 - 4.3.2 Приготовление охлаждающей жидкости
 - 4.3.3 Средство для защиты системы охлаждения

5 Техническое обслуживание

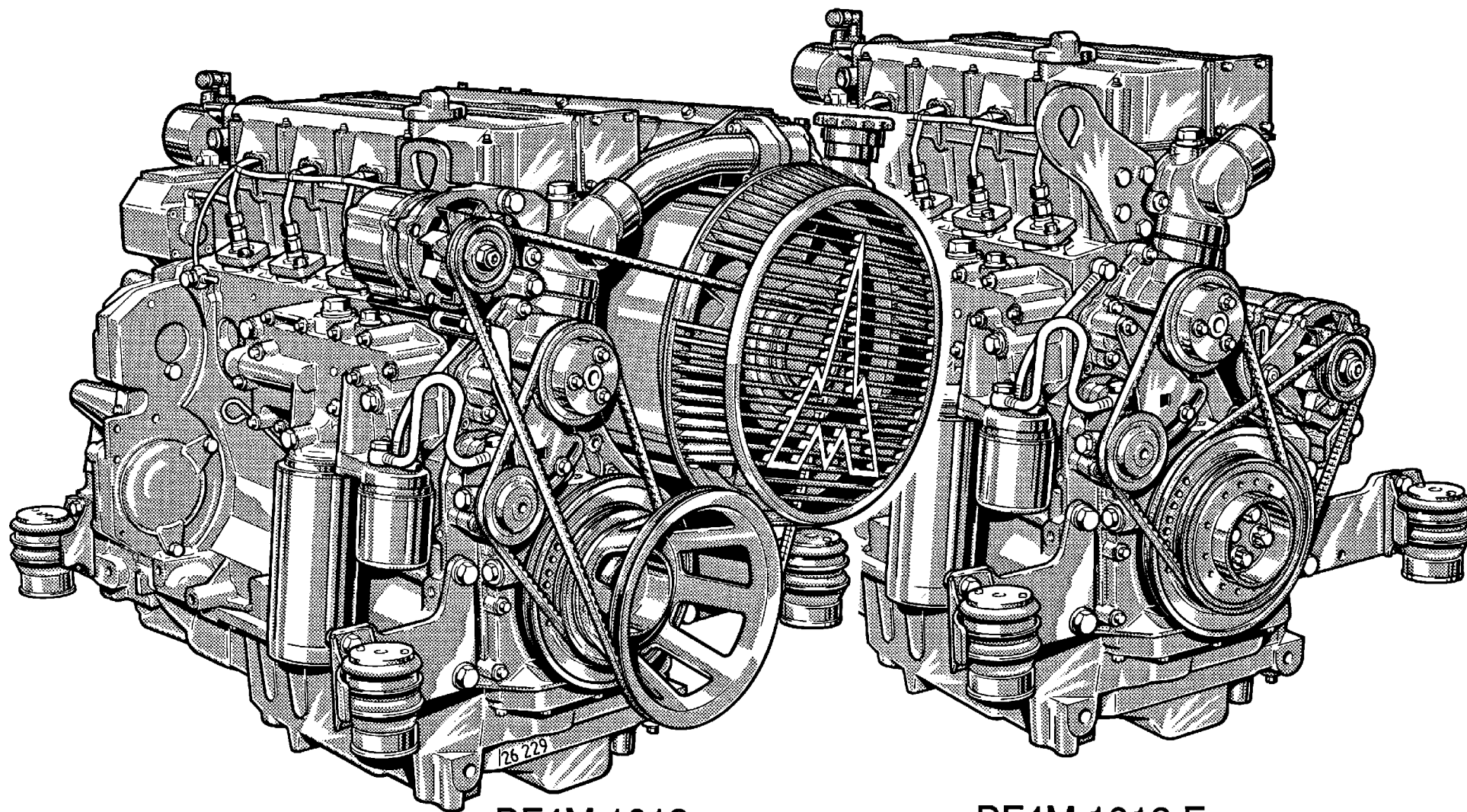
- 5.1 План техобслуживания
- 5.2 Изображение для техобслуживания
- 5.3 Выполненные работы по техобслуживанию

6 Работы по уходу и техобслуживанию

- 6.1 Смазочная система
 - 6.1.1 Периодичность смены масла
 - 6.1.2 Контроль уровня масла, смена моторного масла
 - 6.1.3 Смена масляного фильтра
 - 6.1.4 Очистка/Смена масляного фильтра (стакана)
- 6.2 Система питания
 - 6.2.1 Смена топливного фильтра
 - 6.2.2 Замена топливного фильтра
 - 6.2.3 Фильтр грубой очистки топлива, очистка и, если нужно, смена фильтрующего элемента

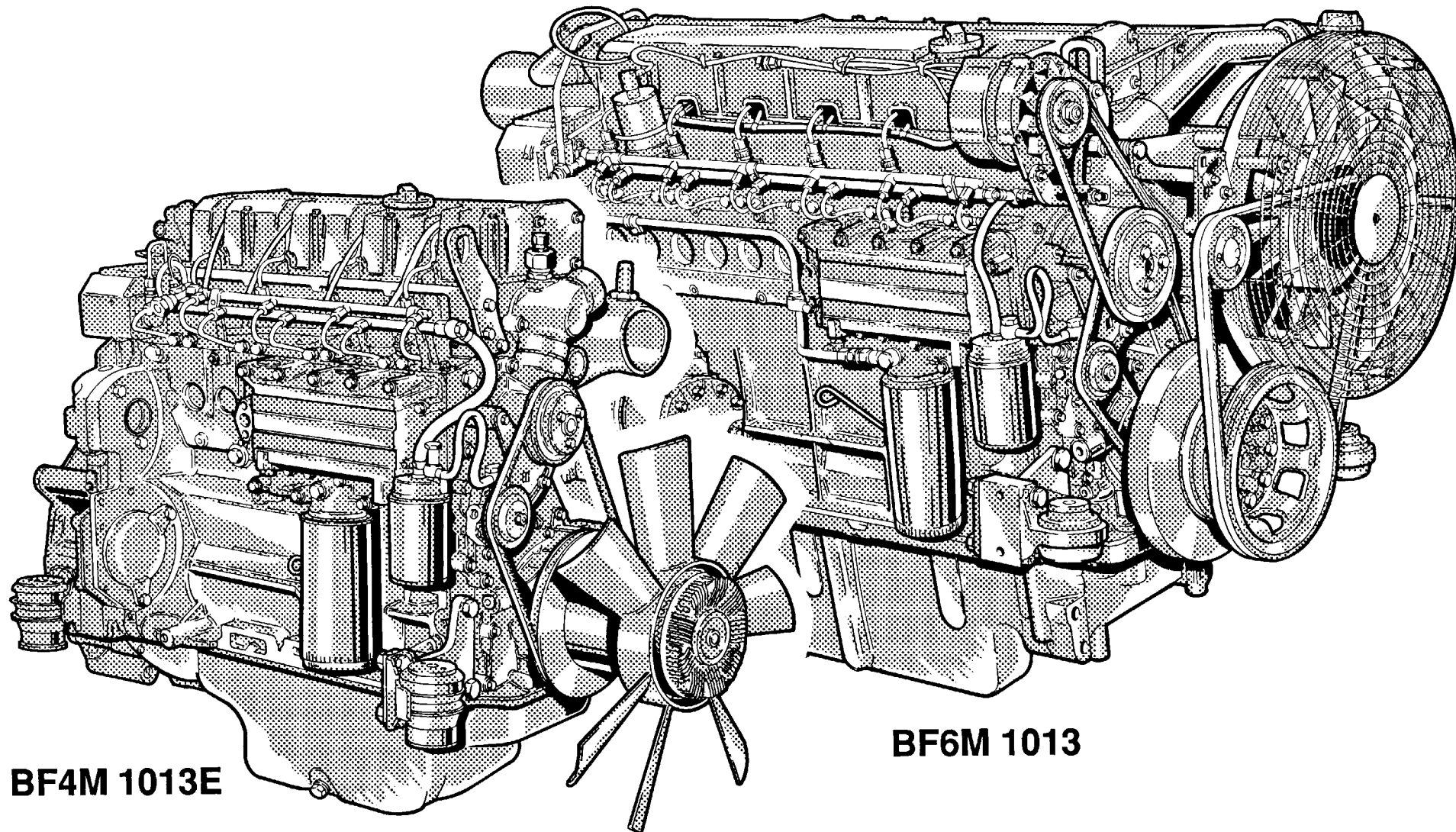
Содержание

- 6.2.4 Очистка (в случае необходимости – замена) фильтра предварительной очистки топлива, сменного фильтрующего элемента
- 6.2.5 Очистка (в случае необходимости – замена) фильтра предварительной очистки топлива, сменного фильтрующего элемента
- 6.2.6 Удаление воздуха из топливной системы с помощью фильтра предварительной очистки топлива
- 6.2.7 Очистка (в случае необходимости – замена) / удаление воздуха из фильтра предварительной очистки топлива, сменного фильтрующего элемента
- 6.2.8 Чистка и замена фильтров предварительной очистки при необходимости
- 6.2.9 Удаление воздуха из системы питания без фильтра грубой очистки топлива
- 6.2.10 Замена трубопровода для слива просачивающегося топлива
- 6.3 Система охлаждения
 - 6.3.1 Периодичность очистки
 - 6.3.2 Очистка системы охлаждения
 - 6.3.3 Опорожнение системы охлаждения 1012/1013
 - 6.3.4 Наполнение системы охлаждения / удаление воздуха 1012/1013
 - 6.3.5 Опорожнение системы охлаждения 1012 Е/1013 Е
 - 6.3.6 Наполнение системы охлаждения / удаление воздуха 1012 Е / 1013 Е
 - 6.3.7 Опорожнение системы охлаждения
- 6.3.8 Наполнение системы охлаждения / удаление воздуха
- 6.4.4 Воздухоочиститель с сухим фильтрующим элементом
- 6.5 Ременные передачи
 - 6.5.1 Проверка клинового ремня
 - 6.5.2 Натягивание клинового ремня 1012 Вентилятор / генератор
 - 6.5.3 Смена клинового ремня 1012 Вентилятор / генератор
 - 6.5.4 Натягивание клинового ремня 1012 Насос для подачи охлаждающей жидкости / топливный насос
 - 6.5.5 Смена клинового ремня 1012 Насос для подачи охлаждающей жидкости / топливный насос
 - 6.5.6 Натягивание клинового ремня 1012 Е Насос для подачи охлаждающей жидкости / топливный насос
 - 6.5.7 Смена клинового ремня 1012 Е Насос для подачи охлаждающей жидкости / топливный насос
 - 6.5.8 Натягивание клинового ремня 1012 Е Генератор
 - 6.5.9 Смена клинового ремня 1012 Е Генератор
 - 6.5.10 Натягивание / смена клинового ремня 1013 Вентилятор / генератор
 - 6.5.11 Натягивание клинового ремня 1013 Насос для подачи охлаждающей жидкости / топливный насос
 - 6.5.12 Смена клинового ремня 1013 Насос для подачи охлаждающей жидкости / топливный насос
- 6.5.13 Натягивание / смена клинового ремня 1013 Генератор
- 6.5.14 Натягивание клинового ремня 1013 Е Насос для подачи охлаждающей жидкости / топливный насос
- 6.5.15 Смена клинового ремня 1013 Е Насос для подачи охлаждающей жидкости / топливный насос
- 6.5.16 Натягивание или смена клинового ремня Воздушный компрессор
- 6.6 Регулировочные работы
 - 6.6.1 Проверка и, если нужно, регулирование зазора в клапанах
- 6.7 Приставные части
 - 6.7.1 Аккумуляторная батарея
 - 6.7.2 Трехфазный генератор
 - 6.7.3 Подвеска для транспортировки
- 7 Неисправности, причины и способы устранения**
 - 7.1 Таблица неисправностей
- 8 Консервация двигателя**
 - 8.1 Консервация
- 9 Технические данные**
 - 9.1 Данные двигателя и данные настройки
 - 9.2 Моменты затяжки винтов
 - 9.3 Инструменты
- 10 Сервис**



BF4M 1012

BF4M 1012 E



BF4M 1013E

BF6M 1013

Дизельные двигатели фирмы ДОЙТЦ

представляют собой результат многолетних исследований и разработок. Приобретенный при этом основательный «гноу-хау», в комбинации с высокими требованиями к качеству, гарантирует изготовление двигателей с большим сроком службы, высокой надёжностью и малым расходом топлива. Само собой разумеется, что эти двигатели также отвечают высоким требованиям по защите окружающей среды.

Осторожно при работающем двигателе

Работы по техобслуживанию или ремонтные работы следует производить только при выключенном двигателе. Необходимо обеспечить, чтобы невозможно было нечаянно пускать двигатель – опасность несчастных случаев!

Удаленные, возможно, защитные устройства после завершения работ необходимо снова смонтировать.

В случае работы двигателя в закрытых помещениях или под землей необходимо соблюдать положения по охране труда.

При выполнении работ на работающем двигателе необходимо носить плотно прилегающую рабочую одежду.

Заправку топливом осуществлять только при выключенном двигателе.

Техническое обслуживание и уход

относятся к решающим факторам, определяющим, выполняет ли двигатель предъявляемые к нему требования.

Соблюдение предписанных сроков техобслуживания и тщательное проведение работ по техобслуживанию и уходу поэтому необходимы.

В частности, следует учесть отличные от нормального режима эксплуатации, более тяжелые условия эксплуатации.

Безопасность



Этот символ Вы найдете рядом со всеми указаниями по безопасности, несоблюдение которых приводит к непосредственной опасности для жизни и здоровья людей, которых они касаются.

Тщательно соблюдайте эти указания. Передайте инструкции по безопасности и Вашему обслуживающему персоналу.

Кроме того, необходимо соблюдать законоположения гОбщих предписаний по безопасности и предотвращению несчастных случаев.

Сервисное обслуживание

В случае эксплуатационных неисправностей и с вопросами запчастей обращайтесь, пожалуйста, в один из наших компетентных филиалов сервисной службы. В случае аварии наш квалифицированный специальный персонал обеспечивает быстрый и безупречный ремонт при использовании оригинальных фирменных частей.

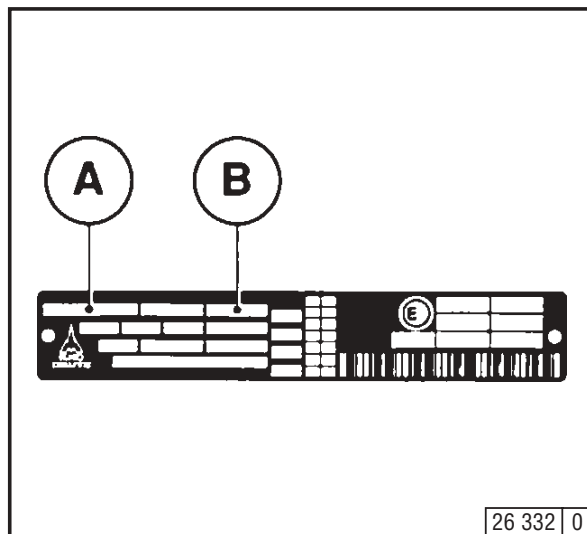
Асбест



Оригинальные части фирмы ДОЙТЦ не содержат асбеста.

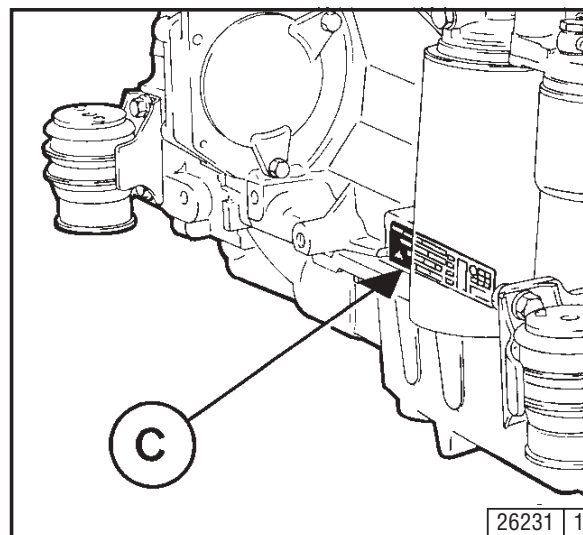
- 2.1 Тип**
- 2.2 Изображения двигателя**
- 2.3 Циркуляция масла**
- 2.4 Циркуляция топлива**
- 2.5 Циркуляция охлаждающей жидкости**

2.1.1 Фирменная табличка



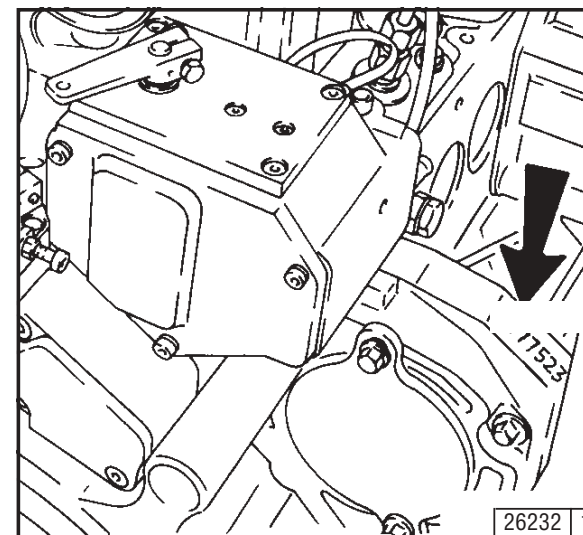
Тип **A**, номер двигателя **B**, а также рабочие характеристики выбиты на фирменной табличке. При приобретении запасных частей необходимо указать тип и номер двигателя.

2.1.2 Расположение фирменной таблички



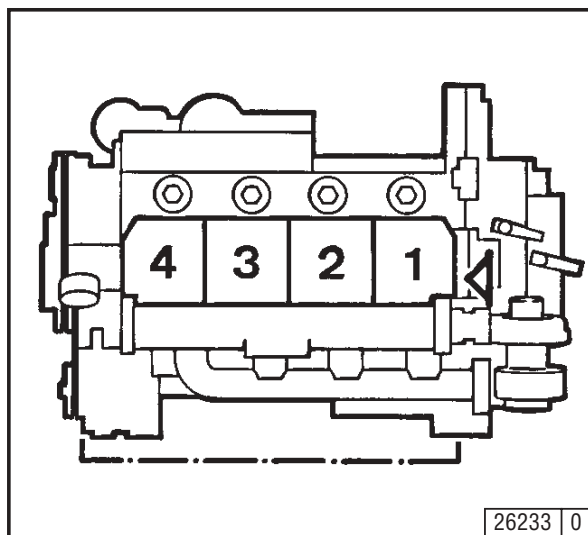
Фирменная табличка **C** закреплена на картере.

2.1.3 Номер двигателя



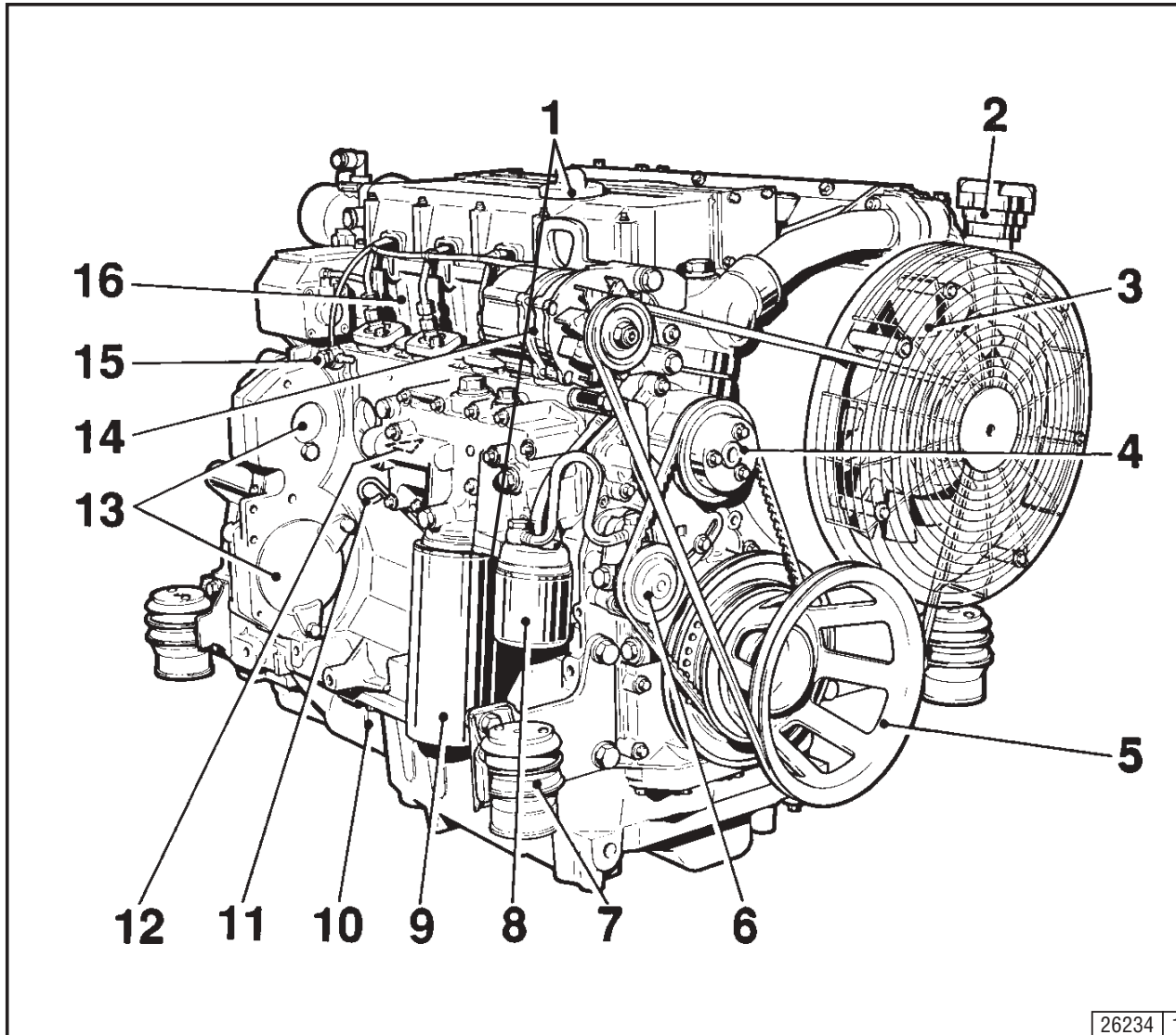
Номер двигателя выбит на картере (**стрелка**), а также на фирменной табличке.

2.1.4 Нумерация цилиндров



Цилиндры пронумерованы последовательно, начиная со стороны маховика.

2.2.1 Сторона обслуживания 1012



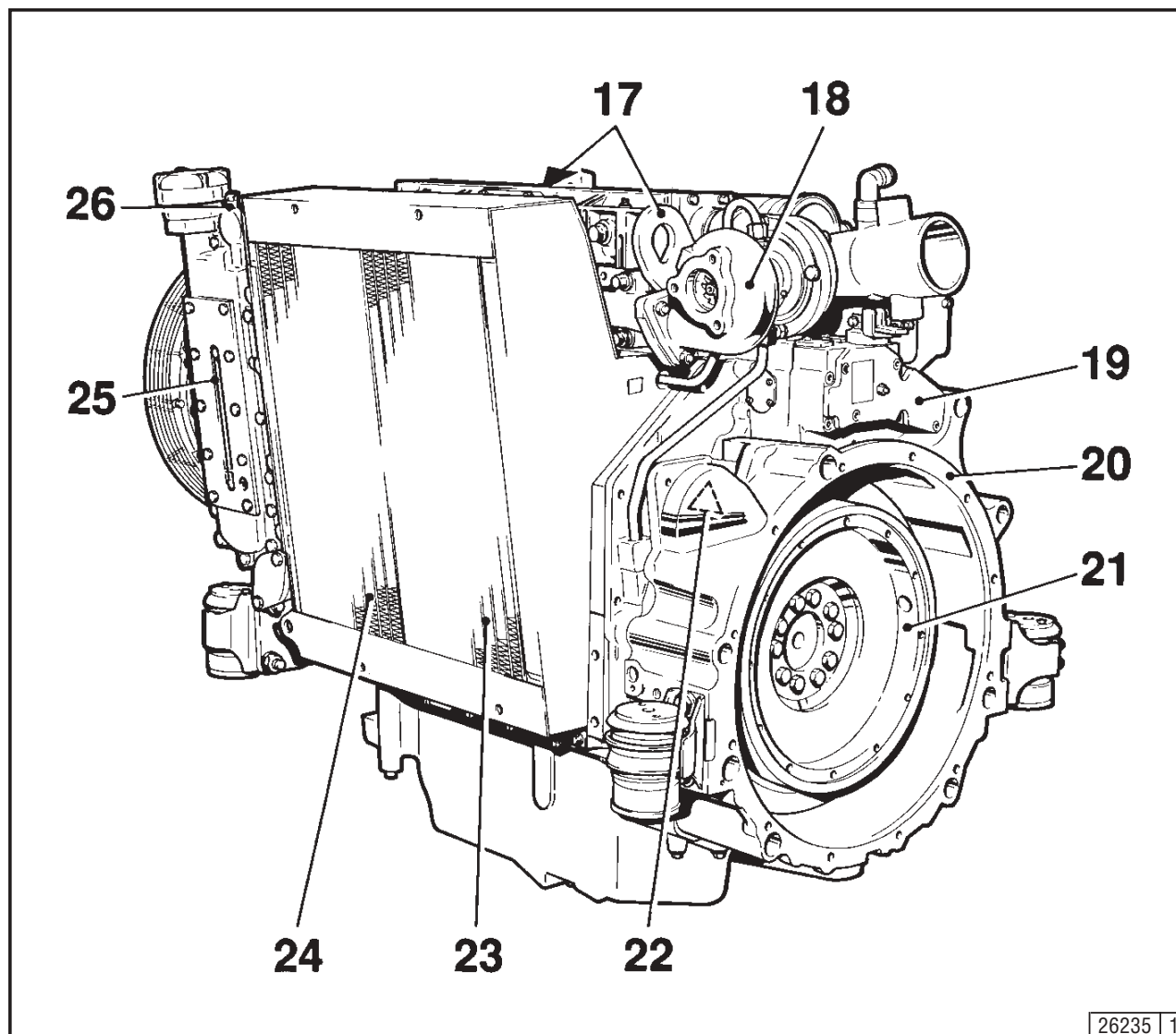
- 1 Маслоналивная горловина (специальный вариант: между фильтрами)
- 2 Наливная горловина для охлаждающей жидкости
- 3 Вентилятор системы охлаждения
- 4 Насос для подачи охлаждающей жидкости
- 5 Ременный шкив
- 6 Топливодкачивающий насос
- 7 Подвеска двигателя
- 8 Сменный топливный фильтр
- 9 Сменный фильтр для смазочного масла
- 10 Масляный поддон
- 11 Указатель уровня масла
- 12 Масляный радиатор
- 13 Элемент для присоединения гидравлических насосов
- 14 Генератор
- 15 Трубопровод для слива просачивающегося топлива с клапаном для поддержания напора
- 16 Головка блока цилиндров

2.2 Изображения двигателя

Описание двигателя

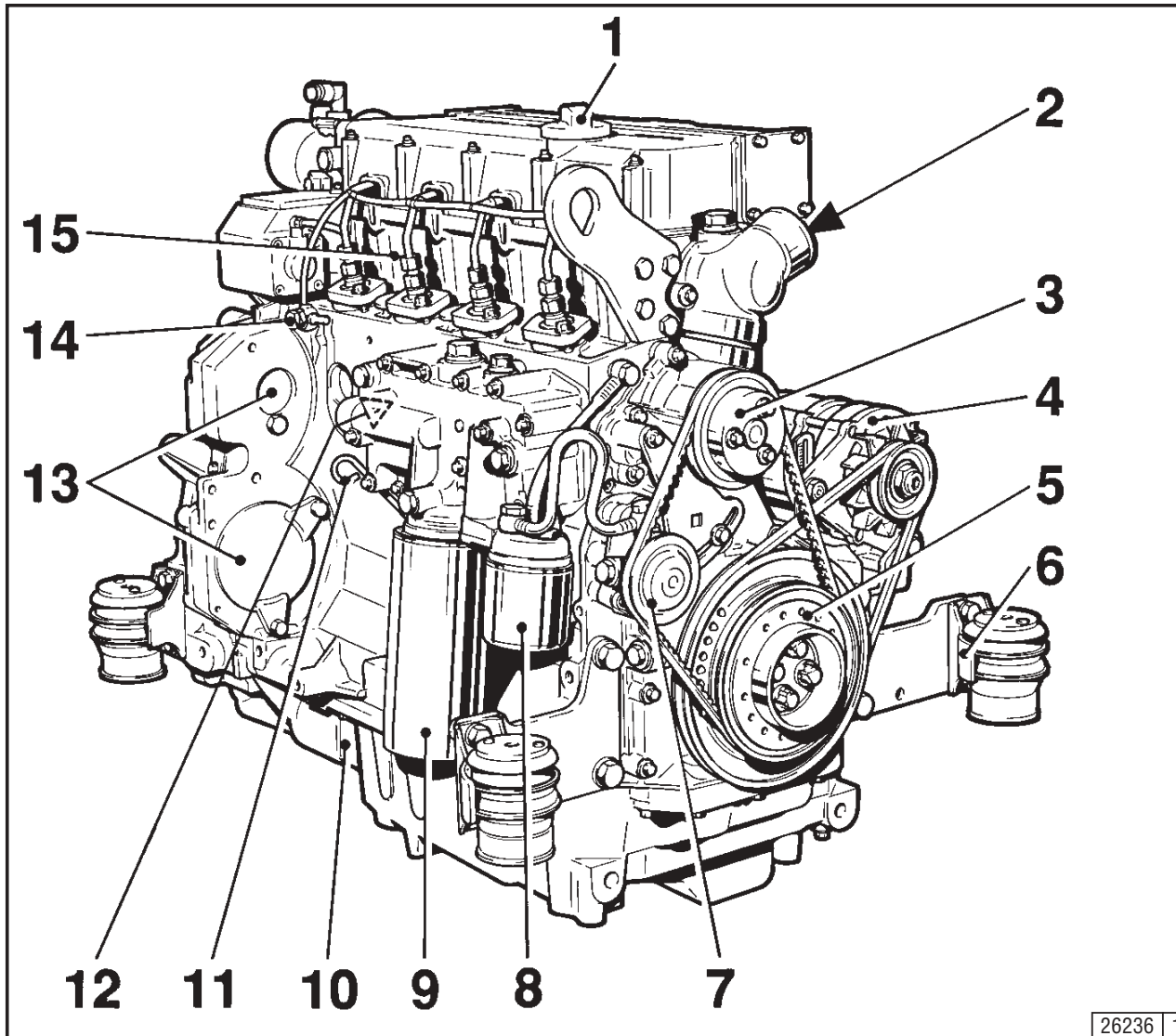
2.2.2 Сторона стартера 1012

2



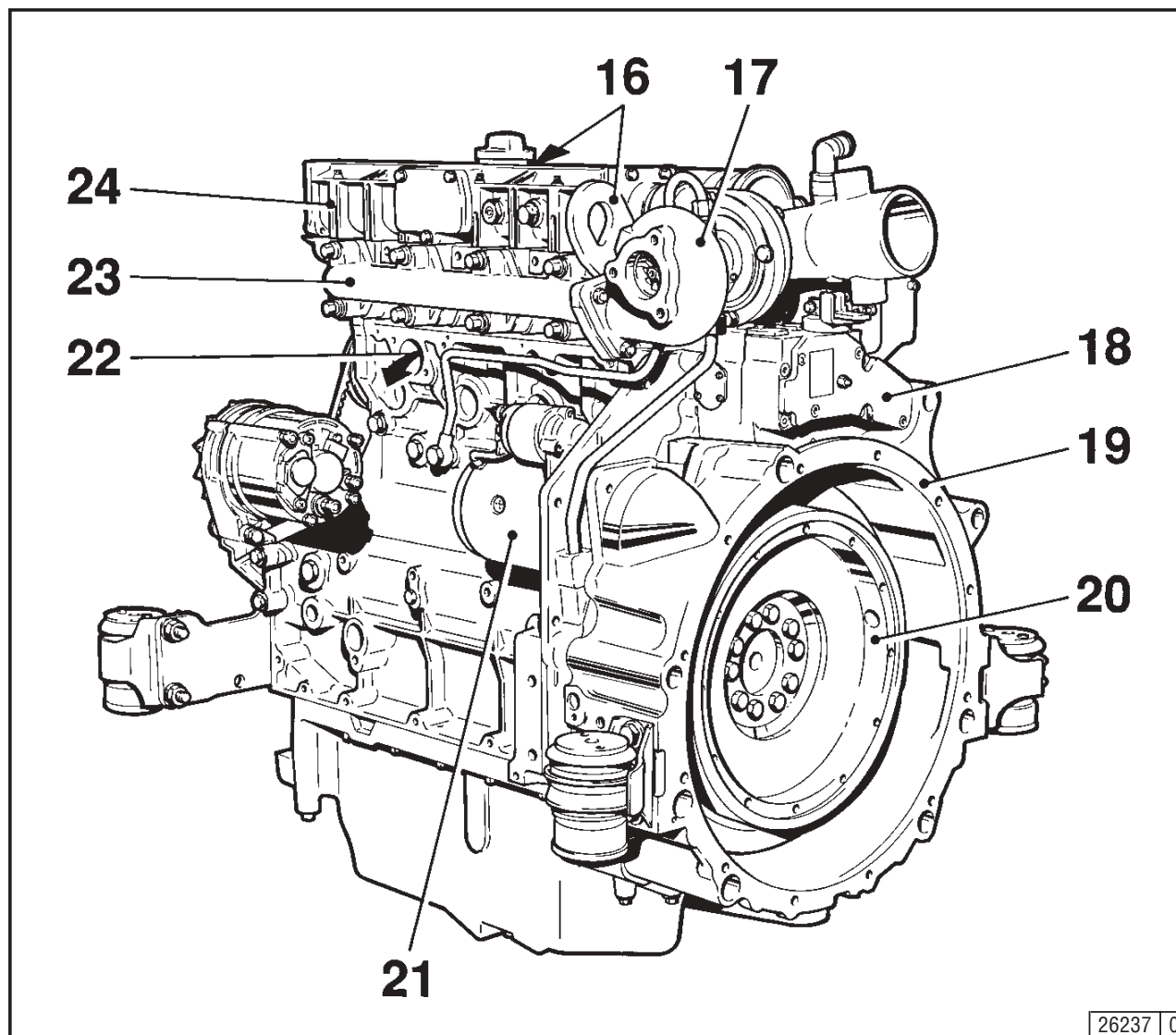
- 17 Транспортное устройство
- 18 Турбокомпрессор, работающий на ОГ
- 19 Регулятор частоты вращения
- 20 Корпус SAE
- 21 Маховик
- 22 Стартер
- 23 Охладитель рабочей жидкости гидросистемы
- 24 Теплообменник охлаждающей жидкости
- 25 Указатель уровня охлаждающей жидкости
- 26 Воздушный клапан

2.2.3 Сторона обслуживания 1012 E



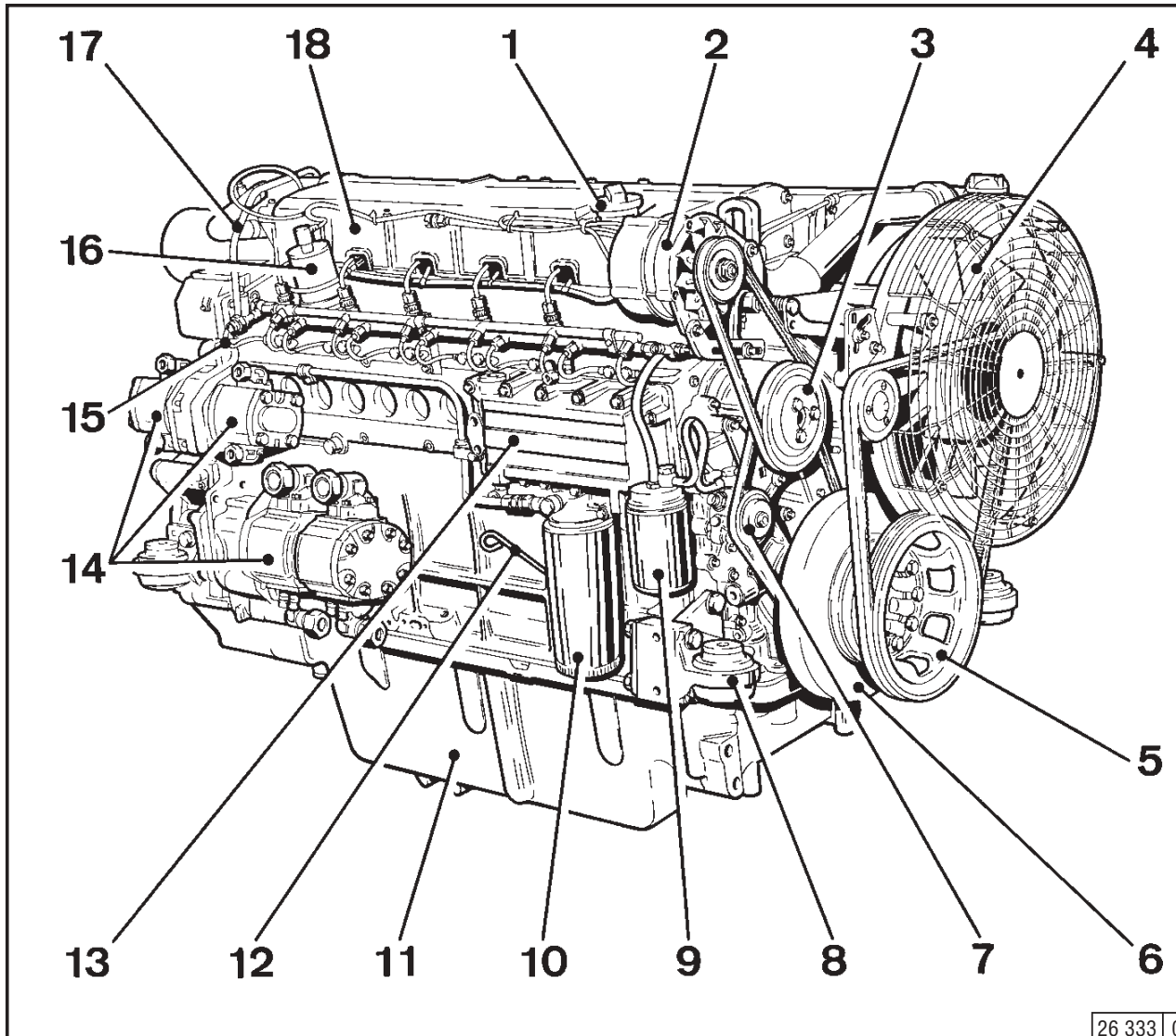
- 1 Маслоналивная горловина (специальный вариант: между фильтрами)
- 2 Соединительный элемент для охлаждающей жидкости
- 3 Насос для подачи охлаждающей жидкости
- 4 Генератор
- 5 Ременный шкив
- 6 Подвеска двигателя
- 7 Топливодкачивающий насос
- 8 Сменный топливный фильтр
- 9 Сменный фильтр для смазочного масла
- 10 Масляный поддон
- 11 Указатель уровня масла
- 12 Масляный радиатор
- 13 Элемент для присоединения гидравлического насоса
- 14 Трубопровод для слива просачивающегося топлива с клапаном для поддержания напора
- 15 Головка блока цилиндров

2.2.4 Сторона стартера 1012 E



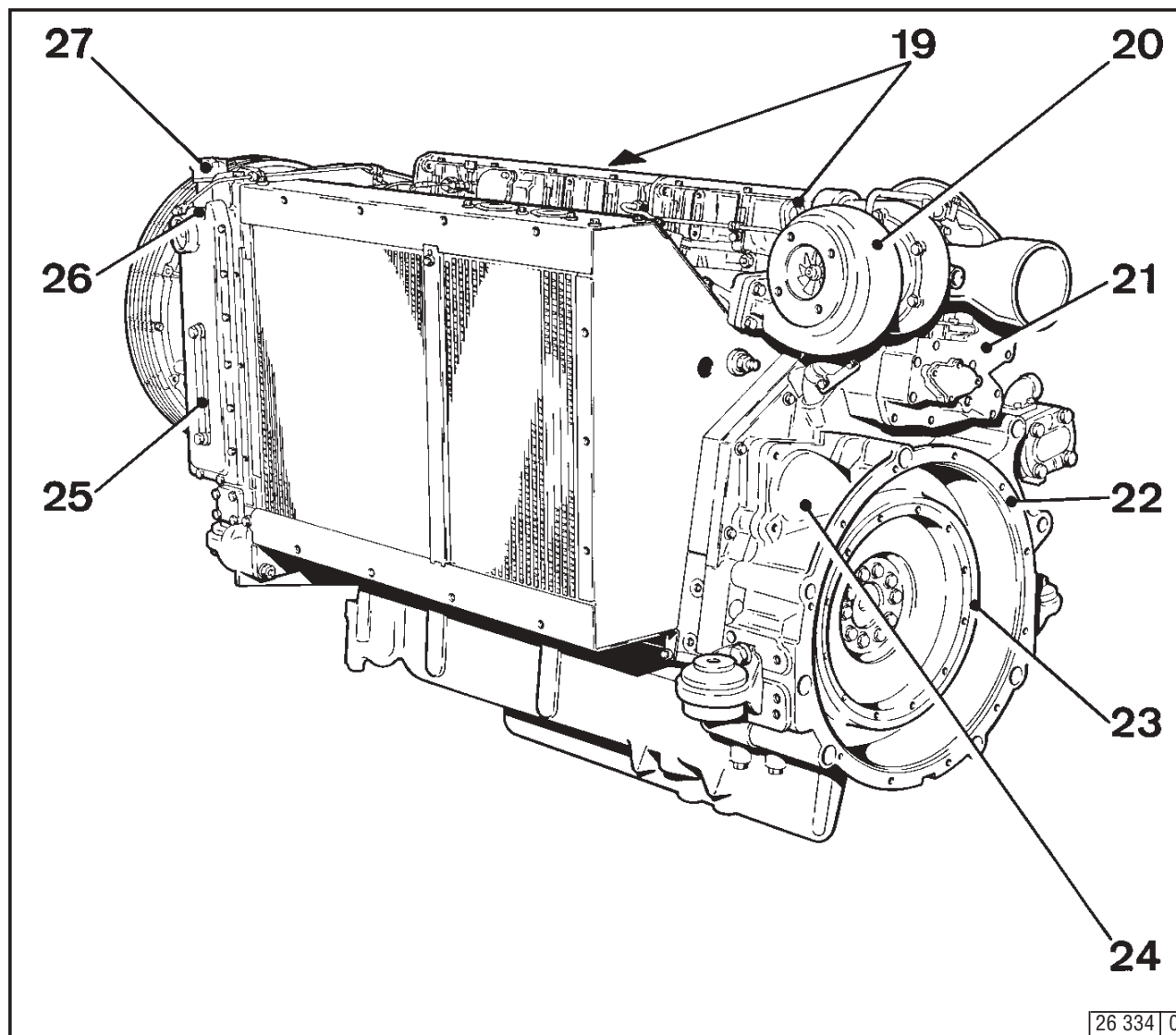
- 16 Транспортное устройство
- 17 Турбокомпрессор, работающий на ОГ
- 18 Регулятор частоты вращения
- 19 Корпус SAE
- 20 Маховик
- 21 Стартер
- 22 Выход охлаждающей жидкости к теплообменнику
- 23 Выпускной коллектор
- 24 Впускная труба

2.2.5 Сторона обслуживания 1013



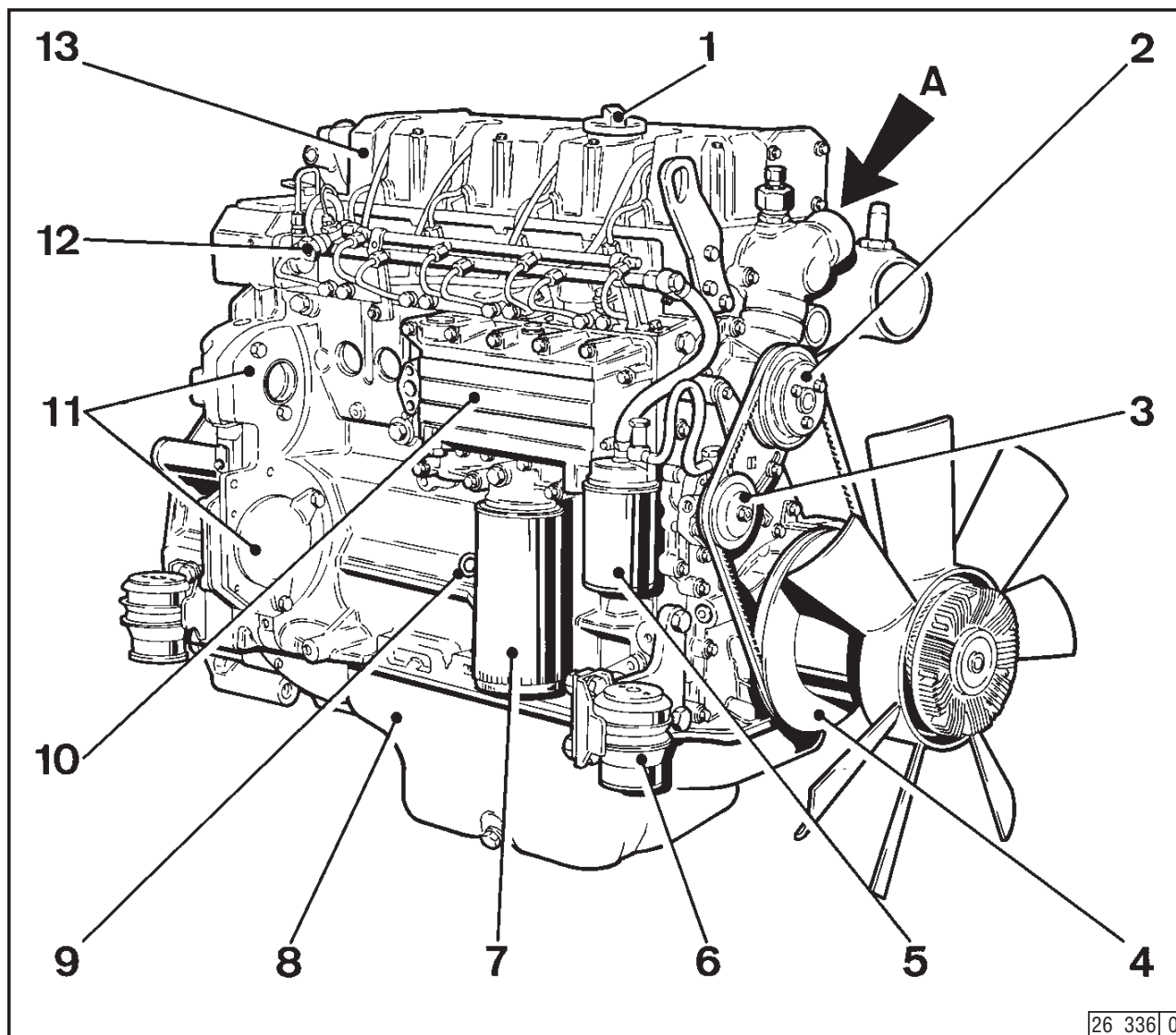
- 1 Маслоналивная горловина (специальный вариант: между фильтрами)
- 2 Генератор
- 3 Насос для подачи охлаждающей жидкости
- 4 Вентилятор
- 5 Ременный шкив
- 6 Демпфер
- 7 Топливодкачивающий насос
- 8 Подвеска двигателя
- 9 Сменный топливный фильтр
- 10 Сменный фильтр для смазочного масла
- 11 Масляный поддон
- 12 Указатель уровня масла
- 13 Масляный радиатор
- 14 Гидравлические насосы (или пристройка компрессора)
- 15 Топливопровод
- 16 Подъемный электромагнит
- 17 Смазочная линия к турбонагнетателю
- 18 Головка блока цилиндров

2.2.6 Сторона стартера 1013



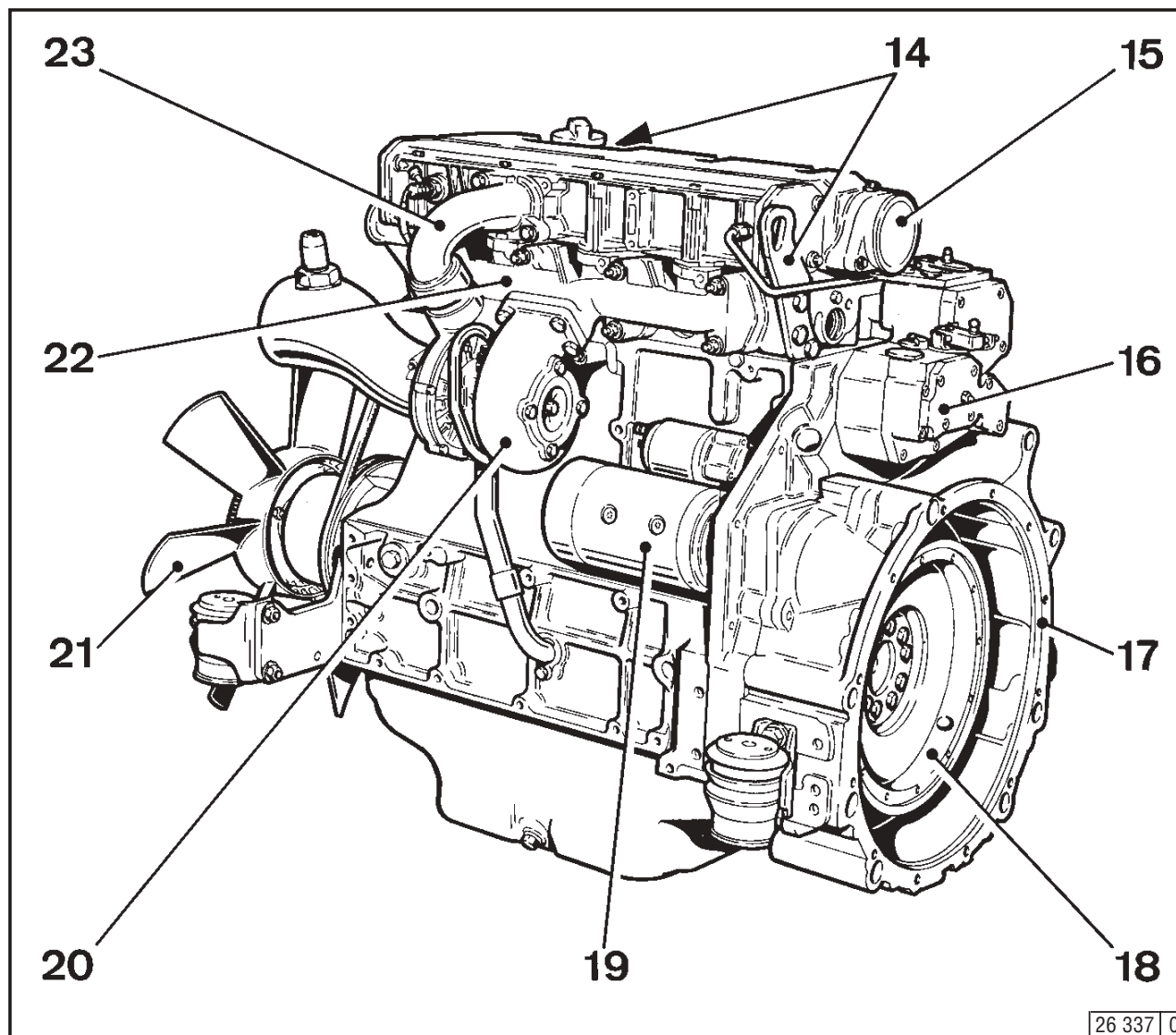
- 19 Транспортное устройство
- 20 Турбокомпрессор, работающий на ОГ
- 21 Регулятор частоты вращения
- 22 Корпус SAE
- 23 Маховик
- 24 Стартер
- 25 Указатель уровня охлаждающей жидкости
- 26 Воздушный клапан
- 27 Колпачок для охлаждающей жидкости

2.2.7 Сторона обслуживания 1013 E



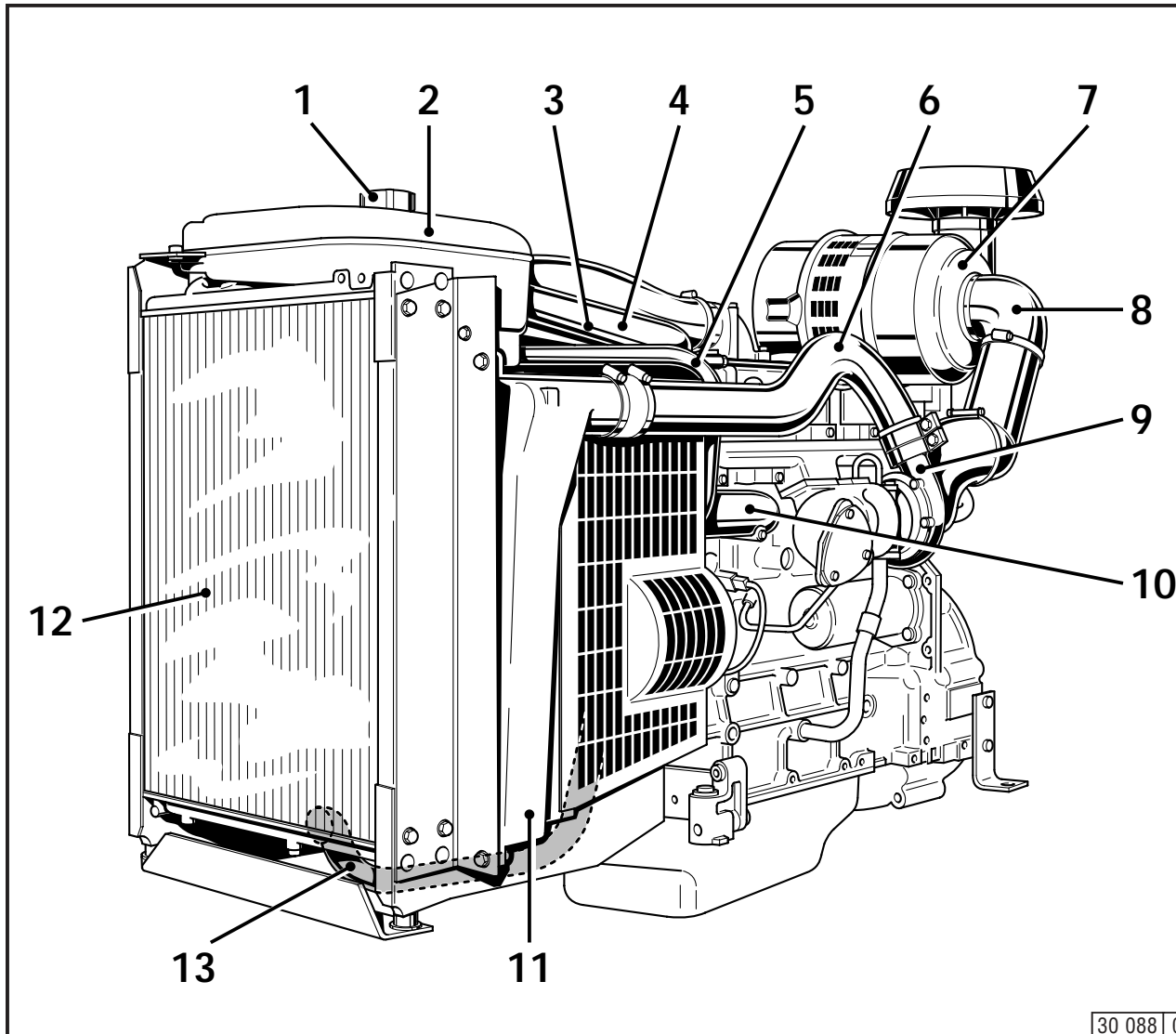
- 1 Маслоналивная горловина
- 2 Насос для подачи охлаждающей жидкости
- 3 Топливоподкачивающий насос
- 4 Демпфер
- 5 Сменный фильтр для смазочного масла
- 6 Подвеска двигателя
- 7 Сменный топливный фильтр
- 8 Масляный поддон
- 9 Указатель уровня масла
- 10 Масляный радиатор
- 11 Элемент для присоединения гидравлического насоса
- 12 Трубопровод для слива просачивающегося топлива с клапаном для поддержания напора
- 13 Головка блока цилиндров
- A Подводящая линия охлаждающей жидкости

2.2.8 Сторона стартера 1013 E



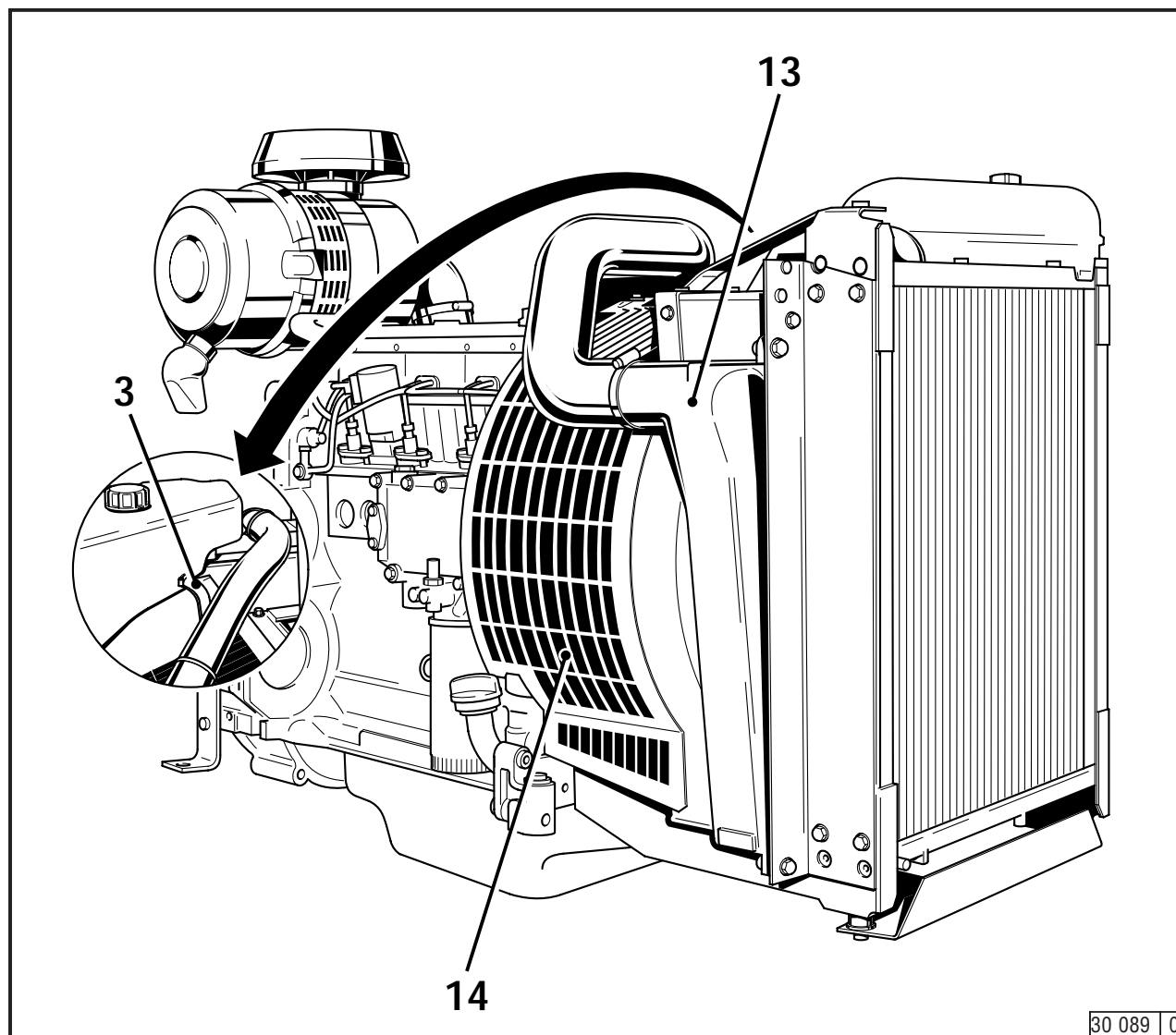
- 14 Транспортное устройство
- 15 Воздушный клапан картера
- 16 Регулятор частоты вращения
- 17 Корпус SAE
- 18 Маховик
- 19 Стартер
- 20 Турбокомпрессор, работающий на ОГ
- 21 Вентилятор
- 22 Выпускной коллектор
- 23 Впускная труба

2.2.9 Сторона стартера Агрегатный двигатель BF4M 1013 EC



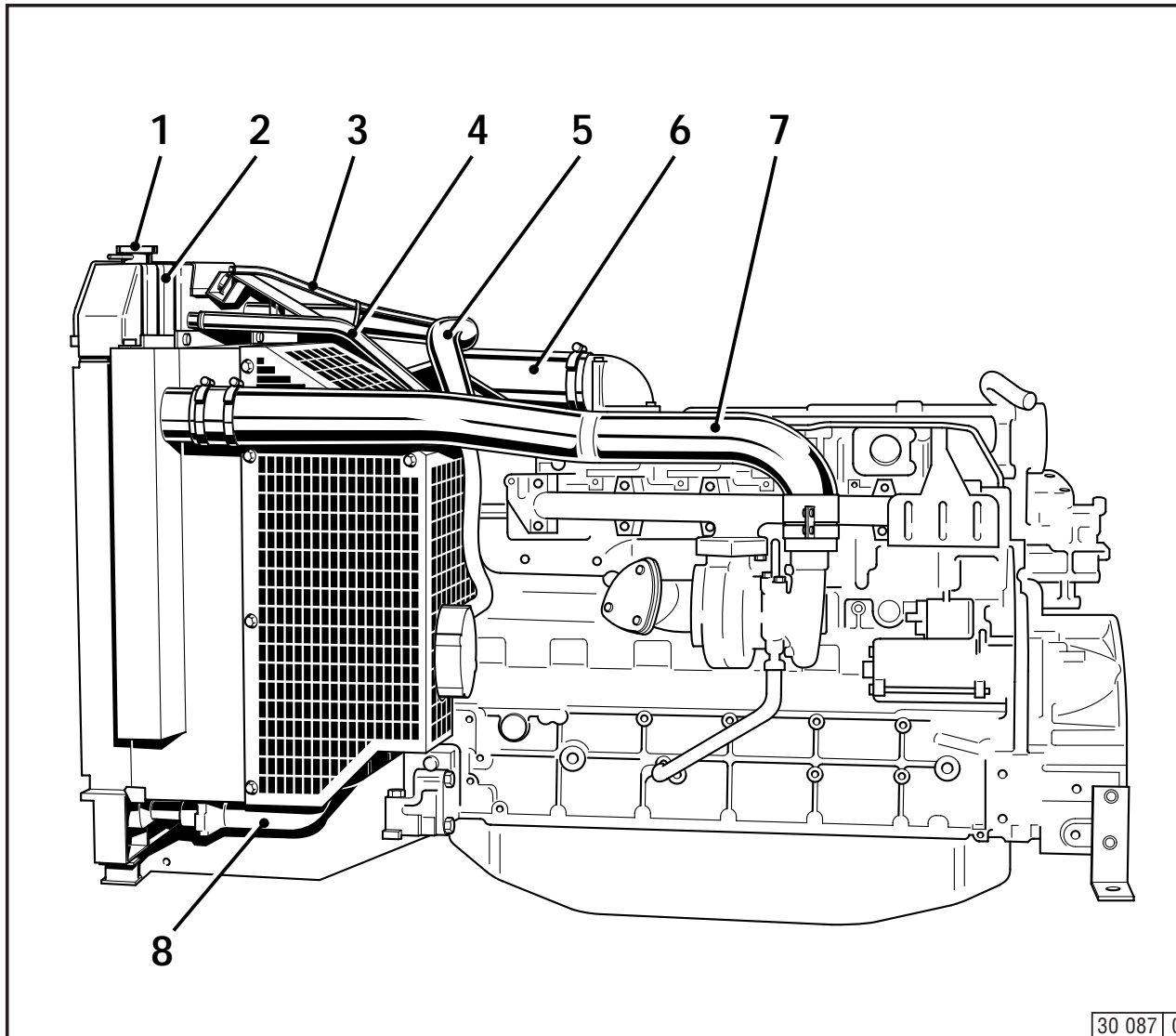
- 1 Наливной патрубок для охлаждающей жидкости с крышкой
- 2 Компенсационный бак (КБ)
- 3 Вентиляционная линия от блока головки цилиндров к компенсационному баку
- 4 Трубопровод для охлаждающей жидкости от картера двигателя к радиатору системы жидкостного охлаждения двигателя
- 5 Уравнительный трубопровод от компенсационного бака (КБ) к радиатору
- 6 Трубопровод для наддувочного воздуха от турбокомпрессора, работающего на ОГ, к охладителю наддувочного воздуха (ОНВ)
- 7 Воздухоочиститель с сухим фильтрующим элементом
- 8 Воздуховод для впускаемого воздуха между воздухоочистителем с сухим фильтрующим элементом и турбокомпрессором, работающим на ОГ
- 9 Турбокомпрессор, работающий на ОГ (ТКОГ)
- 10 Трубопровод для охлаждающей жидкости от картера к радиатору системы жидкостного охлаждения двигателя
- 11 Охладитель наддувочного воздуха (ОНВ)
- 12 Радиатор системы жидкостного охлаждения двигателя (РСЖОД)
- 13 Трубопровод для охлаждающей жидкости от радиатора системы жидкостного охлаждения двигателя к термостату двигателя

2.2.10 Сторона обслуживания Агрегатный двигатель BF4M 1013 EC



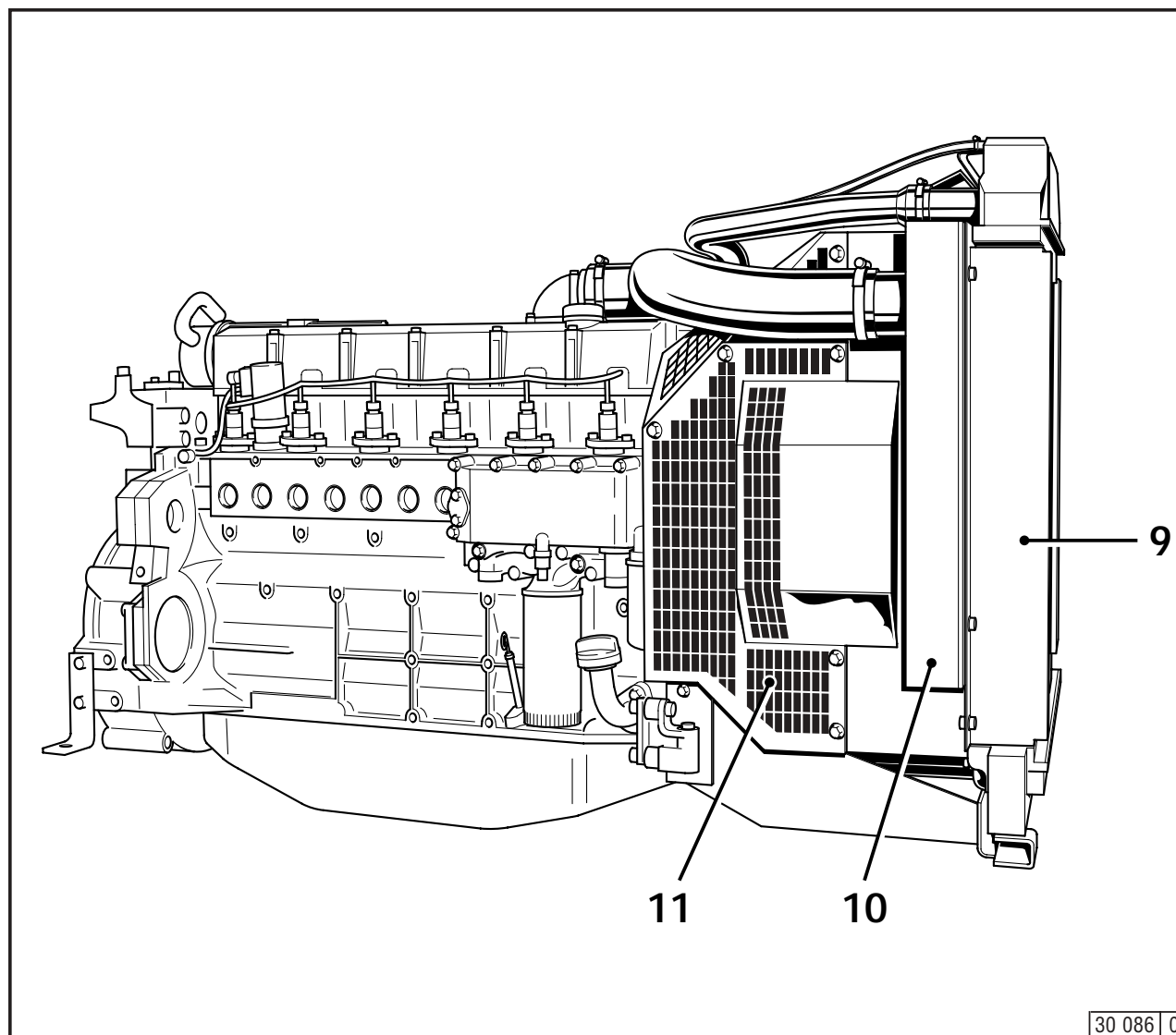
- 3 Вентиляционная линия от блока головки цилиндров к компенсационному баку
- 13 Трубопровод для наддувочного воздуха от охладителя наддувочного воздуха к двигателю
- 14 Защитная решетка

2.2.11 Сторона стартера Агрегатный двигатель BF6M 1013 EC



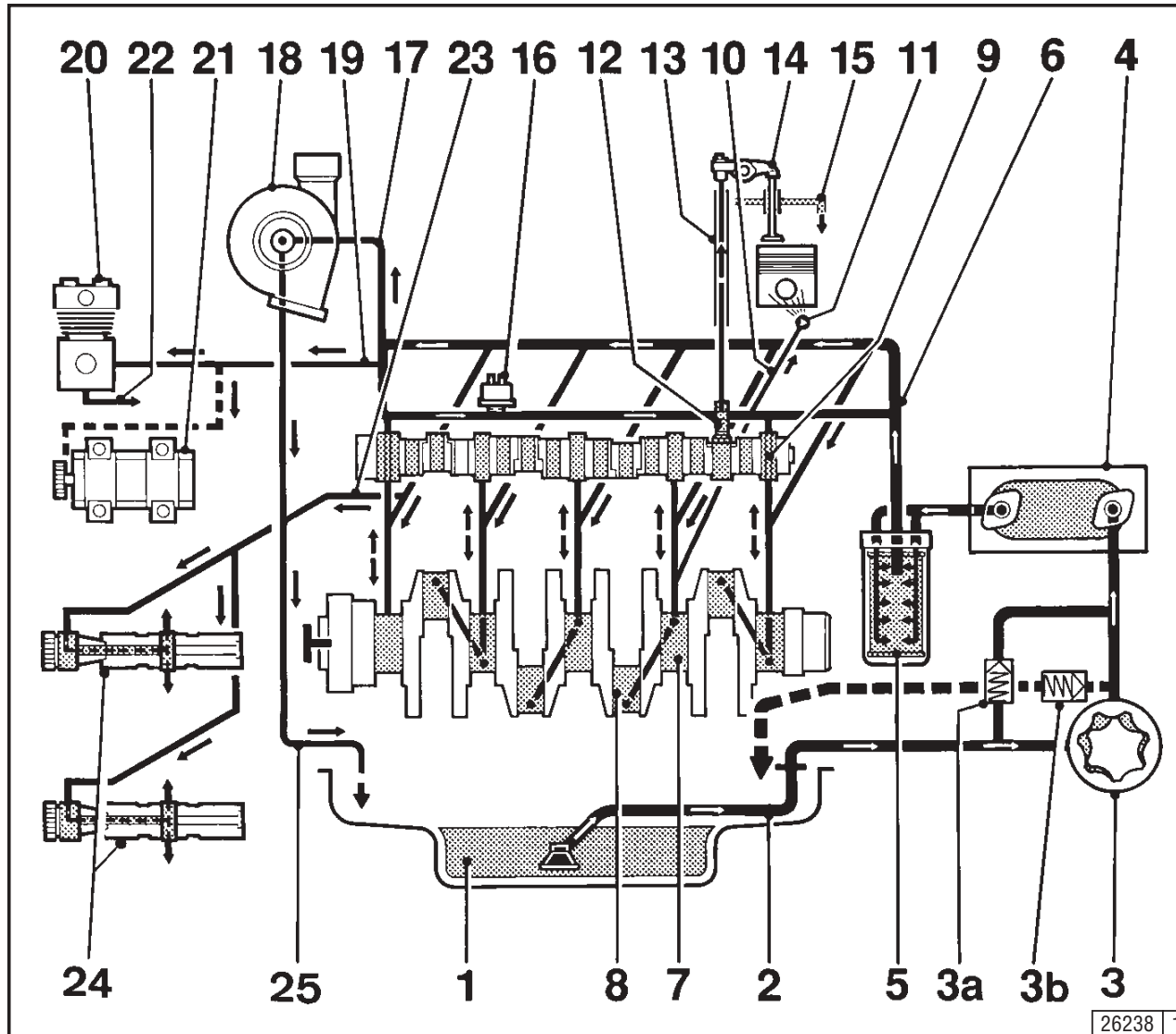
- 1 Наливной патрубок с крышкой
- 2 Компенсационный бак (КБ)
- 3 Вентиляционная линия от блока головки цилиндров к компенсационному баку
- 4 Уравнительный трубопровод от компенсационного бака (КБ) к насосу для подачи охлаждающей жидкости
- 5 Трубопровод для охлаждающей жидкости от картера двигателя к радиатору системы жидкостного охлаждения двигателя
- 6 Трубопровод для наддувочного воздуха от охладителя наддувочного воздуха к двигателю
- 7 Трубопровод для наддувочного воздуха от турбокомпрессора, работающего на ОГ (ТКОГ), к охладителю наддувочного воздуха (ОНВ)
- 8 Трубопровод для охлаждающей жидкости от радиатора системы жидкостного охлаждения двигателя к термостату двигателя

2.2.12 Сторона обслуживания Агрегатный двигатель BF6M 1013 EC



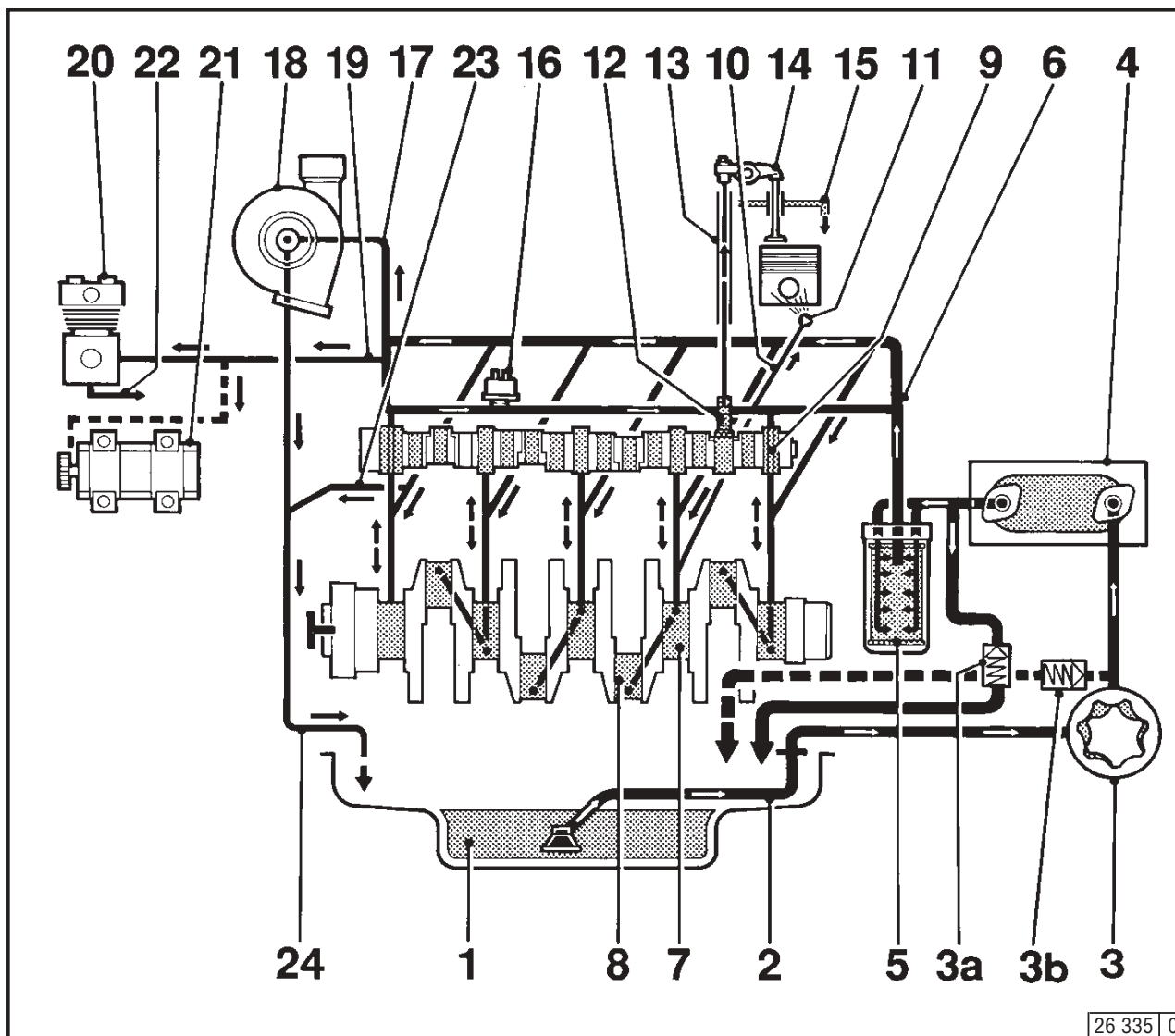
- 9 Радиатор системы жидкостного охлаждения двигателя (РСЖОД)
- 10 Охладитель наддувочного воздуха (ОНВ)
- 11 Защитная решетка

2.3.1 Схема циркуляции смазочного масла 1012 / 1012 E



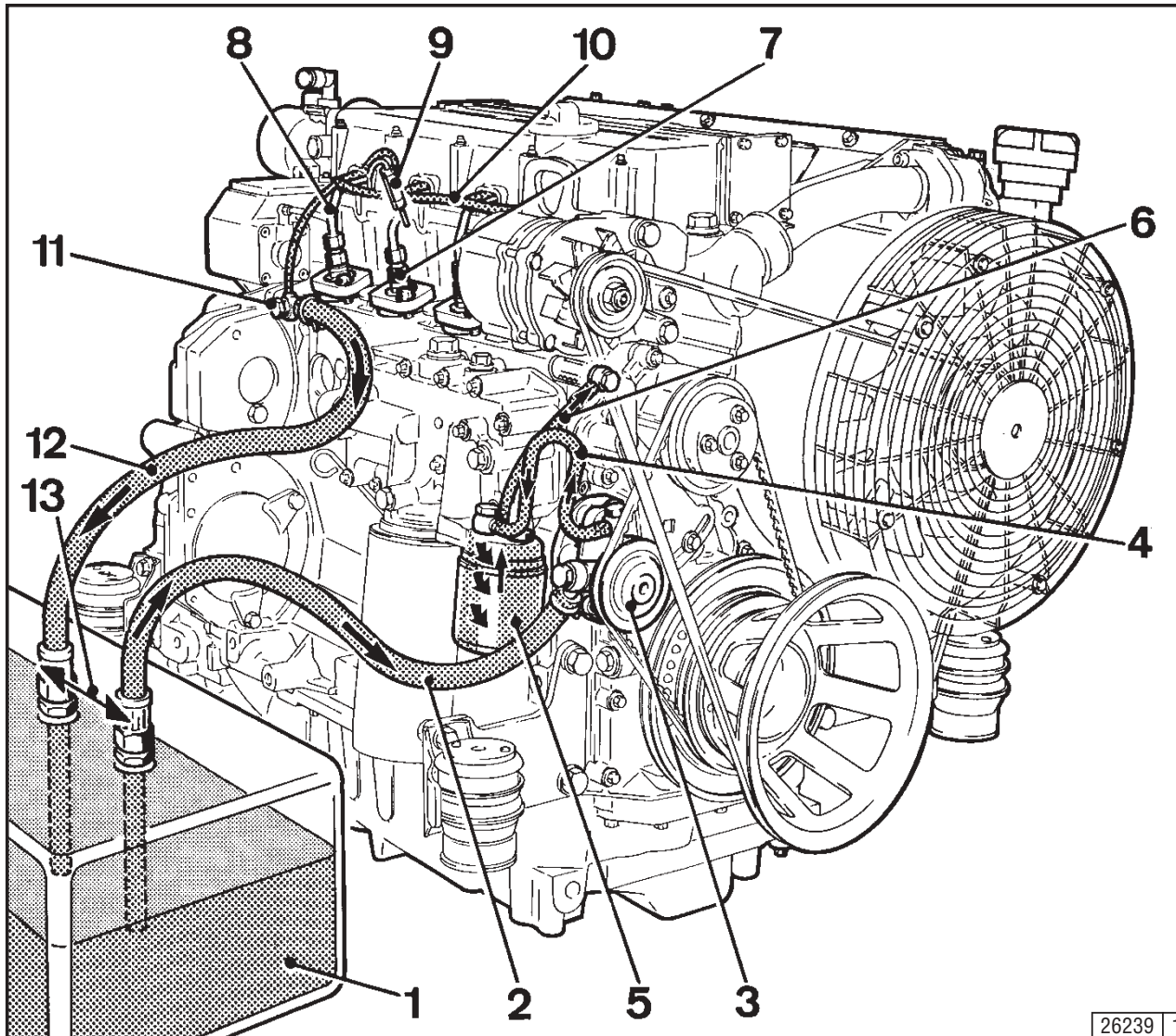
- 1 Масляный поддон
- 2 Впускной газопровод
- 3 Масляный насос
- 3a Перепускной клапан
- 3b Разгрузочный клапан
- 4 Масляный радиатор
- 5 Сменный фильтр для смазочного масла
- 6 Магистральная масляная труба
- 7 Коренной подшипник коленчатого вала
- 8 Шатунный подшипник
- 9 Подшипник распределительного вала
- 10 Линия, ведущая к жиклеру
- 11 Жиклер для охлаждения поршня
- 12 Толкатель с импульсной смазкой коромысел
- 13 Штанга толкателя, подача масла для смазки коромысел
- 14 Коромысло
- 15 Сливная линия к масляному поддону
- 16 Датчик давления масла
- 17 Смазочная линия, ведущая к турбокомпрессору, работающему на отработавших газах
- 18 Турбокомпрессор, работающий на отработавших газах
- 19 Смазочная линия, ведущая к компрессору или гидравлическому насосу
- 20 Компрессор
- 21 Гидравлический насос
- 22 Сливная линия от компрессора или гидравлического насоса
- 23 Линия к коробке передач для уравнивания масс (2x)
- 24 Валы для уравнивания масс
- 25 Сливная линия от турбокомпрессора, работающего на ОГ, к картеру

2.3.2 Схема циркуляции смазочного масла 1013 / 1013 E



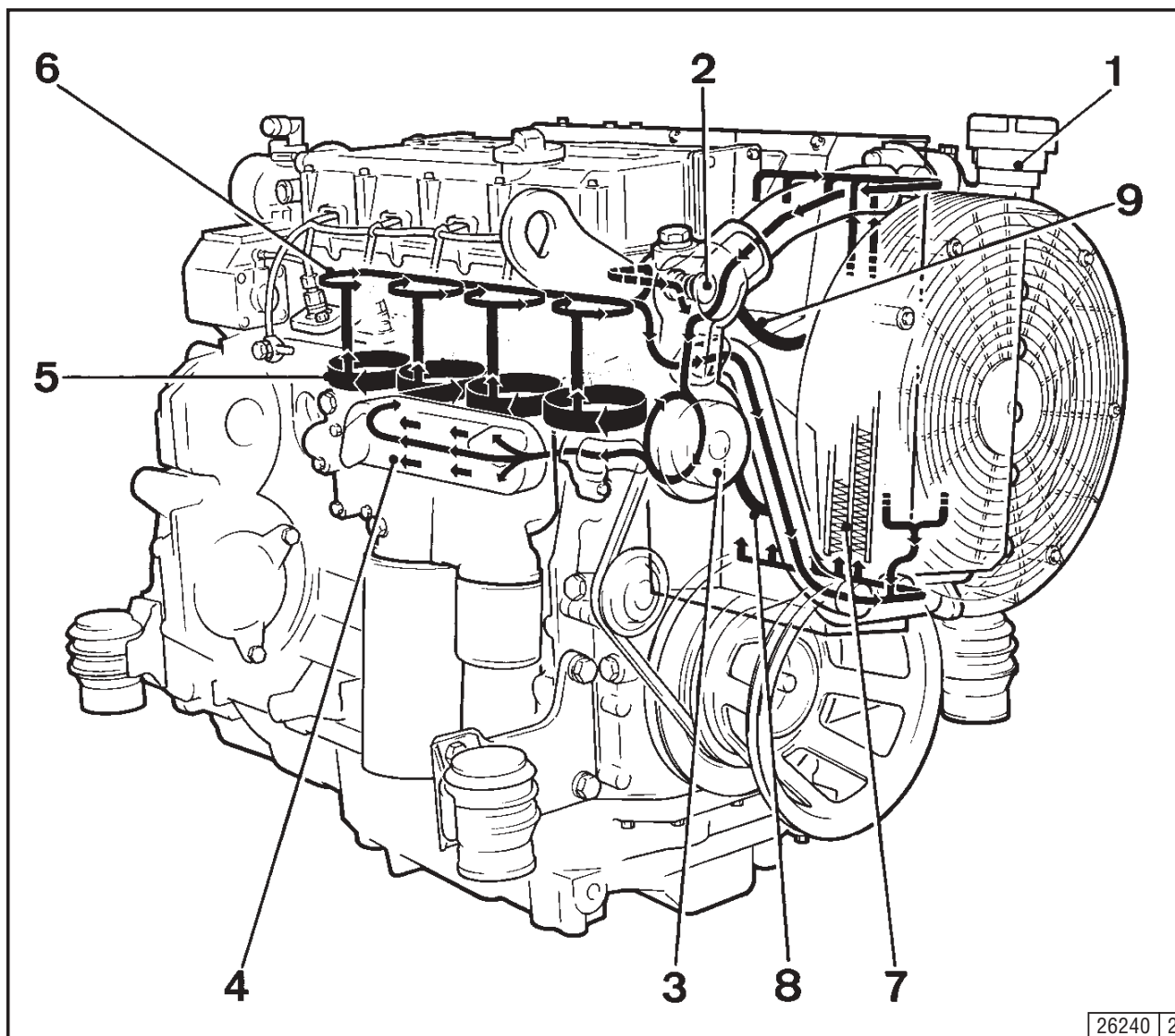
- 1 Масляный поддон
- 2 Впускной газопровод
- 3 Масляный насос
- 3a Перепускной клапан
- 3b Разгрузочный клапан
- 4 Масляный радиатор
- 5 Сменный фильтр для смазочного масла
- 6 Магистральная масляная труба
- 7 Коренной подшипник коленчатого вала
- 8 Шатунный подшипник
- 9 Подшипник распределительного вала
- 10 Линия, ведущая к жиклеру
- 11 Жиклер для охлаждения поршня
- 12 Толкатель с импульсной смазкой коромысел
- 13 Штанга толкателя, подача масла для смазки коромысел
- 14 Коромысло
- 15 Сливная линия к масляному поддону
- 16 Датчик давления масла
- 17 Смазочная линия, ведущая к турбокомпрессору, работающему на отработавших газах
- 18 Турбокомпрессор, работающий на отработавших газах
- 19 Смазочная линия, ведущая к компрессору или гидравлическому насосу
- 20 Компрессор
- 21 Гидравлический насос
- 22 Сливная линия от компрессора или гидравлического насоса
- 23 Сливная линия к масляному поддону
- 24 Сливная линия от турбокомпрессора, работающего на ОГ, к картеру

2.4.1 Схема циркуляции топлива



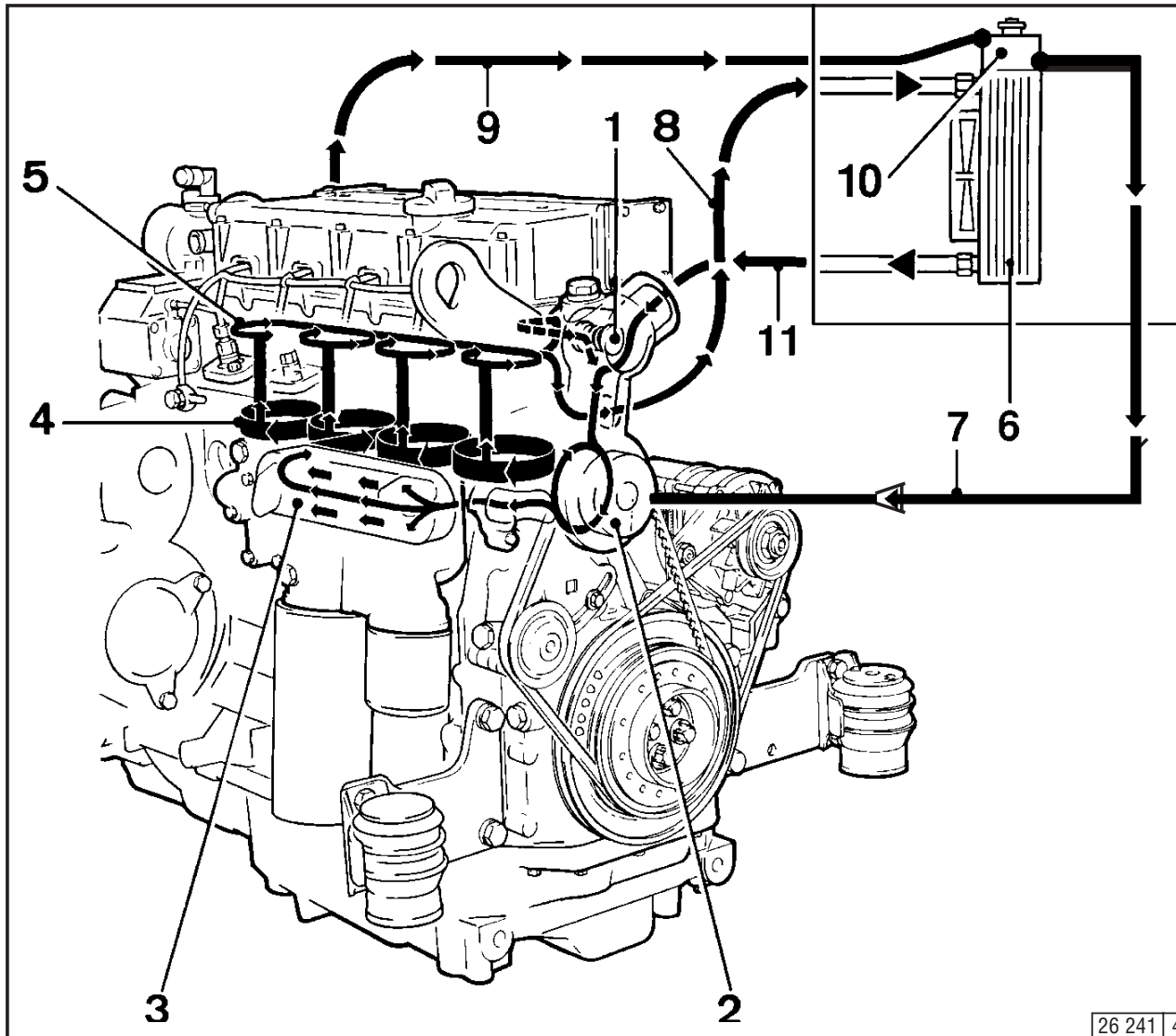
- 1 Топливный бак
- 2 Топливопровод к топливоподкачивающему насосу
- 3 Топливоподкачивающий насос
- 4 Топливопровод к топливному фильтру
- 5 Топливный фильтр
- 6 Топливопровод к топливным насосам высокого давления
- 7 Топливный насос высокого давления
- 8 Топливопровод к клапанной форсунке
- 9 Клапанная форсунка
- 10 Трубопровод для слива просачивающегося топлива
- 11 Пóлый винт с клапаном для поддержания напора
- 12 Сливная линия к топливному баку
- 13 Соблюдать максимальное возможное расстояние

2.5.1 Схема циркуляции охлаждающей жидкости 1012



- 1 Наливная горловина для охлаждающей жидкости
- 2 Корпус термостата
- 3 Насос для подачи охлаждающей жидкости
- 4 Масляный радиатор
- 5 Охлаждение цилиндров
- 6 Охлаждение головки блока цилиндров
- 7 Теплообменник
- 8 Сливная линия от насоса для подачи охлаждающей жидкости к теплообменнику
- 9 Вентиляционная линия от блока головки цилиндров к теплообменнику (компенсационный бак)

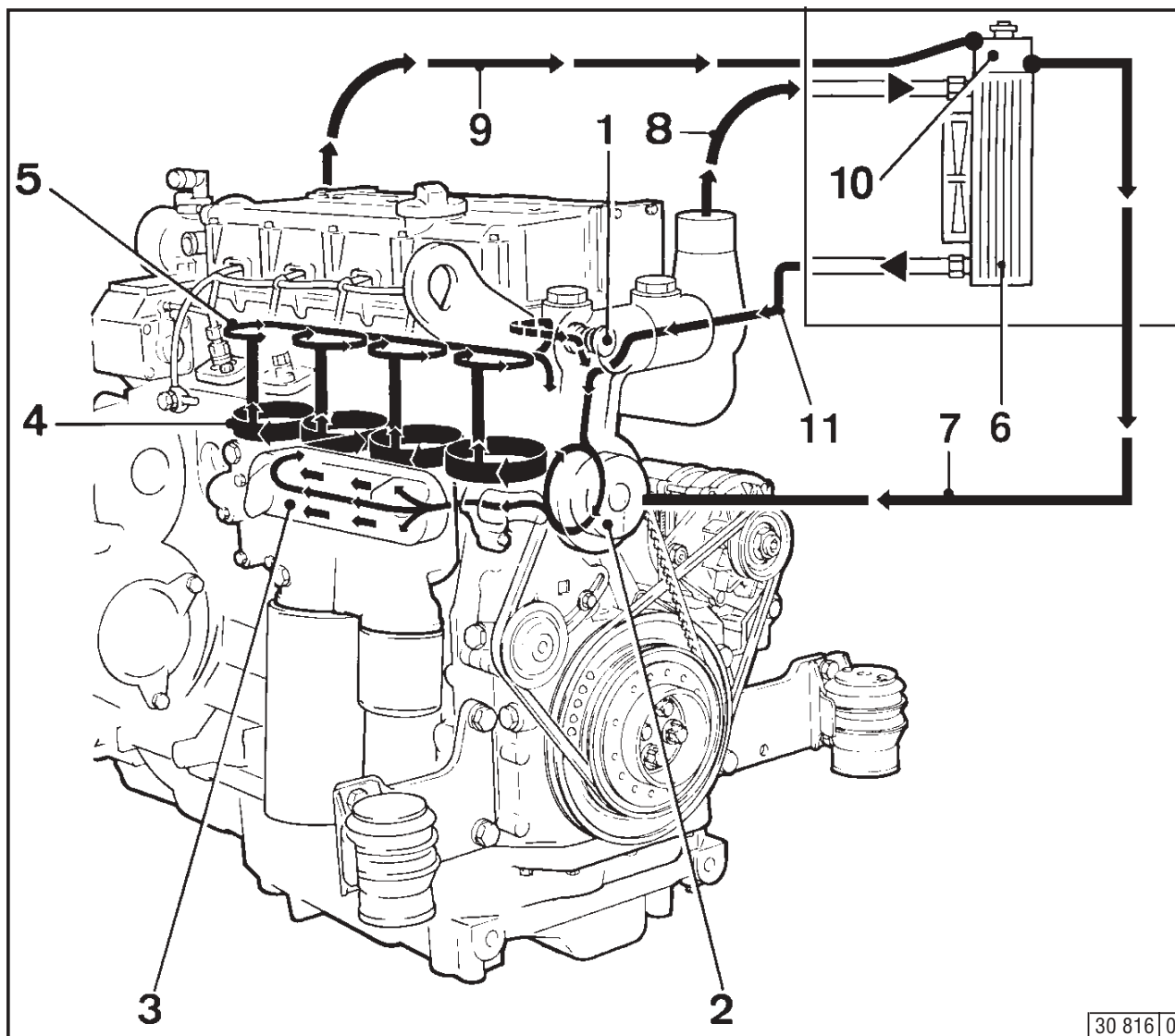
2.5.2 Схема циркуляции охлаждающей жидкости 1012 E



- 1 Корпус термостата
- 2 Насос для подачи охлаждающей жидкости
- 3 Масляный радиатор
- 4 Охлаждение цилиндров
- 5 Охлаждение головки блока цилиндров
- 6 Теплообменник
- 7 Вентиляционная линия от компенсационного бака к насосу для подачи охлаждающей жидкости
- 8 Линия, ведущая от двигателя к теплообменнику
- 9 Вентиляционная линия от блока головки цилиндров к компенсационному баку
- 10 Компенсационный бак
- 11 Линия, ведущая от теплообменника к термостату

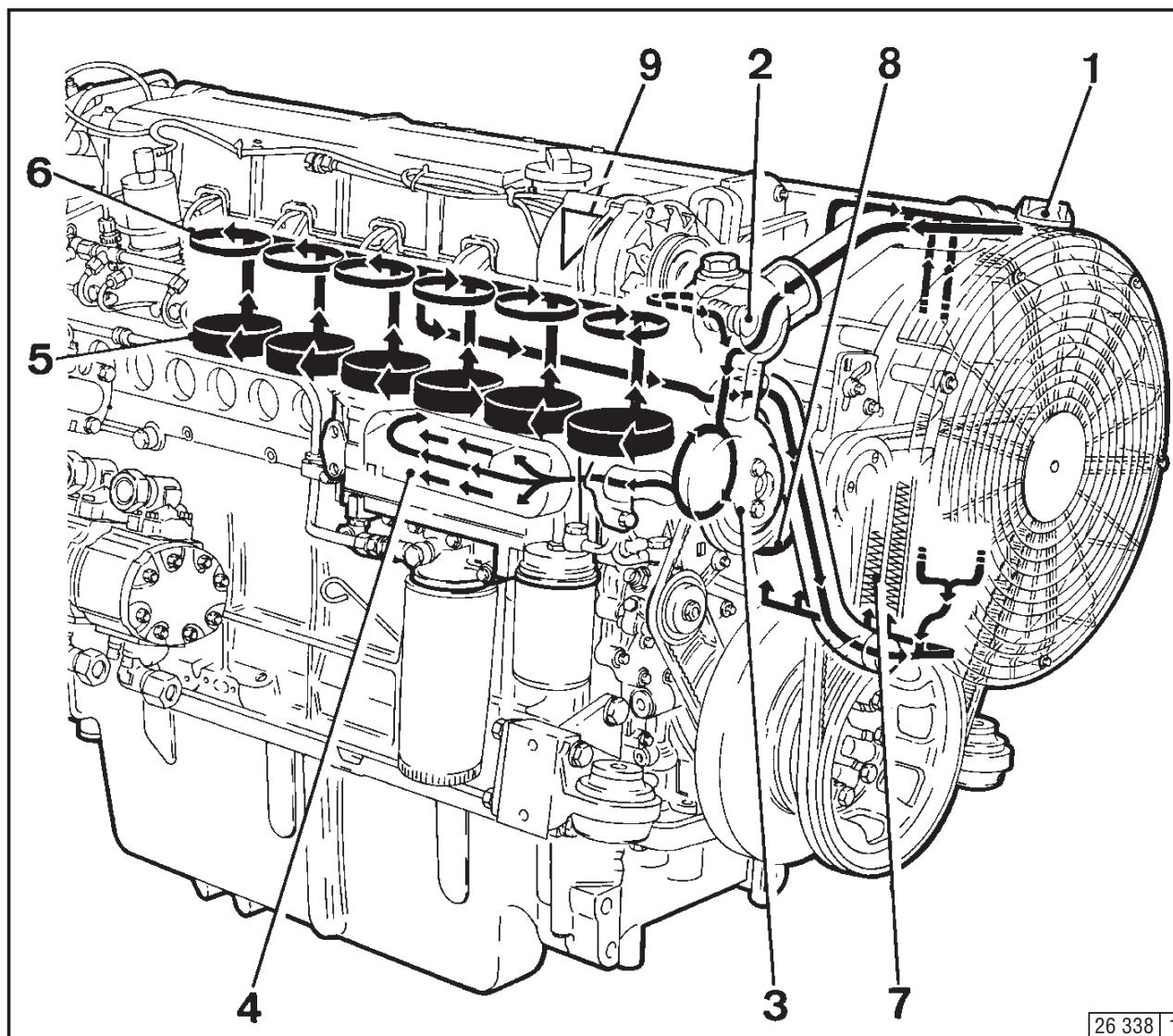
1012E

Реулирование выхода



- 1 Корпус термостата
- 2 Насос для подачи охлаждающей жидкости
- 3 Масляный радиатор
- 4 Охлаждение цилиндров
- 5 Охлаждение "оловки блока цилиндров
- 6 Теплообменник
- 7 Уравнительный трубопровод от компенсационно"о бачка к насосу для подачи охлаждающей жидкости
- 8 Трубопровод (Воздушный) от термостата к теплообменнику
- 9 Трубопровод для удаления воздуха от "оловки блока цилиндров к компенсационному бачку
- 10 Компенсационный бачок
- 11 Трубопровод от теплообменника к насосу для подачи охлаждающей жидкости

2.5.3 Схема циркуляции охлаждающей жидкости 1013



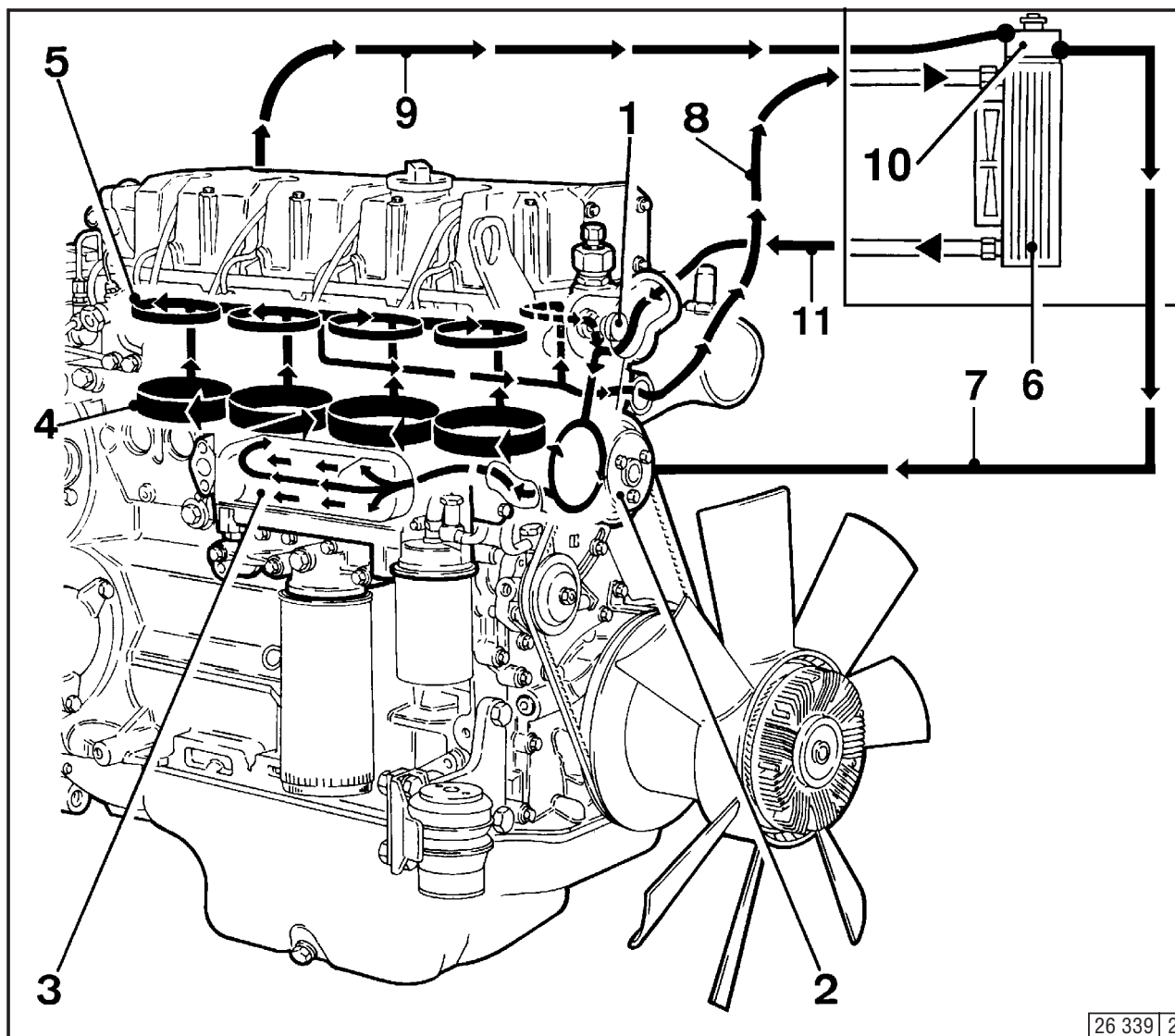
- 1 Наливная горловина для охлаждающей жидкости
- 2 Корпус термостата
- 3 Насос для подачи охлаждающей жидкости
- 4 Масляный радиатор
- 5 Охлаждение цилиндров
- 6 Охлаждение головки блока цилиндров
- 7 Теплообменник
- 8 Уравнительный трубопровод между насосом для подачи охлаждающей жидкости и теплообменником
- 9 Вентиляционная линия от блока головки цилиндров к теплообменнику (компенсационный бак)

2.5 Циркуляция охлаждающей жидкости

Описание двигателя

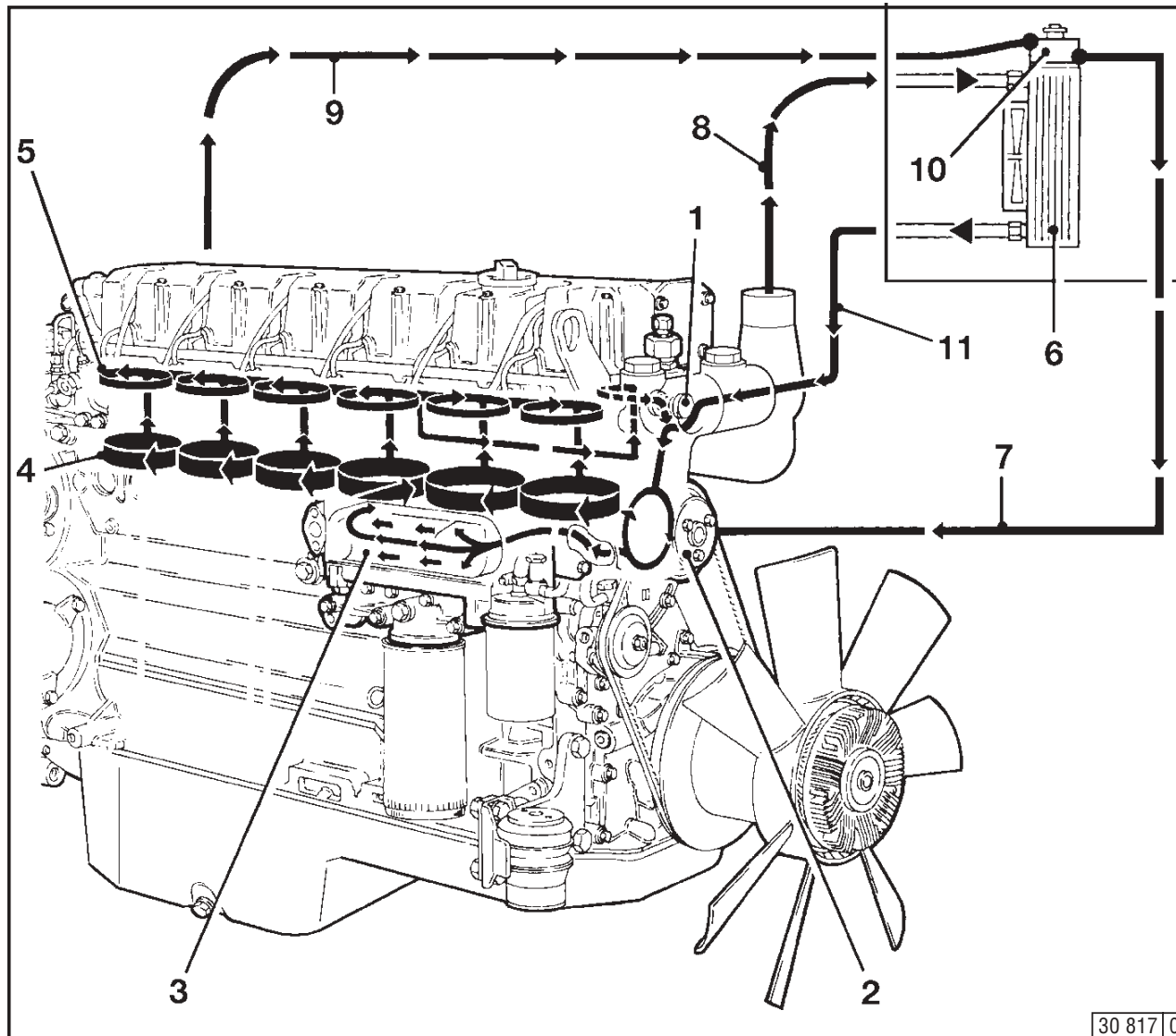
2.5.4 Схема циркуляции охлаждающей жидкости 1013 E

2



1013E

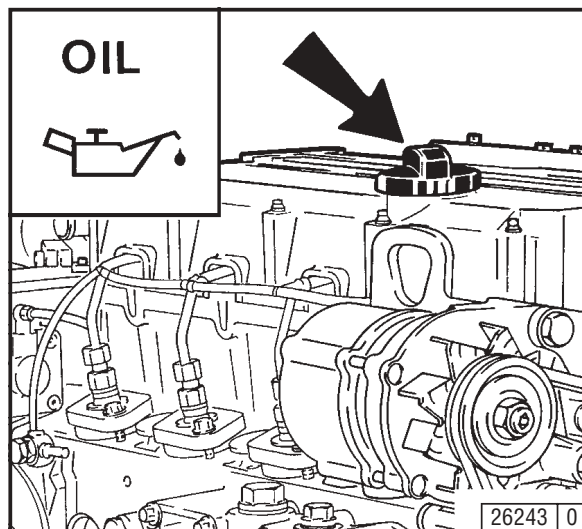
Реулирование выхода



- 1 Корпус термостата
- 2 Насос для подачи охлаждающей жидкости
- 3 Масляный радиатор
- 4 Охлаждение цилиндров
- 5 Охлаждение "оловки блока цилиндров"
- 6 Теплообменник
- 7 Уравнительный трубопровод от компенсационно"о бачка к насосу для подачи охлаждающей жидкости
- 8 Трубопровод (Воздушный) от термостата к теплообменнику
- 9 Трубопровод для удаления воздуха от "оловки блока цилиндров к компенсационному бачку"
- 10 Компенсационный бачок
- 11 Трубопровод от теплообменника к насосу для подачи охлаждающей жидкости

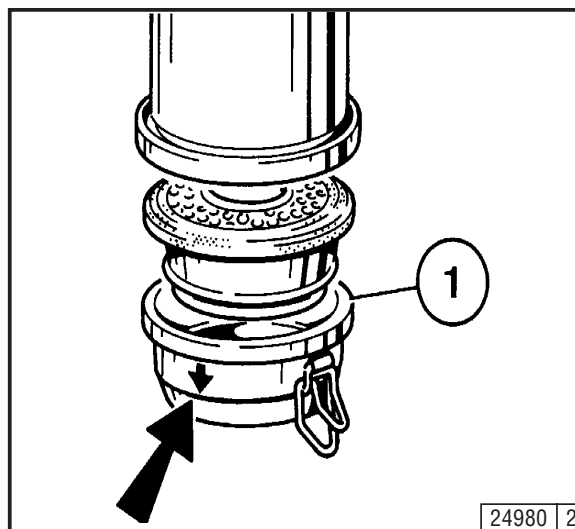
- 3.1 Первый ввод в эксплуатацию**
- 3.2 Пуск**
- 3.3 Контроль работы двигателя**
- 3.4 Выключение**
- 3.5 Условия эксплуатации**

3.1.1 Заливка моторного масла



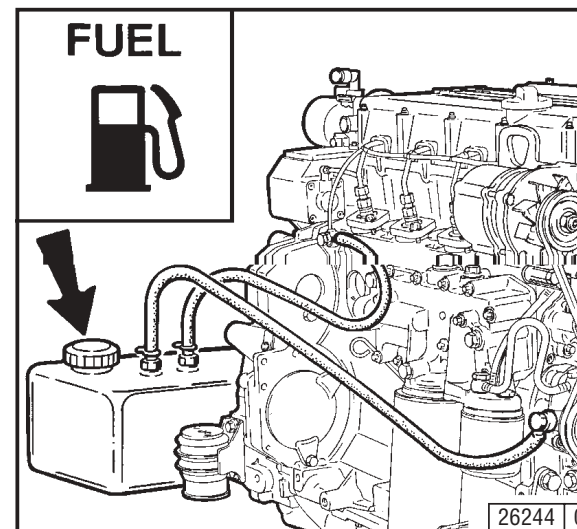
При поставке двигателя, как правило, не наполнены маслом.
Через маслоналивную горловину (стрелка) наполнить двигатель смазочным маслом.
Количество заливаемого масла: см. п. 9.1.
Качество масла и вязкость масла: см. п. 4.1.

3.1.2 Наполнение инерционно-масляного воздушного фильтра смазочным маслом



Наполнить масляную ёмкость 1 инерционно-масляного воздушного фильтра (если он пристроен) моторным маслом до маркировочной стрелки.
Качество масла и вязкость масла: см. п. 4.1.

3.1.3 Заливка топлива



Использовать только предлагаемое в торговле фирменное дизельное топливо. Качество топлива: см. п. 4.2.
В случае потребности использовать фильтр грубой очистки топлива.
В случае сомнения спросите, пожалуйста, в Вашем филиале сервисной службы.
В зависимости от наружной температуры, использовать летнее или зимнее топливо.



В существующий, возможно, пылесборник предфильтра не разрешается заливать масло.



Производить заправку только при выключенном двигателе! Следить за чистотой! Не разливать топливо!

3.1.4 Наполнение системы охлаждения и удаление воздуха из нее

- 1012 / 1013
См. главу 6.3.4
- 1012 E / 1013 E
См. главу 6.3.6
- Агрегатный двигатель (с радиатором, установленным впереди)
См. главу 6.3.8

3.1.5 Прочие подготовительные работы

- Проверить аккумуляторную батарею и места присоединения кабелей, см. п. 6.7.1.
- **Пробный пуск**
 - После выполнения подготовительных работ осуществить короткий пробный пуск, прибл. в 10 минут, по возможности, не без нагрузки.
- **Во время пробного пуска и после него**
 - Проверить двигатель на герметичность.
- **Во время останова двигателя**
 - Проверить уровень масла и, если нужно, долить масло, см. п. 6.1.2.
 - Подтянуть клиновой ремень, см. п. 6.5.
- **Обкатка**

Рекомендуется во время периода обкатки (ок. 200 ч. р.) ежедневно два раза проверять уровень масла.

После периода обкатки однократная ежедневная проверка является достаточной.
- **При вводе в эксплуатацию законсервированных двигателей**

Осуществить расконсервацию в соответствии с указаниями, приведенными в главе 8.1.

3.2.1 Электрический пуск



Перед пуском убедиться в том, что никто не находится в зоне опасности двигателя или, соотв., рабочей машины.

После ремонтов:

Проверить, смонтированы ли все защитные устройства и удалены ли все инструменты от двигателя.

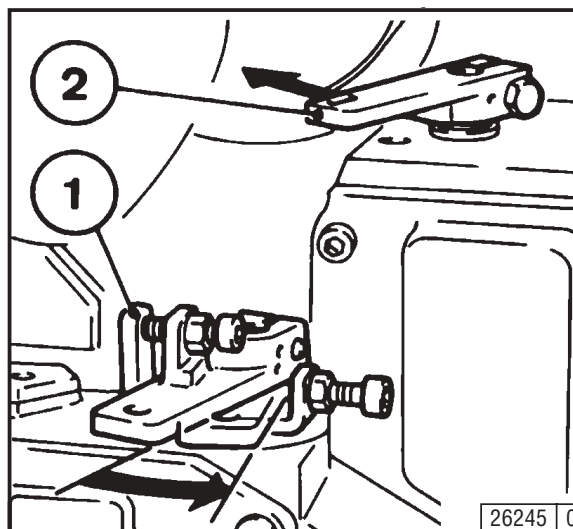
При пуске с помощью штитовых свеч накаливания не следует применять дополнительные средства для облегчения пуска (напр., впрыскивание с помощью "старт-пилота"). Опасность несчастных случаев!

Внимание: при демонтированном регуляторе частоты вращения ни в коем случае не разрешается запускать двигатель.

Разъединить соединения с аккумуляторной батареей!

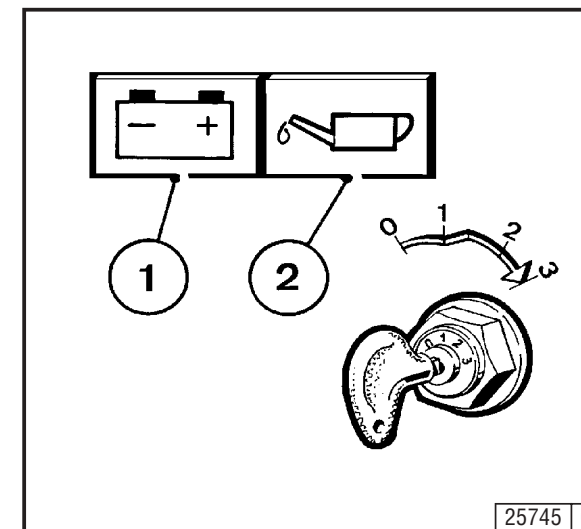
Максимально 20 секунд непрерывно приводить в действие стартер. Если двигатель не заводится, повторить операцию пуска после перерыва в одну минуту.

Если двигатель после двух операций пуска не заведётся, следует отыскать причину с помощью таблицы неисправностей (см. п. 7.1).



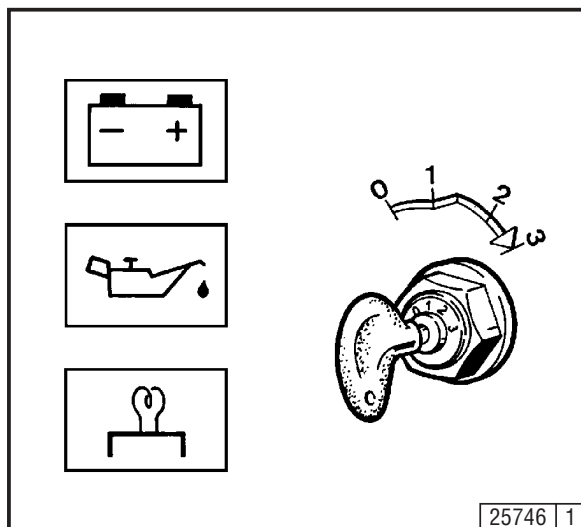
- Путём выключения сцепления разъединить двигатель от приводимых агрегатов.
- Переместить рычаг для перестановки частоты вращения 1 в направлении стрелки, по меньшей мере, в позицию средней частоты вращения.
- Привести рычаг выключения 2 в рабочую позицию. (против направления стрелки).

без облегчения пуска холодного двигателя



- Вставить ключ в замок-выключатель зажигания.
 - Ступень 0 = нет рабочего напряжения.
- Повернуть ключ направо.
 - Ступень 1 = рабочее напряжение, контрольные лампы 1 и 2 загораются.
- Нажать на ключ и повернуть его дальше направо, против сопротивления пружины.
 - Ступень 2 = без функции
 - Ступень 3 = пуск
- Отпустить ключ, как только заведётся двигатель.
 - Контрольные лампы гаснут.

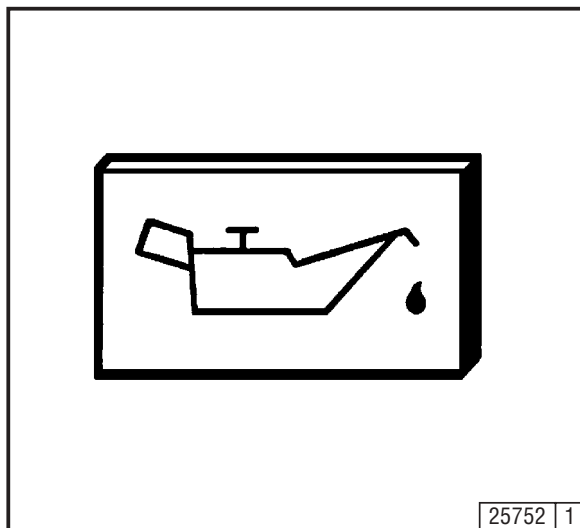
с облегчением пуска холодного двигателя с помощью штифтовых свеч накаливания



- Вставить ключ в замок-выключатель зажигания.
-Ступень 0 = нет рабочего напряжения.
- Повернуть ключ направо.
-Ступень 1 = рабочее напряжение,
-контрольные лампы загораются; происходит разогрев, пока не гаснет индикатор накаливания.
- Нажать на ключ и повернуть его дальше направо, против сопротивления пружины..
-Ступень 2 = без функции
-Ступень 3 = пуск
- Отпустить ключ, как только заведётся двигатель.
-Контрольные лампы гаснут.

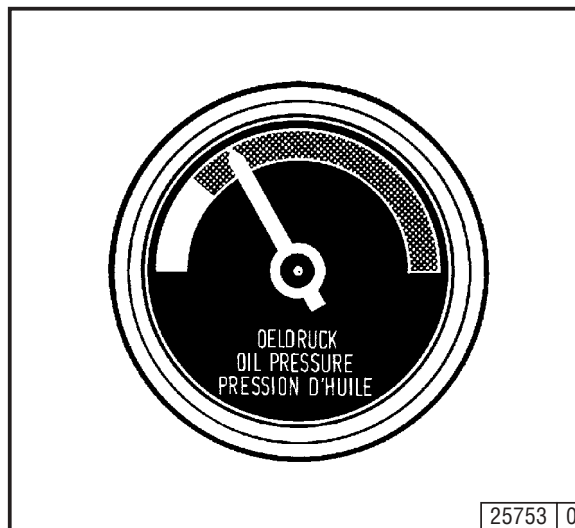
3.3.1 Давление моторного масла

Сигнализатор аварийного падения давления масла



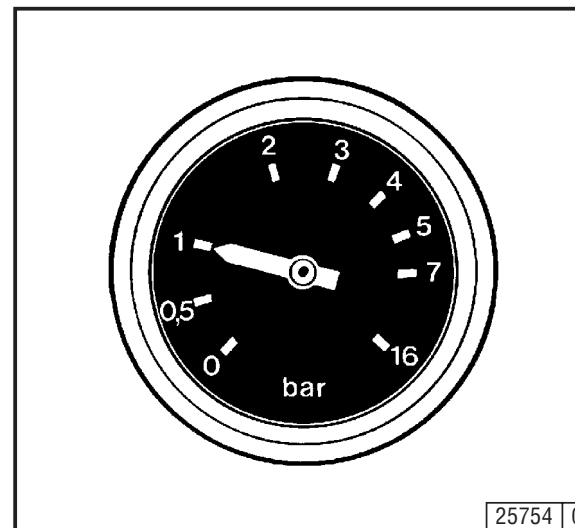
- Сигнализатор аварийного падения давления масла горит при включенном рабочем напряжении и выключенном двигателе.
- Сигнализатор аварийного падения давления масла не должен гореть во время работы двигателя.

Указатель давления масла



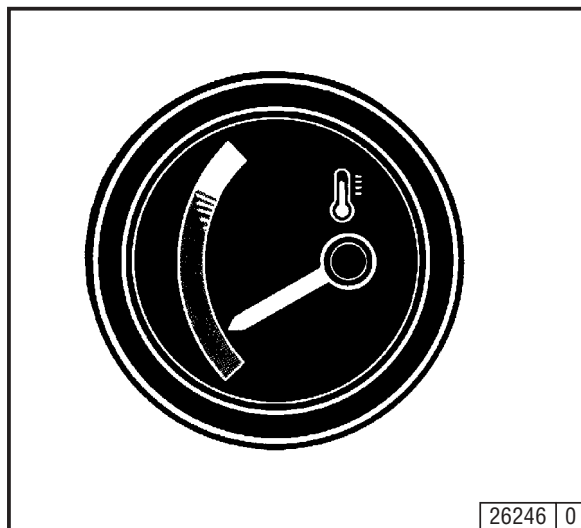
- Для всего диапазона эксплуатации стрелка должна находиться в зеленой зоне.

Масляный манометр



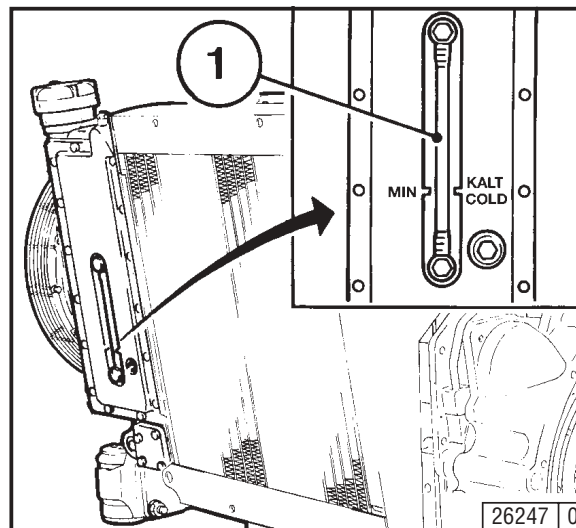
- Стрелка масляного манометра должна показывать минимальное давление масла (см. п. 9.1).

3.3.2 Температура охлаждающей жидкости



- Стрелка указателя температуры всегда должна находиться в зеленой и только в виде исключения в желто-зеленой зоне. Если стрелка стоит в оранжевой зоне, двигатель чрезмерно сильно нагревается. Выключить двигатель и установить причину с помощью таблицы неисправностей (см. п. 7.1).

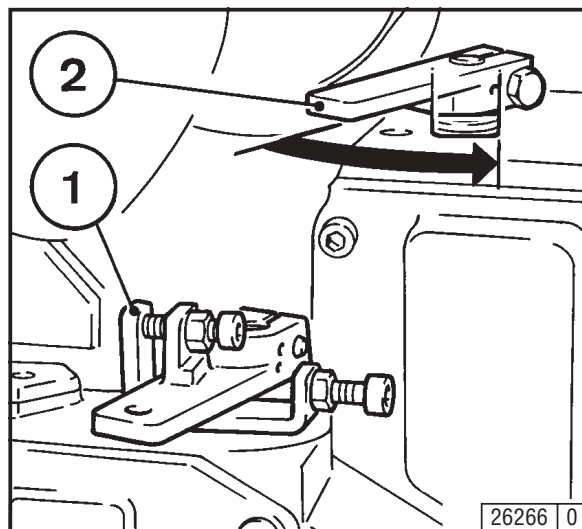
3.3.3 Уровень охлаждающей жидкости / визуальный контроль



- Уровень охлаждающей жидкости в холодном состоянии должен находиться выше метки KALT-COLD (холодно).
- В случае опускания уровня ниже метки MIN на смотровом стекле или при срабатывании предупредительного выключателя охлаждающей жидкости долить охлаждающую жидкость.
 - Отвинтить колпачок.
 - Налить охлаждающую жидкость до верхней кромки наливной горловины.
 - Привинтить колпачок.

- Если невозможно осуществлять проверку на смотровом стекле, осуществить проверку через наливной патрубок: если не видна жидкость:
 - необходимо произвести доливку.
- При наличии предельного выключателя уровня выключение двигателя происходит автоматически при опускании уровня ниже метки MIN.

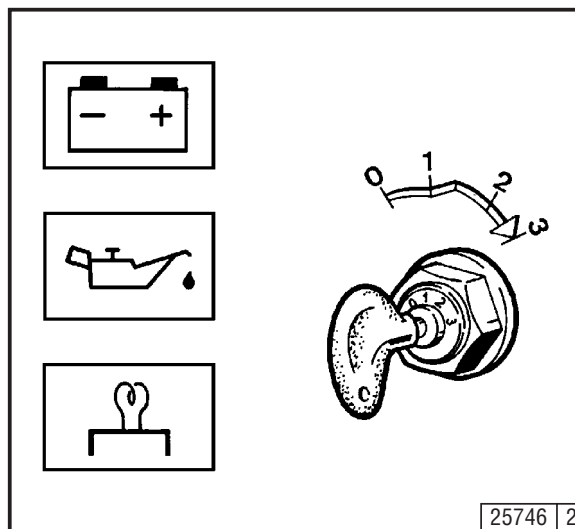
3.4.1 Механическое выключение



- Установить рычаг для перестановки частоты вращения 1 на низкую частоту вращения.
- Привести в действие рычаг выключения 2, до останова двигателя. После останова двигателя загораются сигнализатор заряда батареи и сигнализатор аварийного падения давления масла.
- Повернуть ключ налево (до ступени 0) и вытянуть его. Сигнализаторы гаснут.

По возможности, не выключать двигатель внезапно во время эксплуатации при полной нагрузке. Дать двигателю работать еще ок. 2 минуты на холостом ходу.

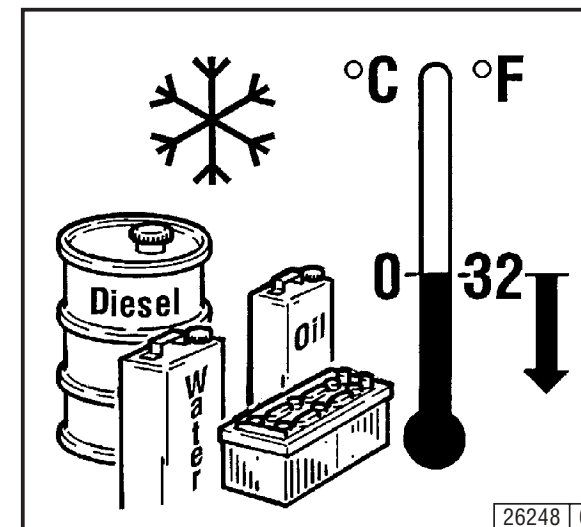
3.4.2 Электрическое выключение



- Повернуть ключ налево (до ступени 0) и вытянуть его. Сигнализаторы гаснут.

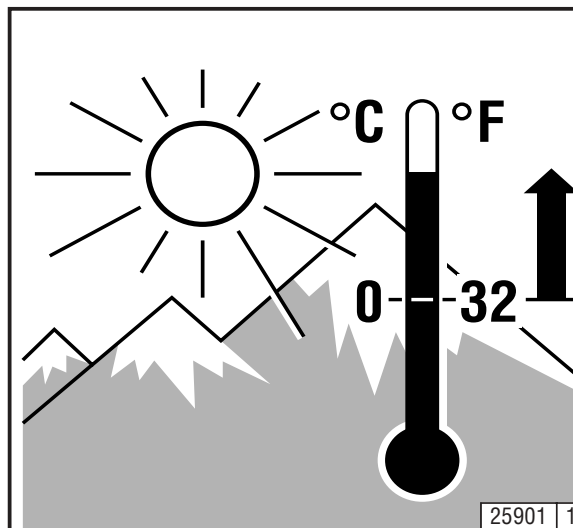
3.5.1 Зимняя эксплуатация

- Вязкость смазочного масла
 - Вязкость (класс по SAE) следует выбрать в зависимости от температуры окружающей среды перед пуском двигателя, см. п. 4.1.2.
 - В случае работы двигателя при температурах, более низких, чем -10°C , следует соблюдать меньшие интервалы смены масла, см. п. 6.1.1.
- Дизельное топливо
 - При более низких температурах, чем 0°C , следует использовать зимнее топливо, см. п. 4.2.2.
- Охлаждающая жидкость
 - Соотношение компонентов смеси антифриз / вода для самой низкой температуры (макс. -35°C), см. п. 4.3.1.
- Дополнительные работы по техобслуживанию
 - Раз в неделю спускать густотекущий отстой из топливного бака (вывинтить резьбовую пробку отверстия для удаления отстоя).
 - Если нужно, приспособить масляное наполнение инерционно-масляного воздушного фильтра (как и моторное масло) к наружной температуре.
 - При более низких температурах, чем -20°C , если нужно, после снятия стартера, через отверстие под шестерню время от времени смазывать зубчатый венец на маховике хладостойкой пластичной смазкой. (напр., пластичной смазкой Bosch FT 1 V 31).
- Средства для облегчения пуска холодного двигателя
 - При минусовых температурах, если нужно, осуществить пуск с помощью штيفтовых свеч накаливания, см. п. 3.2.1.
 - Штифтовые свечи накаливания не только снижают предельную температуру холодного пуска, но и облегчают пуск при температурах, которые в принципе ещё не требуют применения средств для облегчения пуска.
- Аккумуляторная батарея
 - Хорошо заряженная аккумуляторная батарея является предпосылкой для безупречного пуска холодного двигателя, см. п. 6.7.1.
 - Подогрев аккумуляторной батареи приibl. до 20°C (демонтировать ее и хранить ее в теплом помещении) приводит к снижению предельной температуры холодного пуска на $4-5^{\circ}\text{C}$.



3.5.2 Высокая температура окружающей среды, большая высота

- При растущей высоте или повышении температуры окружающей среды уменьшается плотность воздуха. Это приводит к уменьшению максимальной мощности двигателя и к ухудшению качества отработавших газов, температурного уровня и, при особенно невыгодных условиях, параметров пуска. В случае нестационарной работы допускается эксплуатация до высоты в 1000 м и до температуры в 30 °С. В случае эксплуатации в неблагоприятных условиях (более значительная высота или более высокая температура) требуется уменьшение впрыскиваемого количества топлива и, тем самым, мощности двигателя.
- В случае сомнений, спросите в подобных случаях эксплуатации двигателя Вашего поставщика двигателя или машины, было ли осуществлено необходимое в интересах эксплуатационной надёжности, срока службы и качества отработавших газов (дым!) разблокирование, или обратитесь в Ваш филиал сервисной службы.



- 4.1 Смазочное масло
- 4.2 Топливо
- 4.3 Охлаждающая жидкость

4.1.1 Качество

Смазочные масла классифицируются компанией **Deutz** по их смазочной способности и качеству. Могут применяться масла, имеющие иные, сопоставимые свойства.

Допустимые к применению масла:

Deutz	DQC I	DQC II	DQC III
ACEA	E2-96	E3/96/E5-02	E4-99
API	CF/CF-4	CH-4/CG-4	-
DHD	-	DHD-1	-

Точное описание допустимого качества масла и периодичность смены масла применительно к конкретным электродвигателям приводится в гл. 6.1.1. Если у Вас возникли сомнения, обратитесь в свою сервисную службу.

4.1.2 Вязкость

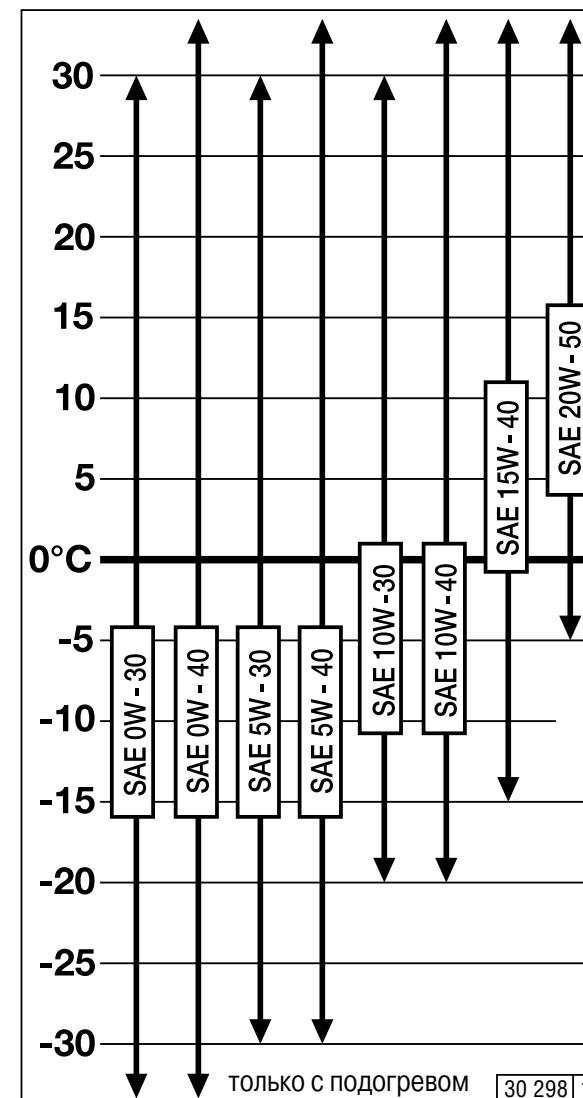
В принципе применяют всесезонные масла. В закрытых, отапливаемых помещениях при температурах $>5^{\circ}\text{C}$ (могут также использоваться сезонные масла).

Поскольку вязкость (жидкотекучесть) смазочного масла изменяется вместе с изменением температуры, при выборе класса вязкости (класса по SAE) определяющим критерием является температура окружающей среды в месте эксплуатации электродвигателя.

Оптимальные условия эксплуатации Вы можете обеспечить, если будете руководствоваться диаграммой вязкости масла, приведенной рядом. При возможном выходе за нижний температурный предел может ухудшиться способность холодного двигателя к пуску, однако это не приведет к повреждениям электродвигателя.

Для сведения степени износа к минимуму работа при повышенных значениях не должна длиться в течение продолжительного периода времени.

Синтетические смазочные масла обладают рядом преимуществ, которые обусловлены их улучшенной устойчивостью к воздействию температур и стойкостью против окисления топлива.



4.1 Смазочное масло

Эксплуатационные материалы

4.1.2.1 Специальные требования к смазочным маслам

Для следующих электродвигателей или областей применения:

- 1013 FC
- все электродвигатели, используемые на блочных ТЭЦ
- все электродвигатели, используемые в генераторных агрегатах с питанием от сети/параллельной работой
- для электродвигателей, используемых в уборочных машинах, применяют масла, указанные в соседнем перечне.

Эти масла характеризуются высоким качеством. Кроме того, в этой группе преобладающим является частично синтетический, а иногда даже и полностью синтетический тип (5W-40), что обеспечивает термическую стабильность и низкую тенденцию к образованию отложений при закрытой системе вентиляции картера в турбоагрегате и в трубопроводах наддувочного воздуха, требуемую для данных случаев применения.

Смазочные масла для электродвигателей с повышенной мощностью и электродвигателей с высокой степенью нагрузки			
Изготовитель	Тип смазочного масла	Класс по SAE	Наличие
DEUTZ	DEUTZ ÖI TLX-10W40FE	10W-40	Европа
ADDINOL	ADDINOL Super Truck MD 1048	10W-40	Европа, Азия
	ADDINOL Ultra Truck MD 0538	5W-30	Европа, Азия
AGIP	Agip Sigma Ultra TFE	10W-40	По всему миру
	Autol Valve Ultra FE	10W-40	Германия
ARAL	Aral MegaTurboral	10W-40	По всему миру
	Aral SuperTurboral	5W-30	По всему миру
AVIA	TURBOSYNTH HT-E	10W-40	Германия
BAYWA	BayWa Super Truck 1040 MC	10W-40	Южная Германия
	BayWa Turbo 4000	10W-40	Южная Германия
BP OIL International	BP Vanellus E7 Plus	10W-40	Европа
	BP Vanellus E7 Supreme	5W-40	Европа
Castrol	Castrol SYNTRUCK	5W-40	Европа, Северная Америка, Бразилия, Аргентина, Австралия, Южная Африка
Castrol	Castrol DYNAMAX	7,5W-40	Европа, Северная Америка, Бразилия, Аргентина, Австралия, Южная Африка
CEPSA	EUROTRANS SHPD	10W-40	Испания, Португалия
CHEVRON	Chevron Delo 400 Synthtic	5W-40	Северная Америка
DEA	DEA Cronos Synth	5W-30	Германия, Европа
	DEA Cronos Premium LD	10W-40	Германия, Европа
	DEA Cronos Premium FX	10W-40	Европа
ESSO	Essolube XTS 501	10W-40	Европа
FUCHS EUROPE	Fuchs Titan Cargo MC	10W-40	По всему миру
	Fuchs Titan Cargo SL	5W-30	По всему миру
	Fuchs Titan Unic Plus MC	10W-40	По всему миру
MOBIL OIL	Mobil Delvac 1 SHC	5W-40	Европа, Юго-Восточная Азия, Африка
	Mobil Delvac 1	5W-40	По всему миру
	Mobil Delvac XHP Extra	10W-40	Европа, Юго-Восточная Азия
Schmierölraffinerie Salzbergen	Wintershall TFG	10W-40	Европа
Shell International	Shell Myrina TX / Shell Rimula Ultra	5W-30	Европа, обозначение варьирует в зависимости от конкретной страны
	Shell Myrina TX / Shell Rimula Ultra	10W-40	Европа, обозначение варьирует в зависимости от конкретной страны
Texaco	Ursa Super TDX 10W-40	10W-40	Европа
	Ursa Premium FE 5W-30	5W-30	Европа
TOTAL FINA ELF	TOTAL RUBIA TIR 8600	10W-40	По всему миру
	ELF PERFORMANCE	10W-40	По всему миру
	EXPERTY MX 1010		
	ELF PERFORMANCE	10W-40	Германия, Бенилюкс, Скандинавия, Евстрия
	EXPERTY MX 1012		
	FINA KAPPA FIRST	5W-30	Европа
	FINA KAPPA ULTRA	10W-40	Европа

Таблица дополняется по мере необходимости.

4.2.1 Качество

Рекомендуется применять дизельные топлива с содержанием серы менее 0,5%, предлагаемые торговой сетью. При более высоком содержании серы следует сократить интервалы смены масла (см. гл. 6.1.1).

Допускается применение следующих видов топлива (см. TR 0199-3002)

- **Дизельное топливо**
 - DIN EN 590
 - BS 2869: A1 и A2
(для A2 обратить внимание на содержание серы)
 - ASTM D 975-88; 1-D и 2-D
 - NATO Code F-54 и F-75
 - ISO 8217 DMX
 - ISO 8217 DMA
- **Лёгкие соляровые масла**
 - по DIN 51603
 - ASTM D 396; 1 и 2
 - BS 2869 Class D
- **Впрыскиваемое топливо**
 - F34/F35/F44 (керосин)
 - F54 (соответствует дизельному топливу по DIN EN 590)
 - XF 63 соответствует (F34+F35 с присадками)

- **Дизельное биотопливо**
 - по DIN 51606-FAME

Значения выбросов ОГ, рассчитываемые при проведении типовых испытаний, всегда относятся к эталонному топливу, испытываемому в соответствии с предписаниями властей.

4.2.2 Зимнее топливо

При низких температурах вследствие кристаллизации парафина в топливной системе могут возникать закупорки, ведущие к отказам при эксплуатации. При наружных температурах ниже 0 °C рекомендуется применять зимнее дизельное топливо (до -20 °C, которое своевременно предлагается на заправочных станциях к началу холодного времени года.

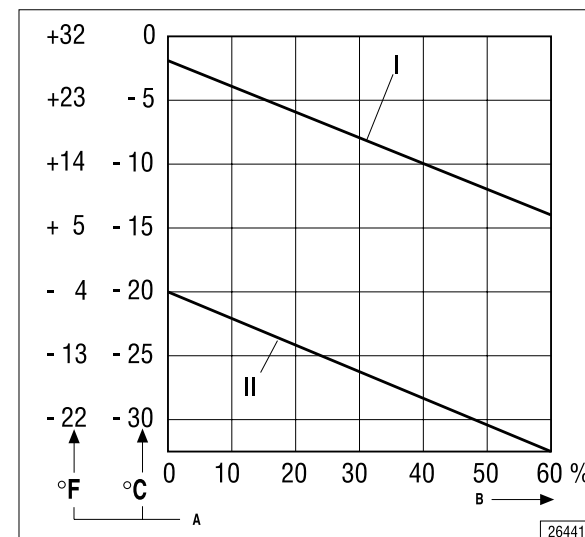
- При температурах ниже -20 °C следует добавлять керосин. Требуемое соотношение компонентов смеси см. на соседней диаграмме.
- Для зон арктического климата при температуре до -44 °C могут применяться специальные дизельные топлива.

Если требуется применять летнее дизельное топливо при температуре ниже 0 °C, также может подмешиваться керосин в количестве до 60% в соответствии с данными соседней диаграммы.

В большинстве случаев достаточная холодоустойчивость достигается также благодаря добавкам, улучшающим текучесть, (топливным присадкам). Проконсультируйтесь с представителями фирмы DEUTZ.



Дизельные топлива никогда нельзя смешивать с бензином (ни с бензином для автомобилей с умеренно форсированными двигателями, ни с бензином для автомобилей с высокофорсированными двигателями)!



I	Летнее дизельное топливо
II	Зимнее дизельное топливо
A	Наружная температура
B	Доля добавок керосина



Приготовление смеси допускается только в баке! Сначала ввести необходимое количество керосина, а затем добавить дизельное топливо.

4.3.1 Качество воды для охлаждающей жидкости

Не разрешается превышать нижеуказанные значения.

Для проверки Вашего качества воды Вы можете заказать у DEUTZ Service ящик с оборудованием для проверки, номер для заказа: 1213 0382.

Качество воды	мин.	макс.
Водородный показатель pH при 20 °C	6,5	8,5
Содержание ионов хлорида [мг / дм ³]	-	100
Содержание ионов сульфата [мг / дм ³]	-	100
Общая жесткость [°нем. град. жесткости]	3	20

4.3.2 Приготовление охлаждающей жидкости

В случае двигателей с жидкостным охлаждением необходимо уделять особое внимание приготовлению и проверке охлаждающей жидкости, так как иначе вследствие коррозии, кавитационного разрушения и замерзания могут возникнуть повреждения двигателя.

Приготовление охлаждающей жидкости осуществляется путем примешивания средства для защиты системы охлаждения к охлаждающей воде.

Систему охлаждения необходимо регулярно контролировать, см. п. 5.1. Кроме контроля уровня охлаждающей жидкости, сюда также относится проверка концентрации средства для защиты системы охлаждения.

Для контроля концентрации средства для защиты системы охлаждения возможно использовать предлагаемые в торговле контрольные приборы (например: gefo glycomat ®).



При смешении средств для защиты системы охлаждения на **основе нитритов** со средствами на основе аминов образуются вредные для здоровья нитросамины.



Средства для защиты системы охлаждения необходимо удалять способом, безвредным для окружающей среды.

4.3.3 Средство для защиты системы охлаждения

Средство для защиты системы охлаждения марки ДОЙТЦ можно заказывать под номером для заказа 01011490 (в 5-литровой бочкотаре) или 1221 1500 (в 210-литровой бочкотаре). Это средство не содержит нитритов, аминов и фосфатов и обеспечивает эффективную защиту от коррозии, кавитационного разрушения и замерзания.

Если вышеуказанное средство для защиты системы охлаждения не имеется в распоряжении, то в исключительных случаях можно использовать следующие продукты:

Изготовитель	Название продукта
AVIA	AVIA Antifreeze Extra
ARAL	Antifreeze Extra
BASF	Glystantin G 48
DEA	DEA Kühlerfrostschutz (антифриз для радиаторов)
SHELL	SHELL GlycoShell

Концентрация средства для защиты системы охлаждения в охлаждающей жидкости не должна быть ниже или, соотв., выше следующих значений:

Средство для защиты системы охлаждения	Вода
не более 45 % по объему	55%
не менее 35 % по объему	65%

Заправочный объем: см. таблицу на следующей странице, в сочетании с данными пункта 9.1.

В исключительных случаях допускается использование других средств для защиты системы охлаждения, напр., химических антикоррозионных средств; обратитесь по этому вопросу к сервисной службе фирмы ДОЙТЦ (DEUTZ Service).

Защита системы охлаждения

Средство для защиты системы охлаждения [% по объему]	Защита от замерзания [°C]	Вместимость системы охлаждения *) [литры]							
		18	20	22	25	27	30	32	35
		Средство для защиты системы охлаждения [литры]							
35	-22	6,3	7,0	7,7	8,75	9,5	10,5	11,2	12,3
40	-28	7,2	8,0	8,8	10	10,8	12	12,8	14
45	-35	8,1	9,0	9,9	11,3	12,2	13,5	14,4	15,8
50	-45	9,0	10	11	12,5	13,5	15	16	17,5

*) Вместимость системы охлаждения Вашего двигателя: см. Инструкцию по эксплуатации, п. 9.1.
 Указание: серое поле - только после консультации с основным предприятием

- 5.1 План техобслуживания**
- 5.2 Изображение для техобслуживания**
- 5.3 Выполненные работы по техобслуживанию**

Межремонтный период содержания в эксплуатации = E проверить= ● отрегулировать= ○ прочистить= ▲ заменить= ■										Промышленные двигатели		Раздел
проверка перед или во время 1-го пробного пуска, 2 раза в день во время периода обкатки, а также при вводе в эксплуатацию новых и отремонтированных двигателей через каждые 10 ч.р. или, соотв., ежедневно в часах работы (ч.р.), через каждые										*E70 двигатель 1012: 10000 ч.р. *E70 двигатель 1013: 13000 ч.р.		
E10	E20	E30	E40	E50	E60	E60	E70*	Интервалы годах		Работа		
		500	1000	1500	2000	3000	10000	13000	1			
●	●										Уровень масла, при необходимости долить	6.1.2/3.1.6
		■									Смазоч. масло (интервалы замены в завис. от вида применения двигателя), см. TR 0199-99-3002	6.1.1/6.1.2
		■									Сменн. фильтрующ. элемент маслян. фильтра (при каждой смене масла)	6.1.3
			■								Патрон фильтра	6.2.1
						●					Клапан впрыска	#
			●							■	Гибк. трубопроводы для слива просачивающегося топлива (полностью заменить)	6.2.5
●			■1)							■	Фильтр предварительной очистки/фильтр предварительной очистки *	4.2/ 6.2/2-4
●		●				■				■	Охлаждающее вещество (концентрация присадок)	4.3.1/ 2/ 3
✓●	●					✓●					Уровень охлаждающей жидкости/ ✓ если регулирование осуществляется с помощью установленного предельного выключателя уровня, см. TR 0130-48-004	3.3.3
●	●		■								Воздухоочиститель/сухим фильтр. зпем./возд. фильтр (согл. индикатору засорения, если имеется)	6.4.3 /4
●			▲							▲	Охладитель наддувочного воздуха (слить масло/конденсат)	6.3.9
			●								Аккумуляторная батарея и места присоединения кабелей	6.7.1
			●								Штифтовые свечи накаливания	—
●			●								Устройство контроля двигателя, система предупредительной сигнализации	3.3 #
							○				Зазор в клапанах (если нужно, подрегулировать его)	6.6.1#
●		●								■	Клиновые ремни (если нужно, подтянуть или заменить)	6.5

* При срабатывании (лампы/звукового сигнала) устройства сигнализации уровня воды необходимо немедленно опорожнить топливный фильтр предварительной очистки.

1) Замена вкладыша предварительного фильтра выполняется в зависимости от степени загрязнения применяемого топлива. В случае применения сортов топлива, не соответствующих требованиям TR 0199-99-3005 (см. 4.2.1), гарантия аннулируется.

Межремонтный период содержания в эксплуатации = E проверить= ● отрегулировать= ○ прочистить= ▲ заменить= ■										Промышленные двигатели		
проверка перед или во время 1-го пробного пуска, 2 раза в день во время периода обкатки, а также при вводе в эксплуатацию новых и отремонтированных двигателей через каждые 10 ч.р. или, соотв., ежедневно в часах работы (ч.р.), через каждые										*E70 двигатель 1012: 10000 ч.р. *E70 двигатель 1013: 13000 ч.р.		Указанные интервалы технического обслуживания двигателя являются ориентировочными максимально допустимыми интервалами. В зависимости от конкретного случая применения может возникнуть необходимость в более коротких интервалах, просьба соблюдать руководство по эксплуатации от изготовителя устройства. # Работы должны выполняться только уполномоченным сервисным персоналом.
E10	E20	E30	E40	E50	E60	E70*	Интервалы годах	1	2	Работа	Раздел	
		500	1000	1500	2000	3000	10000 13000			Двигатель на герметичность (визуальный контроль на утечки)	–	
●	●									Крепление опоры двигателя (при повреждении заменить)	9.2	
			●							Крепление опоры радиатора, резиновые/предохранительные элементы	–	
●			●							Крепежные элементы, шланговые соединения / хомутики	–	
							■			Капитальный ремонт	#	

Межремонтный период содержания в эксплуатации = E проверить= ● отрегулировать= ○ прочистить= ▲ заменить= ■										Расширение или, соотв., изменения для двигателей с приемкой Управлением по охране окружающей среды (EPA)		
Ориентировочн. макс. допустим. интервалы в часах работы (ч.р.), через каждые проверка перед или во время 1-го пробного пуска, 2 раза в день во время периода обкатки, а также при вводе в эксплуатацию новых и отремонтированных двигателей через каждые 10 ч.р. или, соотв., ежедневно в часах работы (ч.р.), через каждые										*двигатель 1012: 10000 ч.р. *двигатель 1013: 13000 ч.р.		Указанные интервалы технического обслуживания двигателя являются ориентировочными максимально допустимыми интервалами. В зависимости от конкретного случая применения может возникнуть необходимость в более коротких интервалах, просьба соблюдать руководство по эксплуатации от изготовителя устройства. # Работы должны выполняться только уполномоченным сервисным персоналом.
E10	E20	E30	E40	E50	E60	E70*	Интервалы годах	1	2	Работа	Раздел	
		500	1000	1500	3000	4500	*			Клапанная форсунка < 130 kW	#	
						■				Клапанная форсунка > 130 kW	#	

51.1 План техобслуживания

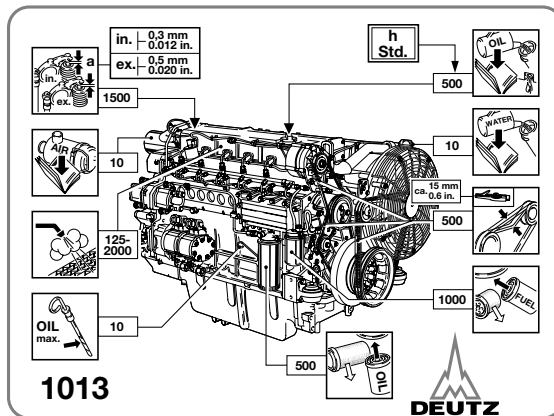
Интервал	Степень техобслуживания	Вид деятельности	Исполнитель
при/после			
50 Bh	E 10	после ввода в эксплуатацию и E 50-E 70	авторизованный персонал
ежедневно	E 20	ежедневный контроль	водитель / авторизованный персонал
500 Bh	E 30	ревизионный осмотр	авторизованный персонал
1 000 Bh	E 40	мелкий ремонт	авторизованный персонал
1 500 Bh	E 50	расширенный мелкий ремонт	авторизованный персонал
2 000 Bh	E 60	частичная переборка	авторизованный персонал
3 000 Bh (EPA)	E 60	частичная переборка	авторизованный персонал
10 000 Bh (1012)	E 70	полная переборка	авторизованный персонал
13 000 Bh (1013)	E 70	полная переборка	авторизованный персонал

Показанные на этой странице изображения для техобслуживания поставляются вместе с каждым двигателем на самоприклеивающейся плёнке. Изображения следует приклеить к двигателю или к машине на хорошо видимом месте.

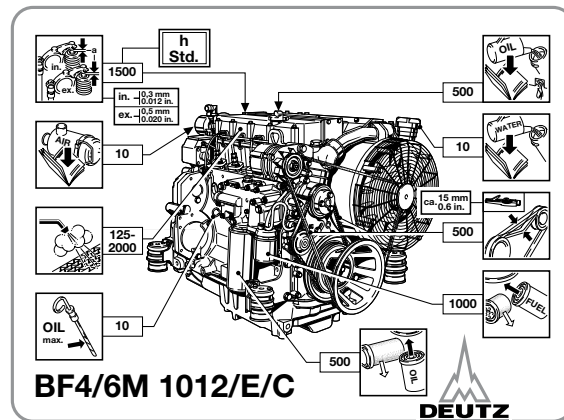
Убедитесь в том, что это требование выполняется!

В противоположном случае, потребуйте замены от Вашего поставщика двигателя или машины!

Основой для регулярного технического обслуживания является план техобслуживания, см. п. 5.1.



0297 7782



0297 7783



Все работы по техобслуживанию следует производить только во время остановки двигателя.

Техническое обслуживание 5.2 Изображение для техобслуживания

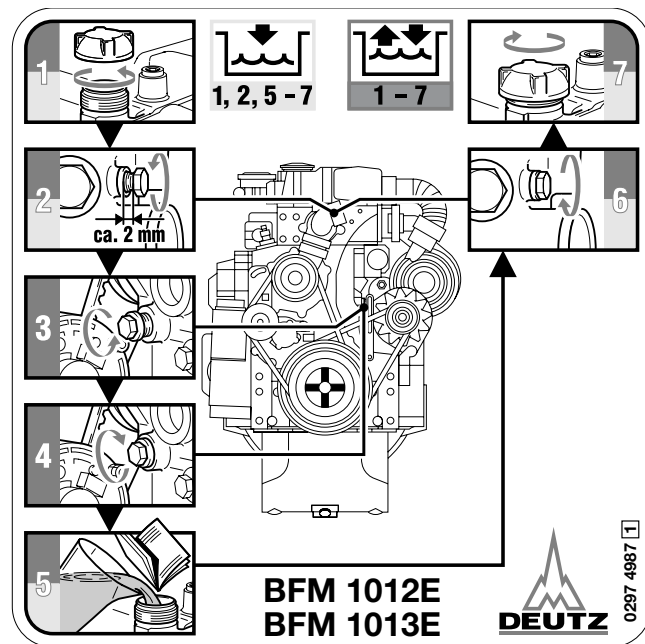
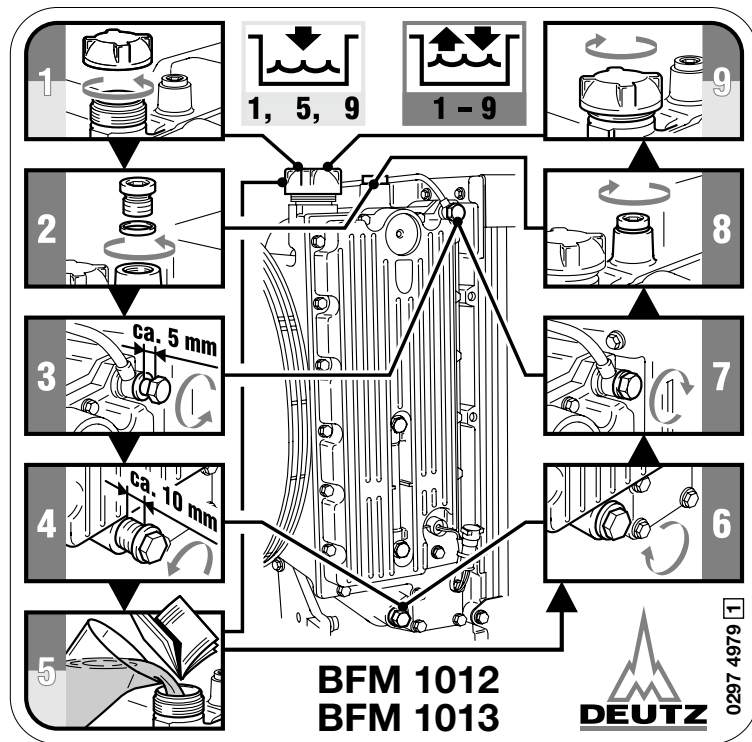
5

Показанные на этой странице изображения для техобслуживания поставляются вместе с каждым двигателем на самоприклеивающейся плёнке. Изображения следует приклеить к двигателю или к машине на хорошо видимом месте.

Убедитесь в том, что это требование выполняется!

В противоположном случае, потребуйте замены от Вашего поставщика двигателя или машины!

Основой для регулярного технического обслуживания является план техобслуживания, см. п. 5.1.



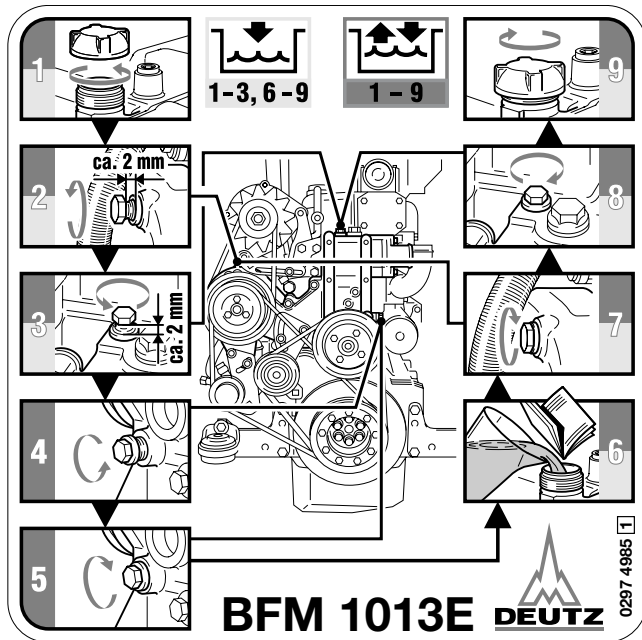
Стандартный двигатель

Показанные на этой странице изображения для техобслуживания поставляются вместе с каждым двигателем на самоприклеивающейся плёнке. Изображения следует приклеить к двигателю или к машине на хорошо видимом месте.

Убедитесь в том, что это требование выполняется!

В противоположном случае, потребуйте замены от Вашего поставщика двигателя или машины!

Основой для регулярного технического обслуживания является план техобслуживания, см. п. 5.1.

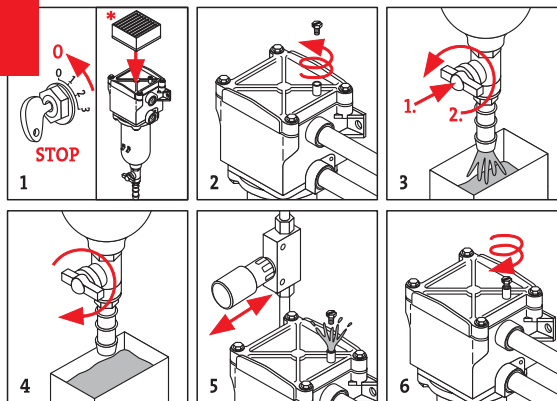


Нестандартный двигатель

Kraftstoff-Vorfilter Fuel prefilter Préfiltre combust. Prefiltro combust.

Wartung Maintenance Entretien Mantenimiento

0490 0060



* Filterelement mindestens jährlich wechseln!
Change filter element at least once a year!
Remplacer l'élément filtrant au moins une fois par an!
Cambiar el elemento filtrante, por lo menos, una vez al año.

Wasser nach Aufleuchten der Kontrollleuchte ablassen.
Drain water when pilot lamp lights up.
Vidanger l'eau lorsque la lampe témoin s'allume.
Evacuar el agua al encenderse la luz testigo.

Часы работы	Дата	Подпись/штамп	Часы работы	Дата	Подпись/штамп
50-150*			-		
125			250		
375			500		
625			750		
875			1000		
1125			1250		
1375			1500		
1625			1750		
1875			2000		
2115			2250		
2375			2500		
2625			2750		

* После ввода в эксплуатацию новых и отремонтированных двигателей.

Таблица предназначена для регистрации и подтверждения проведенных работ по техобслуживанию.

5.3 Выполненные работы по техобслуживанию

Техническое обслуживание

Часы работы	Дата	Подпись/штамп	Часы работы	Дата	Подпись/штамп
2875			3000		
3125			3250		
3375			3500		
3625			3750		
3875			4000		
4125			4250		
4375			4500		
4625			4750		
4875			5000		
5125			5250		
5375			5500		
5625			5750		

Таблица предназначена для регистрации и подтверждения проведенных надлежащим образом работ по техобслуживанию.

Часы работы	Дата	Подпись/штамп	Часы работы	Дата	Подпись/штамп
5875			6000		
6125			6250		
6375			6500		
6625			6750		
6875			7000		
7125			7250		
7375			7500		
7625			7750		
7825			8000		
8125			8250		
8375			8500		
8625			8750		

Таблица предназначена для регистрации и подтверждения проведенных работ по техобслуживанию.

5.3 Выполненные работы по техобслуживанию

Техническое обслуживание

Часы работы	Дата	Подпись/штамп	Часы работы	Дата	Подпись/штамп
8875			9000		
9125			9250		
9375			9500		
9625			9750		
9875			10000		
10125			10250		
10375			10500		
10625			10750		
10875			11000		
10125			11250		
10375			11500		
10625			11750		

Таблица предназначена для регистрации и подтверждения проведенных надлежащим образом работ по техобслуживанию.

- 6.1 Смазочная система
- 6.2 Система питания
- 6.3 Система охлаждения
- 6.4 Фильтр воздуха для сгорания
- 6.5 Ременные передачи
- 6.6 Регулировочные работы
- 6.7 Приставные части

6.1.1 Периодичность смены масла

- Интервалы смены масла зависят от условий эксплуатации двигателя и от качества смазочного масла.
- Если интервалы смены масла в часах работы не достигаются в течение одного года, то смену масла следует осуществлять, по меньшей мере, **один раз в году**.
- Данные в таблице действительны при следующих условиях:
 - Содержание серы в дизельном топливе - макс. 0,5 % по весу.
 - Допустимая в течение длительного времени температура окружающей среды: до -10 °C (+14°F)
- Для топлива
 - с содержанием серы > 0,5% до 1% или
 - при длительной температуре окружающей среды < - 10 °C (+14 °F) или
 - с дизельным биотопливом по DIN 51606-FAME периодичность смены масла следует сократить вдвое.
- В случае топлива, в котором содержание серы составляет более чем 1 %, спросите, пожалуйста, в Вашем **филиале сервисной службы**.
- Если периодичность смены смазочного масла для электродвигателей транспортных средств определяется в зависимости от количества часов эксплуатации, см. периодичность смены смазочного масла для встроенных двигателей в разделе 6.1.1.1.

Смену масла производить при теплом от эксплуатации двигателе, во время останова двигателя (температура смазочного масла прибл. 80 °C).

6.1.1.1 Периодичность смены смазочного масла для встроенных двигателей

Класс качества смазочных масел по классификации компании Deutz		Сорт смазочного масла					
		DQC I		DQC II		DQC III	
Классификация ACEA		E2-96		E3-96/E5-02		E4-99	
Классификация API		CF/CF-4		CG-4/CH-4		-	
Международная классификация		-		DHD-1		-	
Специальный перечень DEUTZ		-		-		См. гл. 4.1.2.1	
Стандартное краткое обозначение смазки для строительных машин и автомобилей для обслуживания строительных работ		EO... EO...A, EO...B		EO...C		-	
Серия двигателя	Исполнение двигателя	Периодичность смены смазочного масла в часах эксплуатации					
		Нагрузка на масло		Нагрузка на масло		Нагрузка на масло	
		Нормальная	Высокая	Нормальная	Высокая	Нормальная	Высокая
1012	Все двигатели кроме:	250		500		500	
	Двигателей для уборочных машин, блочных ТЭЦ, электроагрегатов*	-		-		500	
1013	Все двигатели кроме:	250		500		500	
	„Недорожных“ двигателей, начиная с категории II	-		500		500	
	Двигателей для уборочных машин, блочных ТЭЦ, электроагрегатов*	-		-		500	
	BF4M1013 FC	-		-		500	
	BF6M1013 FC, P ≤ 200 kW	-		-		500	
	BF6M1013 FC, P > 200 kW	-		-		250	

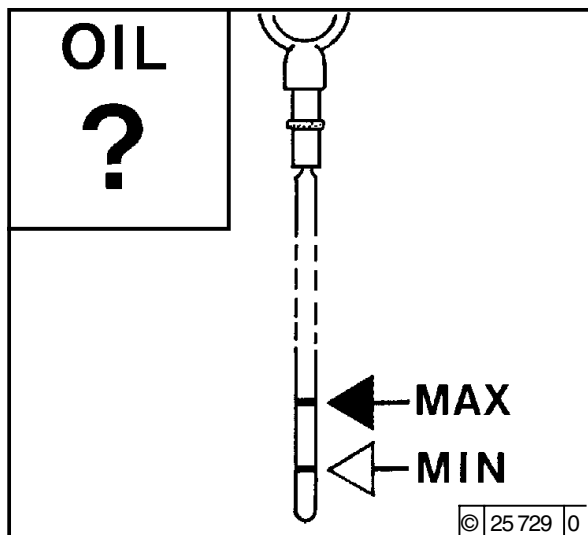
* Под электроагрегатами в данном случае понимаются агрегаты, работающие в режиме питания от сети/ параллельной работы. Свариваемые электроагрегаты рассматриваются в TR0199-99-1126.

6.1.1.2 Периодичность смены смазочного масла для двигателей транспортных средств

Сорт смазочного масла Класс качества смазочных масел по классификации компании Deutz			DQC I	DQC II	DQC III	
Классификация ACEA			E2-96	E3-96/E5-02	E4-99	
Классификация API			CF/CF-4	CG-4/CH-4	-	
Международная классификация			-	DHD-1	-	
Специальный перечень DEUTZ			-	-	См. гл.4.1.2.1	
Случай применения	Исполнение двигателя		Периодичность смены смазочного масла в км			
Транспорт для обслуживания строительных работ/городские автобусы	25	1012/1013	Euro I	10 000	15 000	20 000
			Euro II и Euro III, кроме:	-	15 000	20 000
		BF4M1013FC	Объем масла ≤ 14 л (первая заправка)	-	-	10 000
			Объем масла > 14 л (первая заправка)	-	-	20 000
		BF6M1013FC	Euro III	-	-	20 000
			Euro II	Объем масла ≤ 19 л (первая заправка)	-	-
	Euro III	Объем масла > 19 л (первая заправка)	-	-	20 000	
		Euro III	-	-	20 000	
Перевозки на небольшие расстояния	40	1012/1013	Euro I	15 000	20 000	30 000
			Euro II и Euro III, кроме:	-	20 000	30 000
		BF4M1013FC	Объем масла ≤ 14 л (первая заправка)	-	-	15 000
			Объем масла > 14 л (первая заправка)	-	-	30 000
		BF6M1013FC	Euro III	-	-	30 000
			Euro II	Объем масла ≤ 19 л (первая заправка)	-	-
	Euro III	Объем масла > 19 л (первая заправка)	-	-	30 000	
		Euro III	-	-	30 000	
Перевозки на дальнее расстояние	60	1012/1013	Euro I	20 000	30 000	40 000
			Euro II и Euro III, кроме:	-	30 000	40 000
		BF4M1013FC	Объем масла ≤ 14 л (первая заправка)	-	-	20 000
			Объем масла > 14 л (первая заправка)	-	-	40 000
		BF6M1013FC	Euro III	-	-	40 000
			Euro II	Объем масла ≤ 19 л (первая заправка)	-	-
	Euro III	Объем масла > 19 л (первая заправка)	-	-	40 000	
		Euro III	-	-	40 000	

6.1.2 Контроль уровня масла / смена моторного масла

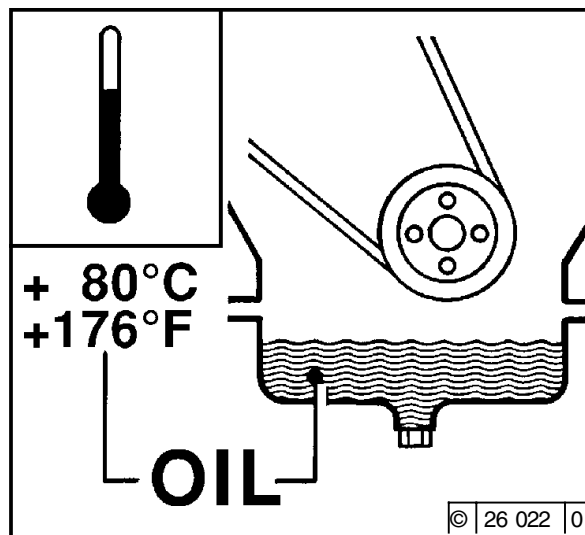
6.1.2.1 Контроль уровня масла



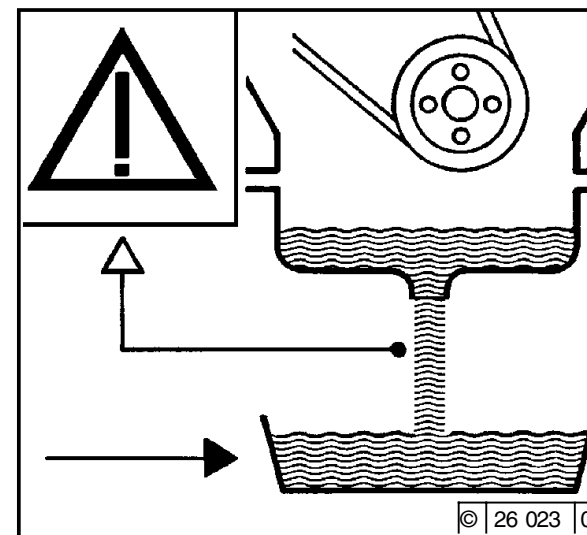
- Поставить двигатель или, соотв., транспортное средство на горизонтальное основание.
- - **При теплом двигателе:**
Выключить двигатель, подождать 5 минуты проверить уровень масла.
- - **При холодном двигателе:**
Проверить уровень масла.
- Вытянуть указатель уровня масла.
- Вытереть его неворсящейся, чистой тряпкой.
- Вставить указатель уровня масла до упора и снова вытянуть его.
- Проверить уровень масла; если нужно, долить масло до метки "**MAX**".
- Если уровень масла находится лишь немного выше метки "**MIN**", необходимо долить масло.

Уровень не должен опускаться ниже метки "**MIN**".

6.1.2.2 Смена моторного масла



- Разогреть двигатель.
- Поставить двигатель или, соотв., транспортное средство на горизонтальное основание.
- Температура смазочного масла около 80°C.
- Выключить двигатель.



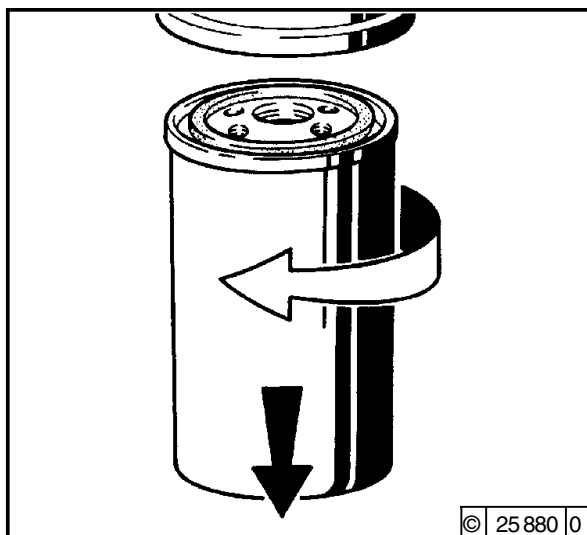
- Поставить маслосборное корыто под двигатель.
- Вывинтить резьбовую пробку маслосливного отверстия.
- Спустить масло.
- Винтить резьбовую пробку маслосливного отверстия вместе с новым уплотнительным кольцом и затянуть ее (момент затяжки: см. п. 9.2).
- Залить смазочное масло.
- Данные по качеству/вязкости: см. п. 4.1.
- Заправочный объем: см. п. 9.1.
- Проверить уровень масла, см. п. 6.1.2.1



Внимание при спуске горячего масла: опасность ожога маслом! Отработавшее масло следует уловить, не давать ему просочиться в грунт! Удалить его в соответствии с предписаниями!

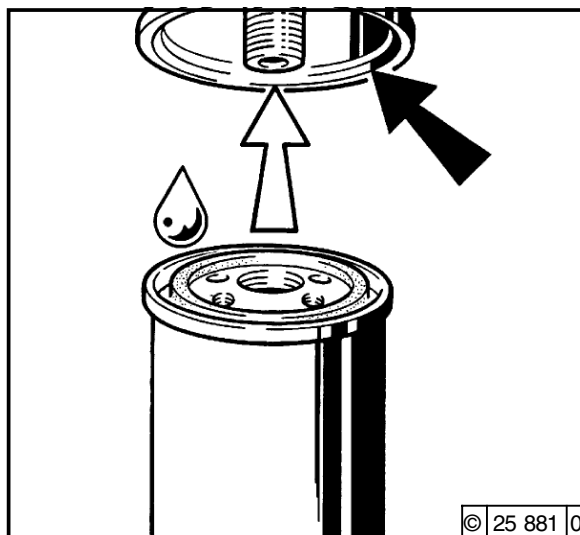
6.1.3 Смена масляного фильтра

- В случае пристроенного устройства



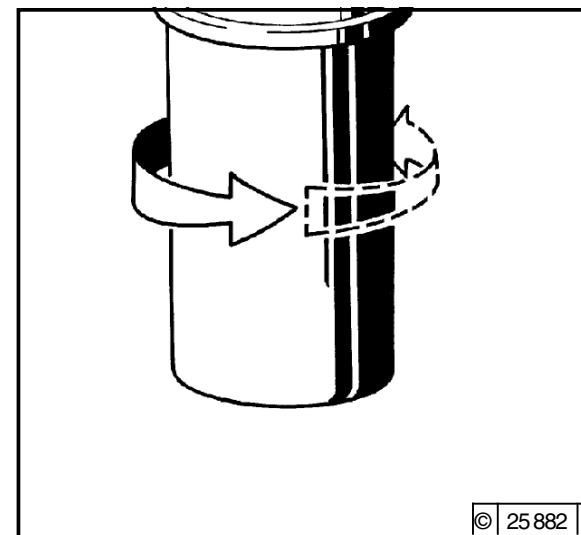
стопорения вращения: разъединить стяжные винты и снять стяжные хомуты, стягивая их вниз.

- Ослабить сменный фильтрующий элемент масляного фильтра с помощью предлагаемого в торговле инструмента и отвинтить его.
- Уловить вытекающее, возможно, масло. Осторожно с горячим маслом: опасность



поверхность держателя фильтрующего элемента от прилипшей, возможно, грязи.

- Резиновое уплотнение нового фильтрующего элемента масляного фильтра слегка смазать маслом.
- Вручную привинтить фильтрующий элемент до прилегания уплотнения.
- Затянуть фильтрующий элемент



масляного фильтра, совершая еще половину оборота.

- Если имеется устройство стопорения вращения: привести стяжные хомуты в нужную позицию и затянуть их с помощью стяжных винтов.
- Проверить уровень масла, см. п. 6.1.2.
- Проверить давление масла, см. п. 3.3.1.
- Проверить уплотнение фильтрующего элемента масляного фильтра на герметичность.

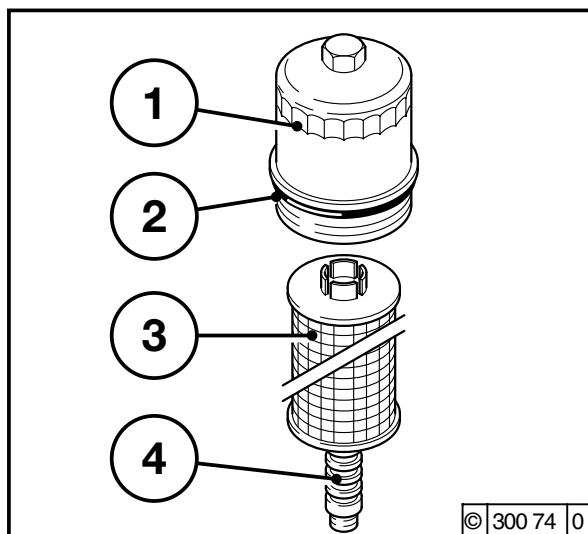
6.1 Смазочная



ожога!

- Очистить уплотнительную

6.1.4 Очистка / Смена масляного фильтра (стакана)



- Выключить двигатель.
- Ослабить крышку масляного фильтра 1 и отвинтить ее, вращая против часовой стрелки.
- Осторожно отделить от направляющей 4 бумажный фильтрующий элемент 3, удалив его сверху.
- Подобрать возможно вытекающее масло. Заменить бумажный фильтрующий элемент 3.

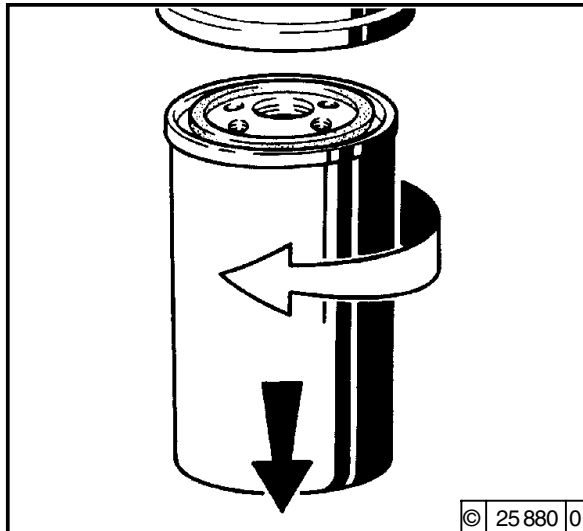


Осторожно с горячим маслом: опасность ожога!

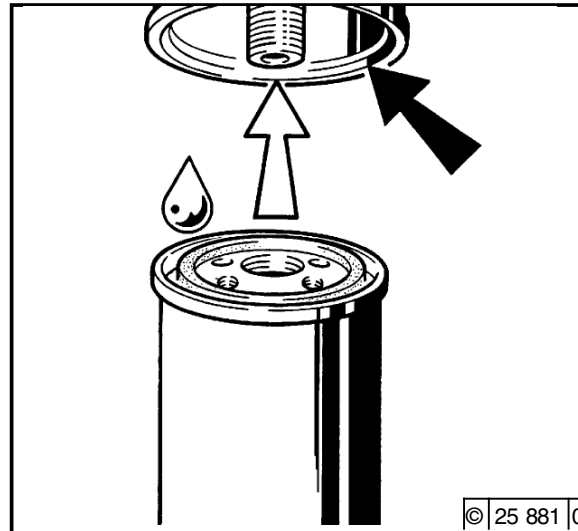
- Очистить уплотнительную поверхность держателя фильтрующего элемента и крышку масляного фильтра 1, а также направляющую 4 от, возможно, прилипшей грязи.
- Заменить резиновое уплотнение 2 и слегка смазать его маслом.
- Осторожно вставить новый бумажный фильтрующий элемент 3 в направляющую 4.
- Прочно завинтить крышку масляного фильтра 1, вращая ее по часовой стрелке (25 Нм).
- Запустить двигатель.
- Проверить уровень масла, см. п. 6.1.2.
- Проверить давление масла, см. п. 3.3.1.
- Проверить на герметичность пристроенный узел масляного фильтра.

6.2.1 Смена топливного фильтра

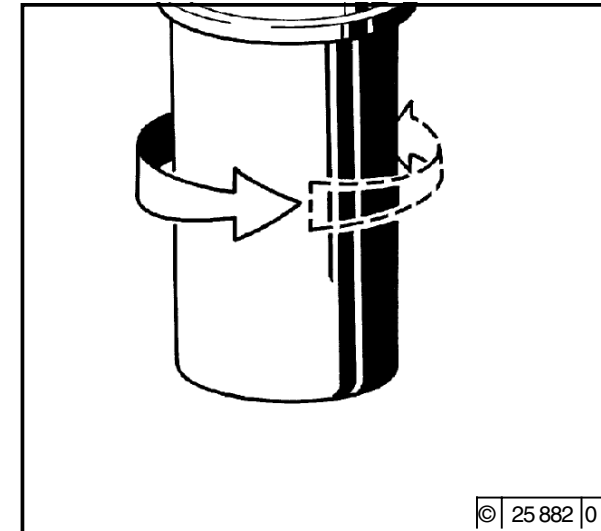
- Закрывать запорный топливный кран.



- Ослабить фильтрующий элемент топливного фильтра с помощью предлагаемого в торговле инструмента и отвинтить его.
- Уловить вытекающее топливо.
- Очистить уплотнительную поверхность



- держателя фильтрующего элемента от прилипшей, возможно, грязи.
- Резиновое уплотнение нового фильтрующего элемента топливного фильтра слегка смазать маслом или увлажнить дизельным топливом.
- Вручную привинтить фильтрующий элемент до прилегания уплотнения.
- Вручную крепко затянуть фильтрующий



- элемент топливного фильтра, совершая еще половину оборота.
- Открыть запорный топливный кран.
- Осуществить проверку на герметичность. При работе на системе питания не

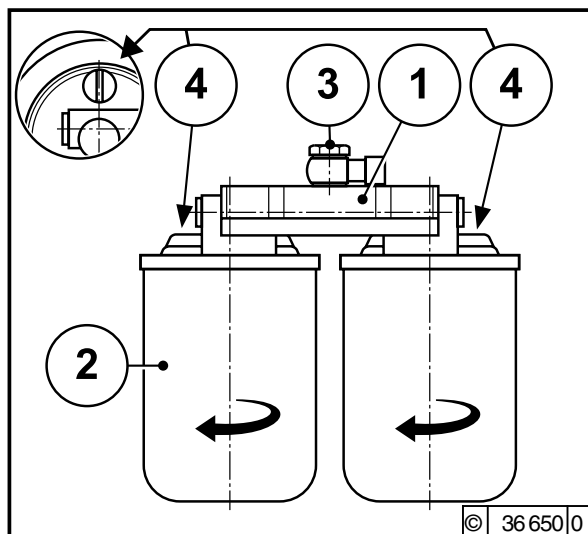


использовать открытый огонь!
Не курить!
Удаление воздуха из системы



питания не требуется.
6.2 Система

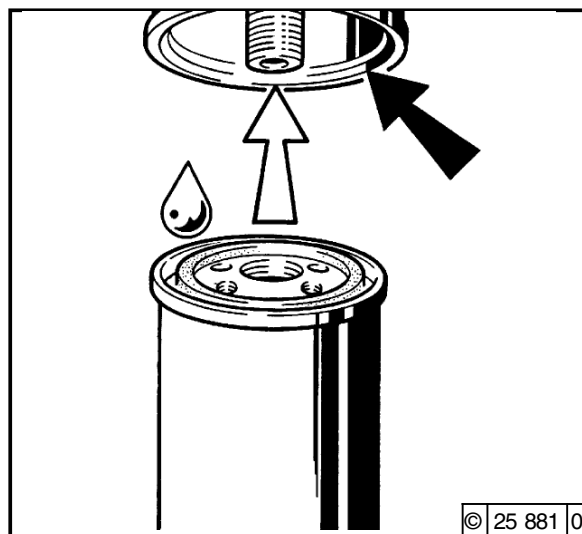
6.2.2 Замена топливного фильтра



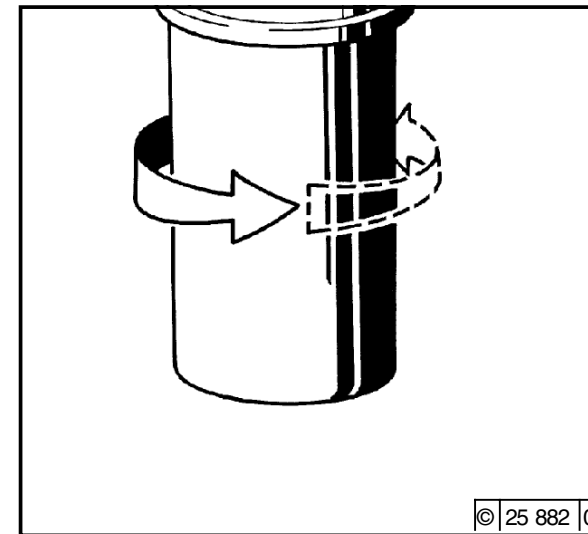
- Закрывать топливный запорный кран.
- При помощи стандартного инструмента ослабить и открутить патрон топливного фильтра.
- Уловить вытекающее топливо.
- В случае необходимости очистить уплотняющую поверхность основания фильтра 1 от грязи.



Обязательно необходимо удалять воздух из топливной системы.



- Слегка смазать или смочить дизельным топливом резиновую прокладку патрона нового оригинального топливного фильтра фирмы DEUTZ.
- Вручную закрутить патрон до прилегания прокладки.
- Зажать патрон топливного фильтра еще на пол-оборота.
- Открыть запорный топливный кран.

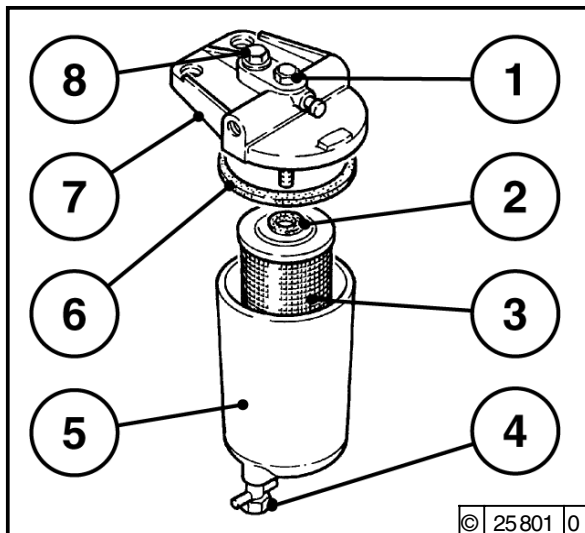


- Удалить воздух из топливной системы, см. 6.2.4. Кроме того, ослабить воздушный винт 4, пока не потечет топливо, не содержащее пузырьков воздуха.
- Закрутить воздушный винт 4.
- Проверить герметичность.



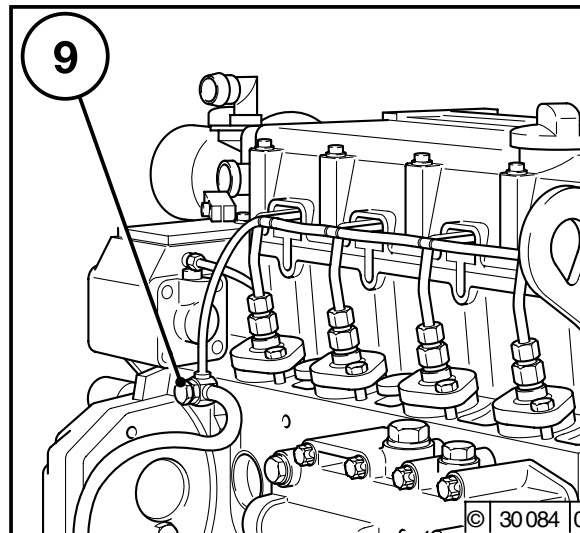
При выполнении работ над топливной системой запрещается использовать открытый огонь! Не курить!

6.2.3 Фильтр грубой очистки топлива, очистка, если нужно, смена фильтрующего элемента



Очистка:

- Закрывать запорный топливный кран.
- Поставить корыто для улавливания топлива под фильтр грубой очистки топлива.
- Ослабить резьбовую пробку сливного отверстия 4 и слить топливо.
- Вывинтить стяжной винт 1, снять корпус фильтра 5 с фильтрующим элементом 3.
- Очистить уплотнительную поверхность держателя фильтра 7 и корпуса фильтра 5 от прилипшей, возможно, грязи.
- Вставить новое уплотнительное кольцо круглого сечения 6 и фильтрующий элемент 3 (если нужно, сменить его).
- Надвинуть фильтрующий элемент на направляющую в корпусе фильтра 5, так чтобы он находился около 3 см над краем корпуса.



- Прижать корпус фильтра 5 с фильтрующим элементом 3 и уплотнительным кольцом круглого сечения 6 к держателю фильтра 7 и привинтить его с помощью стяжного винта 1 (момент затяжки 25 Нм).
Указание: должна существовать возможность надвинуть верхнее уплотнение 2 на фильтрующем элементе 3 на направляющий патрубок на держателе фильтра 7.
- Затянуть резьбовую пробку сливного отверстия 4.
- Открыть запорный топливный кран.
- После пуска двигателя осуществить проверку на герметичность.

Смена:

- Сменить дефектный фильтрующий элемент 3.

6.2.4 Удаление воздуха из системы питания с фильтром грубой очистки топлива

Удаление воды:

- Поставить корыто для улавливания топлива под фильтр грубой очистки топлива.
- Ослабить резьбовую пробку сливного отверстия 4 и наблюдать за стекающей жидкостью. Когда вода переходит в топливо, затянуть резьбовую пробку сливного отверстия 4.
- После пуска двигателя осуществить проверку на герметичность.

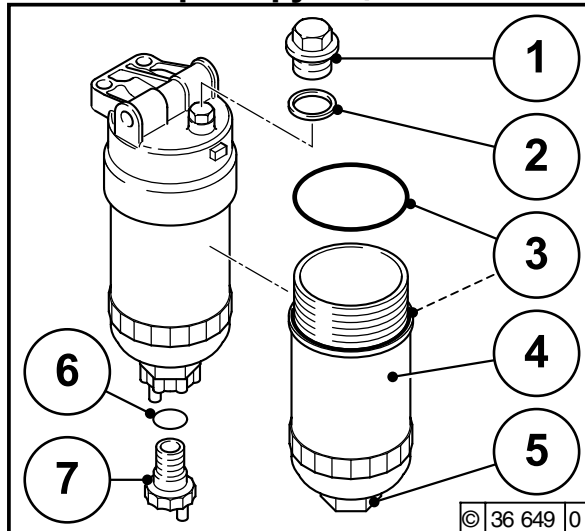
Удаление воздуха:

- При первом вводе в эксплуатацию, после ремонта или после израсходования всего топлива в баке необходимо удалить воздух из системы питания.
- Привести регулятор двигателя в положение останова.
- Поставить корыто для улавливания топлива под корпус фильтра 5 / клапан для поддержания напора 9.
- Открыть запорный топливный кран, клапан для поддержания напора 9, резьбовую пробку вентиляционного отверстия 8.
- С помощью стартера прокручивать двигатель (макс. 20 секунд) до тех пор, пока на резьбовой пробке вентиляционного отверстия 8 и клапане для поддержания напора 9 не будет вытекать топливо без пузырей.
- Затянуть резьбовую пробку вентиляционного отверстия 8 (момент затяжки: 15 Нм) и клапан для поддержания давления 9.
- Привести регулятор двигателя в положение запуска и запустить двигатель.
- После пуска двигателя осуществить проверку на герметичность.



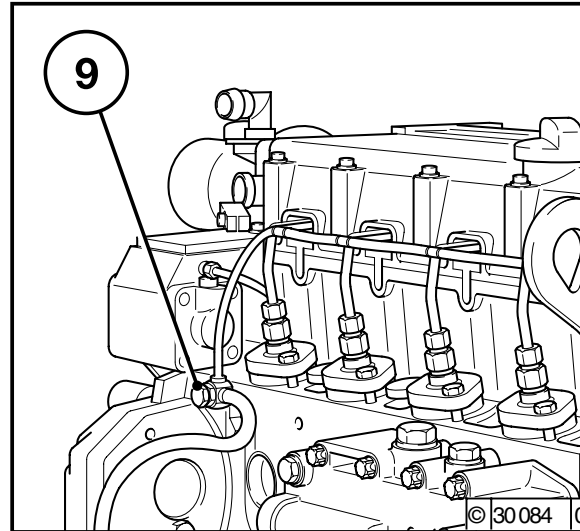
При работе на системе питания не использовать открытый огонь! Не курить! Отработавшее топливо удалить способом, безвредным для окружающей среды!

6.2.5 Очистка (в случае необходимости – замена) фильтра предварительной очистки топлива, сменного фильтрующего элемента



очистка / замена:

- Закрывать топливный запорный кран.
- Установить емкость для улавливания топлива под фильтром предварительной очистки топлива.
- Ослабить винт сливного отверстия 7+9 и спустить топливо.
- Повернуть против часовой стрелки и снять корпус сменного фильтрующего элемента 4 с прокладкой 3 и сменный фильтрующий элемент 3.
- В случае необходимости очистить уплотняющую поверхность основания фильтра и корпуса сменного фильтрующего элемента 4, грязевик 5 и сменный фильтрующий элемент (при необходимости – заменить).



- Вставить новые уплотнительные кольца 2+3+6.
- Вкрутить корпус сменного фильтрующего элемента 4 и сменный фильтрующий элемент (макс. крутящий момент 25⁻⁵ Нм).
- Зажать винт сливного отверстия 7+9.
- Открыть запорный топливный кран.
- Удалить воздух из системы.
- После запуска мотора проверить герметичность.

6.2.6 Удаление воздуха из топливной системы с помощью фильтра предварительной очистки топлива:

отвод воды:

- Установить емкость для улавливания топлива под фильтром предварительной очистки топлива.
- Ослабить винт сливного отверстия 9 и следить за стекающей жидкостью; когда вместо воды потечет топливо, закрутить винт сливного отверстия 9.
- Удалить воздух из системы.
- После запуска мотора проверить герметичность.

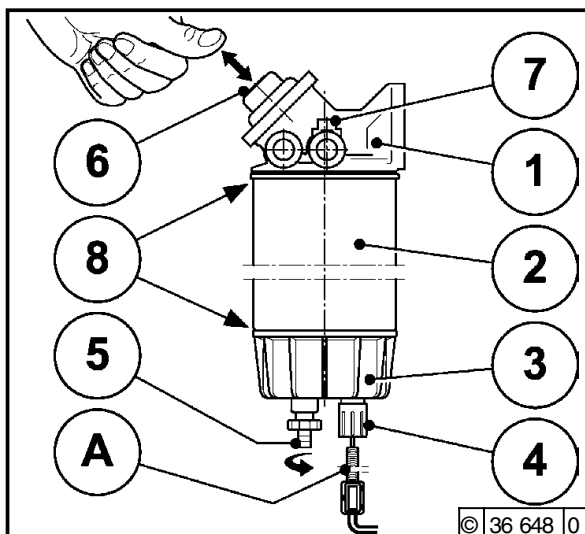
удаление воздуха:

- При первом вводе в эксплуатацию, после проведения ремонта, а также в случае, если в процессе эксплуатации было выработано все топливо из бака, необходимо удалить воздух из топливной системы.
- Регулятор двигателя перевести в положение останова.
- Установить емкость для улавливания топлива под корпусом фильтра 9 / клапаном поддержания напора 9.
- Открыть топливный запорный кран, клапан поддержания напора 9, воздушный винт 10.
- Прокрутить стартером мотор (макс. 20 сек), пока на воздушном винте 10 и клапане поддержания напора 9 не пойдет топливо без пузырьков.
- Закрутить воздушный винт 10 (момент затяжки 25⁻⁵ Нм) и клапан поддержания напора 9.
- Регулятор двигателя перевести в стартовое положение и запустить.
- После запуска мотора проверить герметичность.



При выполнении работ над топливной системой запрещается использовать открытый огонь! Не курить! Старое топливо утилизировать без нанесения ущерба окружающей среде!

6.2.7 Очистка (в случае необходимости – замена) / удаление воздуха из фильтра предварительной очистки топлива, сменного фильтрующего элемента очистка:



очистка:

- Закрыть топливный запорный кран.
- Установить емкость для улавливания топлива под фильтром предварительной очистки топлива.
- Ослабить винт сливного отверстия 5 и спустить топливо/воду.
- Выкрутить против часовой стрелки и снять патрон фильтра 2 и контейнер грязеуловителя 3.
- Выкрутить против часовой стрелки и снять контейнер грязеуловителя 3. Вылить эмульсию в емкость для улавливания топлива и почистить контейнер грязеуловителя 3.
- Скрутить вместе патрон фильтра 2 и контейнер грязеуловителя 3. Смочить патрон фильтра топливом, уплотняющие поверхности 8 слегка смазать маслом.

- Смонтировать по часовой стрелке.
- Открыть запорный топливный кран и удалить воздух из системы.
- После запуска мотора проверить герметичность.

замена:

- Заменить неисправный патрон фильтра 2.
- В случае необходимости очистить уплотняющую поверхность 8 основания фильтра 1 от грязи.
- Смочить новый патрон фильтра 2 топливом; уплотняющие поверхности 8 слегка смазать маслом.
- Смонтировать патрон фильтра 2 и контейнер грязеуловителя 3 по часовой стрелке.
- Открыть запорный топливный кран.
- После запуска мотора проверить герметичность и удалить воздух из системы.

удаление воздуха:

- Слегка ослабить воздушный винт 7.
- Работать насосом, пока не потечет топливо, не содержащее пузырьков воздуха.
- Закрутить воздушный винт.

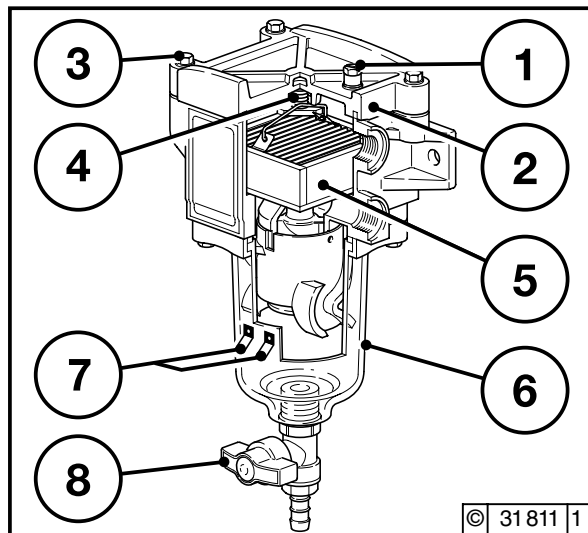
A = возможность подключения:

электр. подключение датчика уровня воды/ топлива в контейнере грязеуловителя.



Работы над топливной системой проводить только при выключенном двигателе. Не использовать открытый огонь! Не курить! Старое топливо утилизировать без нанесения ущерба окружающей среде.

6.2.8 Чистка и замена фильтров предварительной очистки при необходимости



Очистка - осушение:

- выключить двигатель или переключить на другой фильтр (при переключающемся фильтре)
- закрыть выпускной (впускной) вентиль (если имеется)
- открыть винт для вытяжки воздуха 1 на крышке 2
- подставить под фильтр предварительной очистки емкость для горючего
- удалить воду и грязь путем открывания выпускного вентиля 8 из емкости 6 (слегка прижимая и поворачивая, не применяя силы) и затем закрыть выпускной вентиль 8
- винт для вытяжки воздуха 1 на крышке 2 снова закрыть
- удалить воздух из трубопровода по инструкции п. 6.2.6, следующей ниже.

Замена элемента фильтра 5:

- выключить двигатель или переключить на другой фильтр (при переключающемся фильтре)
- закрыть выпускной (впускной) вентиль (если имеется)
- ослабить крестообразно винты на крышке 3
- снять крышку 2
- вынуть пружинную кассету (коробку) 4
- вынуть патрон фильтра 5 за дужку
- вложить новый патрон фильтра 5
- пружинную кассету (коробку) 4 положить на элемент
- проверить уплотнение на правильность посадки в крышке 2 и повреждения (при необходимости заменить)
- закрепить крышку 2 с помощью винтов 3 крестообразно (усилие 6 Нм)
- проверить правильность посадки и герметичность крышки 2
- выпустить воздух из топливной системы, смотри пункт 6.2.4.

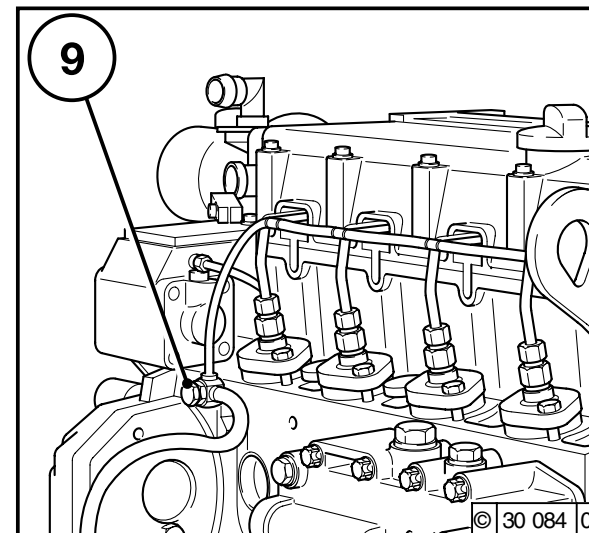


Подсоединение предупреждающего сигнального устройства (лампочка/звук) выполняется с помощью контактов 7. При срабатывании предупреждающего сигнального устройства необходимо сразу произвести техобслуживание.



При работе на системе питания не использовать открытый огонь! Не курить! Отработавшее топливо удалить способом, безвредным для окружающей среды!

6.2.9 Удаление воздуха из системы питания без фильтра грубой очистки топлива

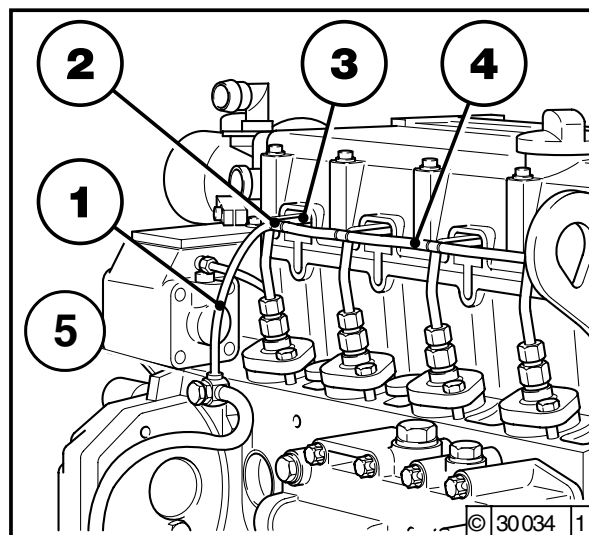


- Привести регулятор двигателя в положение останова.
- Открыть запорный топливный кран.
- Ослабить клапан для поддержания напора 9. Уловить вытекающее топливо и удалить его способом, безвредным для окружающей среды.
- С помощью стартера прокручивать двигатель (макс. 20 секунд) до тех пор, пока на клапане для поддержания напора 9 не будет вытекать топливо без пузырей.
- Затянуть клапан для поддержания напора 9.
- Привести регулятор двигателя в положение запуска и запустить двигатель.
- После пуска двигателя осуществить проверку на герметичность.

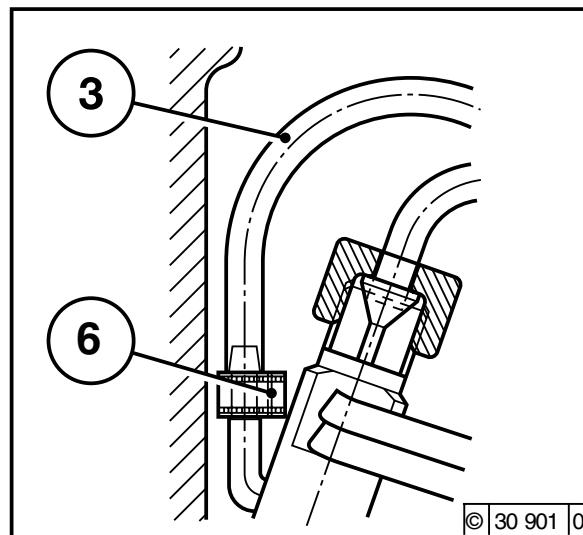


При работе на системе питания не использовать открытый огонь! Не курить! Отработавшее топливо удалить способом, безвредным для окружающей среды!

6.2.10 Замена трубопровода для слива просачивающегося топлива



- Закрывать топливный запорный кран.
- Снять колпачок с крышки клапана.
- Ослабить зажимные скобы шлангов 6 с помощью клещей для скоб TN8020 (см.гл.9.3).
- Отсоединить шланги 3 и зажимные скобы 6 от форсунок.
- Ослабить клапан давления 9.
- Зажимные скобы 6, шланги 1, 3, 4, переходники 2 и кольцо с вставной/резьбовой цапфой 5 снять и утилизировать, соблюдая чистоту окружающей среды.
- Установить новый лекажный маслопровод: Шланги 3 (смазать внутри монтажной смазкой для фильтров) с зажимной скобой 6 на форсунках двигать равномерно до упора в соединительные ниппели на форсунке и закрыть клещами для скоб TN8020.



- Установить клапан давления 9: Затянуть новое кольцо с вставной/резьбовой цапфой 5.
- Снова установить колпачок крышки клапана.
- Открыть топливный запорный кран.
- После ввода в эксплуатацию проверить герметичность.



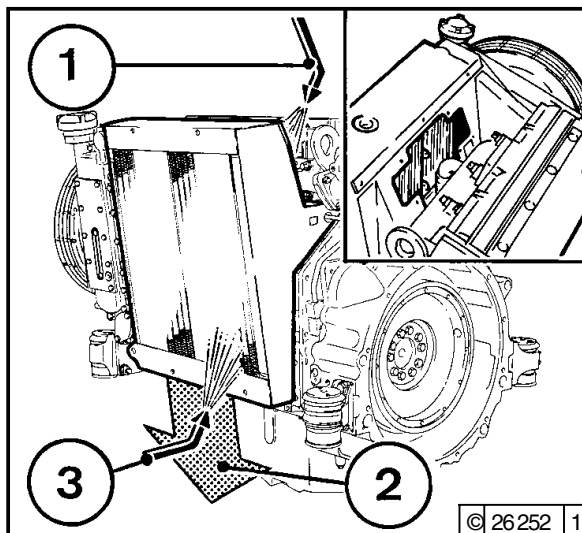
Внимание: при монтаже следите за тем, чтобы замок зажимной скобы шланга указывал на форсунку и чтобы зажимная скоба не слетела в мотор.

6.3.1 Периодичность очистки

- Загрязнение системы охлаждения зависит от условий эксплуатации двигателя.
- Опасность загрязнения увеличивается при наличии остатков масла и топлива в двигателе. Поэтому в случае эксплуатации с высокой пылевой нагрузкой необходимо особенно следить за герметичностью.
- Усиленное загрязнение возникает, например, при:
 - работе на строительной площадке, из-за высокого содержания пыли в воздухе.
 - использовании машины при уборке урожая, вследствие высокой доли мякоти и измельченной массы в зоне работы рабочей машины.
- В связи с разными условиями эксплуатации, периодичность очистки необходимо определить для каждого случая отдельно. При этом интервалы очистки, указанные в нижеприведенной таблице, можно рассматривать как ориентировочные значения.

Периодичность проверки или очистки	Условия эксплуатации
Ориентир. значения, ч. р.	двигателя
2000	Корабли, электрические агрегаты в закрытых помещениях, насосы
1000	Транспортные средства на дорогах с покрытием
500	Тракторы, вилочные погрузчики, передвижные электрические агрегаты
250	Транспортные средства на строительных площадках и дорогах без покрытия, строительные машины, компрессоры, оборудование для применения под землей
125	Сельскохозяйственные машины, тракторы при уборке урожая

6.3.2 Очистка системы охлаждения



Конструктивное семейство 1012 / 1013

- Поставить корыто для улавливания грязи под теплообменник (поз. 2).
- Удалить предназначенную для техобслуживания верхнюю крышку теплообменника (см. рисунок).

Очистка сжатым воздухом

- Продуть теплообменник сжатым воздухом (сначала из позиции 3, затем из позиции 1). При этом не повреждать ребра охлаждения теплообменника.
- Струей воды смыть растворенную грязь.

Очистка средством для холодной очистки

- Опрыскнуть теплообменник предлагаемым в торговле средством для холодной очистки и дать средству воздействовать прибл. 10 минут.
- Сначала из позиции 3, затем из позиции 1 вымыть теплообменник резкой струей воды (не направлять струю непосредственно на чувствительные части двигателя, напр., генератор, кабели, электронные компоненты, привод вентилятора).

Очистка паром или горячей водой

- Удалить остатки, содержащие масло или пластичную смазку, струей пара или горячей воды, причем силу струи следует отрегулировать таким образом, чтобы была обеспечена бережная очистка частей.

- Снова прикрепить крышку для техобслуживания.
- Запустить и разогреть двигатель, для того, чтобы остатки воды испарились.

Конструктивное семейство 1012 E / 1013 E

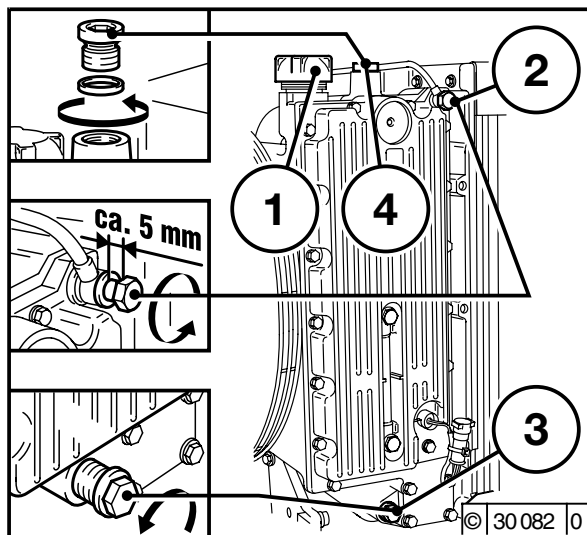
- В случае внешней системы охлаждения: осуществить очистку по указаниям изготовителя системы охлаждения.

Агрегатный двигатель

- Очистка производится таким же способом, как было описано для конструктивного семейства 1012/1013. Струя для очистки должна иметь направление, параллельное к пластинам охлаждающего воздуха.

Давление опрыскивания: максимально 100 бар

6.3.3 Опорожнение системы охлаждения 1012/1013



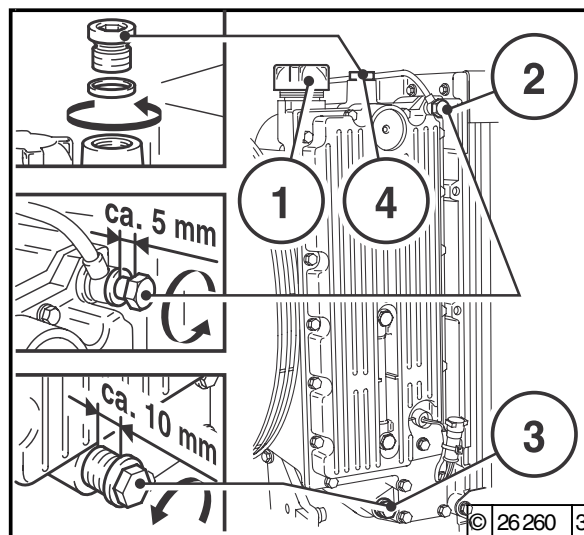
- Поставить приемное корыто под резьбовую пробку 3.
- Отвинтить крышку 1.
- Полностью вывинтить резьбовую пробку 3.
- Слить охлаждающую жидкость.
- Слить остальную охлаждающую жидкость у охладителя моторного масла (канал подачи охлаждающего вещества).
- Ввинтить резьбовую пробку 3 до первой канавки и ввинтить резьбовую пробку на масляном охладителе (стрелка).

Наполнение системы охлаждения / удаление воздуха из нее: см. пункт 6.3.4



Внимание при спуске горячей охлаждающей жидкости: опасность ожога! Охлаждающую жидкость при сливе следует уловить. Удалить ее в соответствии с предписаниями!

6.3.4 Наполнение системы охлаждения / удаление воздуха 1012 / 1013



- Отвинтить крышку 1.
- Ослабить резьбовую пробку 2.
- Вывинтить резьбовую пробку вентиляционного отверстия 4.
- Вывинтить резьбовую пробку 3 (10 мм) до первой канавки.
- Залить охлаждающую жидкость до метки "макс" или ограничения для наполнения (если имеется кран подвода жидкости к отопителю установки, то он должен быть открытым)
- Затянуть резьбовую пробку 2 (момент затяжки 18 Нм).
- Затянуть резьбовую пробку вентиляционного отверстия 4 (момент затяжки 40 Нм).
- Затянуть резьбовую пробку 3.
- Закрыть крышку 1.
- Запустить двигатель и прогреть его до тех пор, пока не откроется термостат.

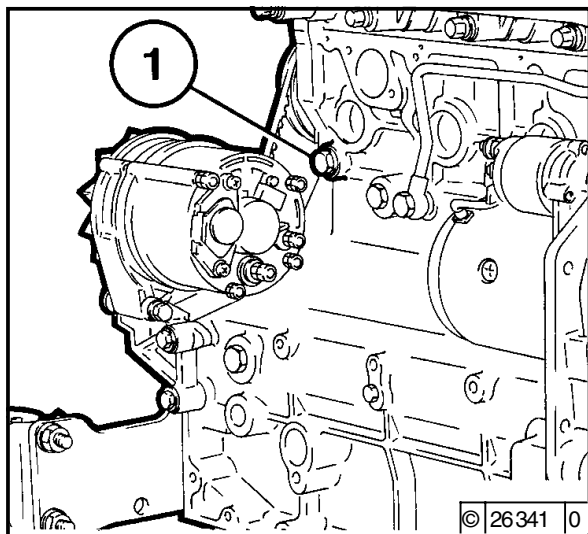
- Выключить двигатель.
- Проверить уровень охлаждающей жидкости при холодном двигателе (см. пункт 3.3.3) и при необходимости долить охлаждающую жидкость.



Если к системе охлаждения присоединен отопитель, то при наполнении все краны подвода жидкости к отопителю должны быть открыты.

В зависимости от вместимости воды и от монтажного положения отопителя, для удаления воздуха из отопителя, возможно, необходимо несколько раз повторять последний из указанных пунктов.

6.3.5 Опорожнение системы охлаждения 1012 E/1013 E



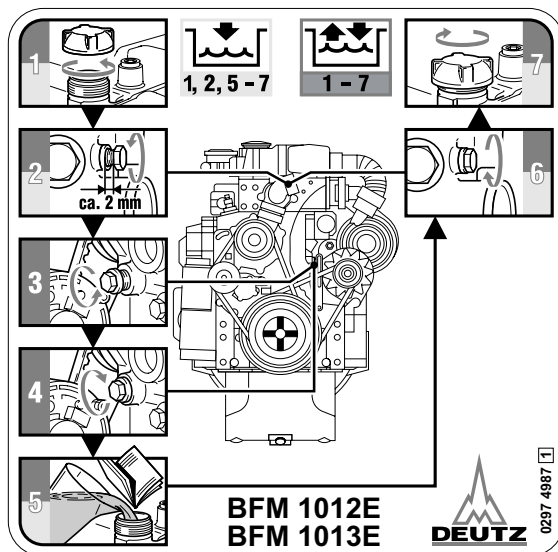
- Поставить приемное корыто под резьбовую пробку 1.
- Удалить резьбовую пробку 1 на картере.
- Слить охлаждающую жидкость.
- Снова затянуть резьбовую пробку 1.
- Если не имеется доступ к резьбовой пробке 1, возможно осуществить слив охлаждающей жидкости на охладителе моторного масла (канал подачи охлаждающего вещества).

Наполнение системы охлаждения / удаление воздуха: см. пункт 6.3.6



Внимание при спуске горячей охлаждающей жидкости: опасность ожога! Охлаждающую жидкость при сливе следует уловить. Удалить ее в соответствии с предписаниями!

6.3.6 Наполнение системы охлаждения / удаление воздуха 1012 E/1013 E Стандартный двигатель

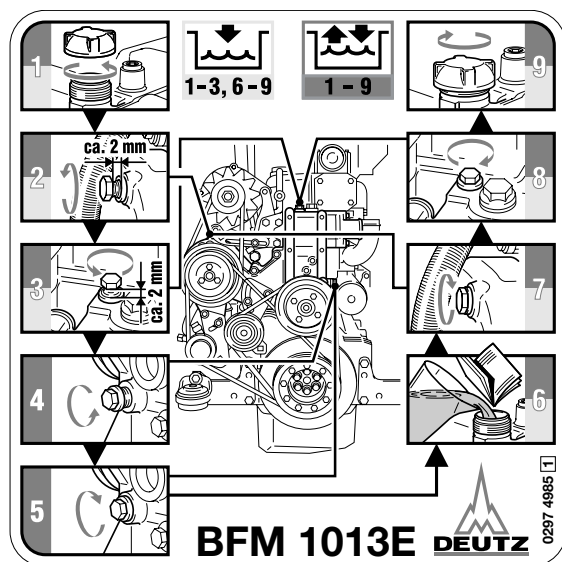


- Открыть крышку радиатора, поз. 1.
- Ослабить резьбовую пробку вентиляционного отверстия, поз. 2.
- Залить охлаждающую жидкость до метки "MAX" или ограничения для наполнения (если имеется кран подвода жидкости к отопителю установки, то он должен быть открытым)
- Затянуть резьбовую пробку вентиляционного отверстия поз. 2 и резьбовую пробку поз. 3.
- Закрыть крышку радиатора, поз. 1.
- Запустить двигатель и прогревать его до тех пор, пока не откроется термостат.
- Выключить двигатель.
- Проверить уровень охлаждающей жидкости при холодном двигателе и при необходимости долить охлаждающую жидкость.
- Закрыть крышку радиатора, поз. 1.

Удаление воздуха

- Удаление воздуха из систем охлаждения, построенных с учетом наших директив по монтажу, после наполнения происходит автоматически.
- В случае внешних систем охлаждения: в соответствии с указаниями изготовителя системы охлаждения.

1013E Короткий двигатель

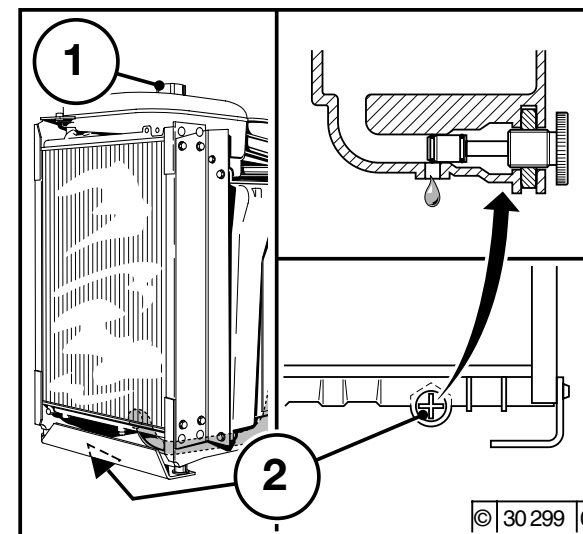


- Ослабить резьбовую пробку вентиляционного отверстия, поз. 2, и резьбовую пробку, поз. 3.
- Залить охлаждающую жидкость до метки "MAX" или ограничения для наполнения (если имеется кран подвода жидкости к отопителю установки, то он должен быть открытым)
- Затянуть резьбовую пробку вентиляционного отверстия, поз. 2, и резьбовую пробку, поз. 3.
- Закрывать крышку радиатора, поз. 1.
- Запустить двигатель и прогревать его до тех пор, пока не откроется термостат.
- Выключить двигатель.
- Проверить уровень охлаждающей жидкости при холодном двигателе и при необходимости долить охлаждающую жидкость.
- Закрывать крышку радиатора, поз. 1.

Удаление воздуха

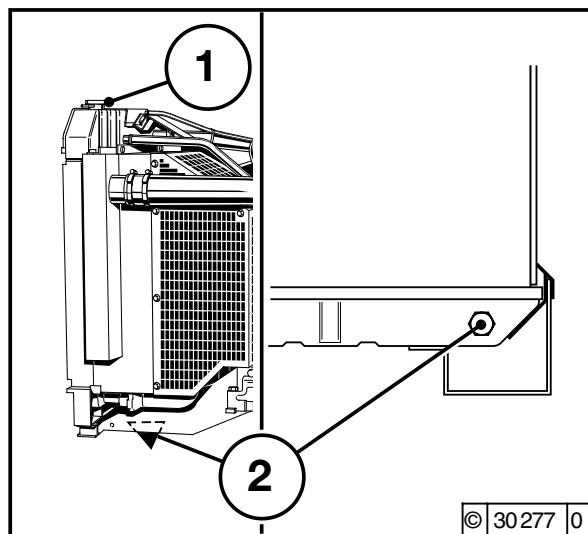
- Удаление воздуха из систем охлаждения, построенных с учетом наших директив по монтажу, после наполнения происходит автоматически.
- В случае внешних систем охлаждения: в соответствии с указаниями изготовителя системы охлаждения.

6.3.7 Опорожнение системы охлаждения Агрегатный двигатель (4 цилиндра)



- Открыть крышку 1 компенсационного бака.
- Поставить приемное корыто под болт с накатанной головкой 2.
- Вывинчивать болт с накатанной головкой 2 в направлении против часовой стрелки до тех пор, пока не начнет вытекать охлаждающая жидкость.
- Слить охлаждающую жидкость.
- При сильном загрязнении промыть радиатор чистой водой.
- Затянуть болт с накатанной головкой 2. Наполнение системы охлаждения / удаление воздуха: см. пункт 6.3.8

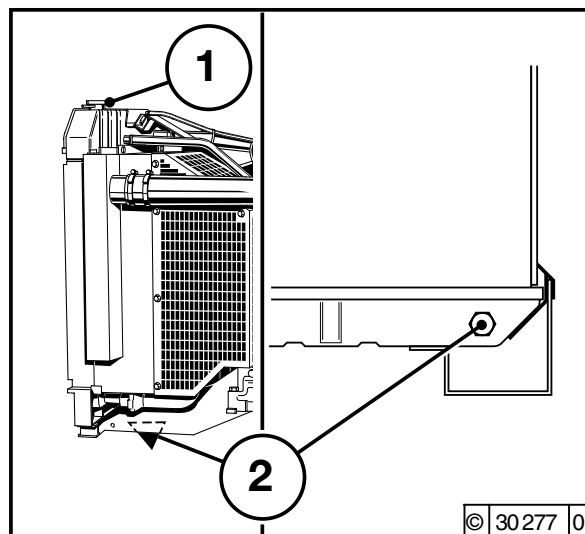
Агрегатный двигатель (6цилиндров)



- Открыть крышку 1 компенсационного бака.
 - Поставить приемное корыто под резьбовую пробку 2.
 - Вытянуть резьбовую пробку 2.
 - Слить охлаждающую жидкость.
 - При сильном загрязнении промыть радиатор чистой водой.
 - Затянуть резьбовую пробку 2.
- Наполнение системы охлаждения / удаление воздуха: см. пункт 6.3.8

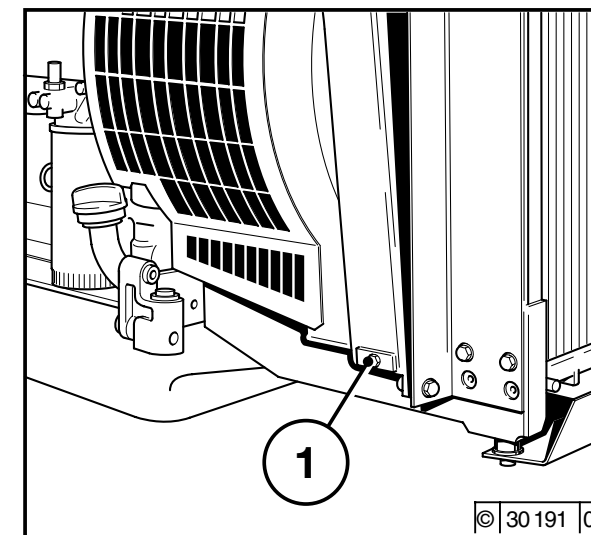


Внимание при спуске горячей охлаждающей жидкости: опасность ожога! Охлаждающую жидкость при сливе следует уловить. Удалить ее в соответствии с предписаниями!

6.3.8 Наполнение системы охлаждения / удаление воздуха
Агрегатный двигатель

- Открыть крышку 1 компенсационного бака.
- Медленно залить охлаждающую жидкость до метки "MAX" или ограничения для наполнения.
- Закрыть крышку.
- Запустить двигатель и прогревать его до тех пор, пока не откроется термостат. Верхний трубопровод для охлаждающей жидкости заметно нагревается.
- На короткое время довести двигатель до номинальной частоты вращения (жестко установлено), при этом удаляются воздушные пузырьки.
- Выключить двигатель и дать ему остыть.
- Открыть крышку 1, долить охлаждающую жидкость до метки "MAX" или ограничения для наполнения и закрыть крышку 1.
- После первой эксплуатации двигателя проверить уровень охлаждающей жидкости при холодном двигателе.

6.3.9 Опорожнение охладителя наддувочного воздуха

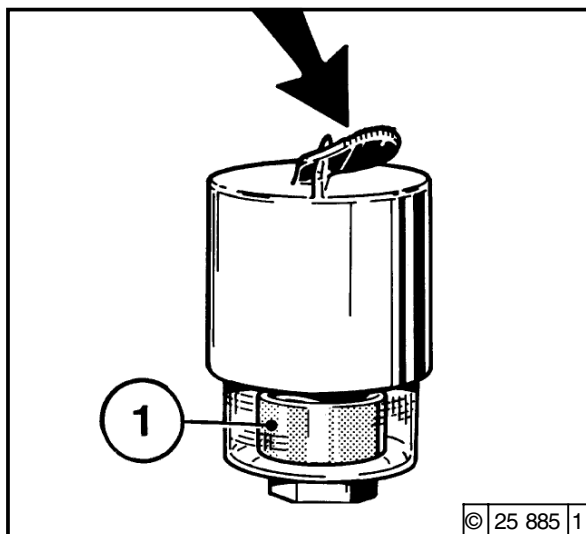


- Ослабить резьбовую пробку сливного отверстия 1 на концевой коробке охладителя наддувочного воздуха.
- Слить имеющиеся, возможно, остатки масла.
- Затянуть резьбовую пробку сливного отверстия 1.



Если к системе охлаждения присоединен отопитель, то при наполнении все краны подвода жидкости к отопителю должны быть открыты. В зависимости от вместимости охлаждающей жидкости и от монтажного положения отопителя, возможно, необходимо несколько раз повторить операцию.

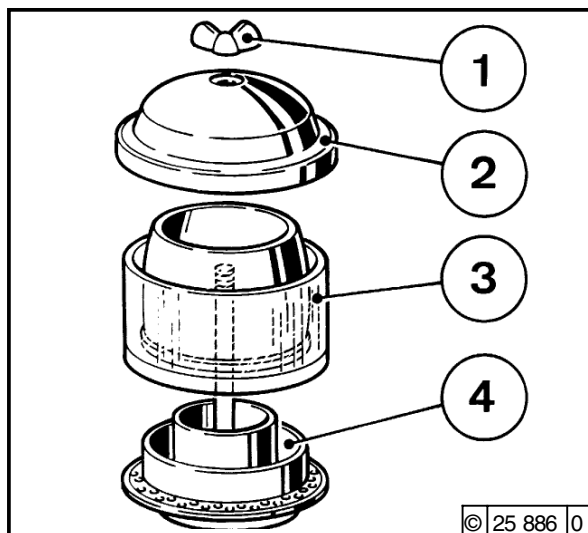
6.4.1 Периодичность очистки



- Загрязнение фильтра воздуха для сгорания зависит от содержания пыли в воздухе, а также от выбранного размера фильтра. Если ожидается высокая доля пыли в воздухе, то перед фильтром воздуха для сгорания можно включить пред-фильтр-циклон.
- Таким образом, невозможно указывать общие интервалы между операциями очистки для всех случаев, а необходимо определить эти интервалы для каждого случая отдельно.
- В случае применения воздухоочистителей с сухим фильтрующим элементом следовало бы производить очистку только согласно индикатору засорения фильтра или, соотв., выключателю техобслуживания.
- Необходимо осуществить техобслуживание фильтра, если в случае:
 - **индикатора засорения фильтра** при останове двигателя красное поле техобслуживания 1 становится полностью видимым.
 - **выключателя техобслуживания** при работающем двигателе загорается желтая контрольная лампа.
- После завершения работ по техобслуживанию нажать кнопку для возврата индикатора засорения фильтра. После этого индикатор засорения фильтра снова готов к работе.

6.4 Фильтр воздуха для сгорания **Работы по уходу и техобслуживанию**

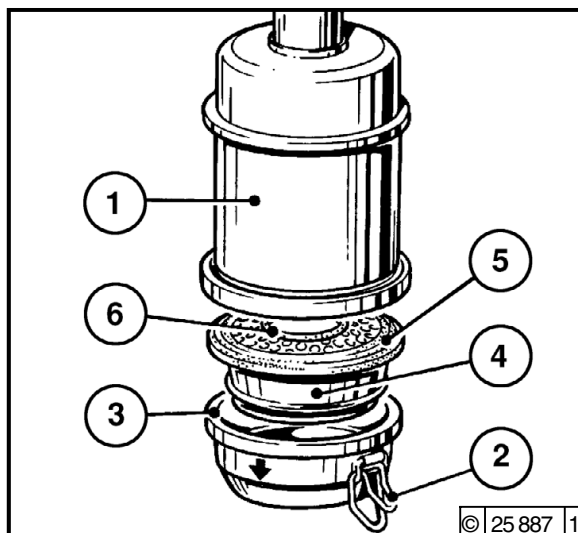
6.4.2 Опорожнение предфильтра-циклона



- Отвинтить гайку-барашек 1 и снять крышку корпуса 2.
- Снять пылесборник 3 с нижней части циклона 4 и опорожнить его. Очистить нижнюю часть циклона от листьев, соломы и т. д.
- Поставить пылесборник 3 на нижнюю часть 4 и прикрепить крышку корпуса 2 с помощью гайку-барашка 1.

Никогда не наполнять пылесборник маслом; поврежденный пылесборник необходимо сменить!

6.4.3 Очистка инерционно-масляного воздушного фильтра



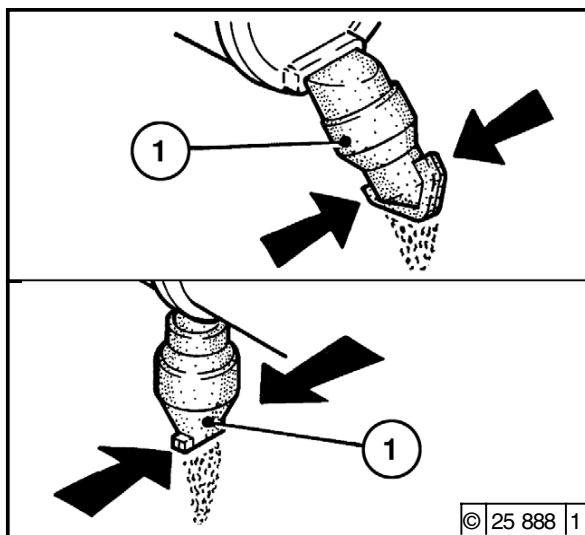
- Выключить двигатель и ждать прибл. 10 минут, пока масло вытекает из корпуса фильтра 1.
- Открыть быстродействующие затворы 2 и снять масляный горшок 3 с фильтрующим элементом 4; если нужно, отсоединить фильтрующий элемент в месте разъединения с помощью отвёртки. Не повреждать резиновое уплотнение 5!
- Вылить загрязненное масло и шлам, очистить масляный горшок.
- Очистить фильтрующий элемент 4 в дизельном топливе и дать каплям стекать достаточно долго.

- В случае сильного загрязнения корпуса фильтра 1 очистить его.
- Осуществить визуальную проверку резиновых уплотнений 5 и 6 и, если нужно, сменить их.
- Наполнить масляный горшок моторным маслом до метки уровня масла (стрелка) (вязкость: см. п. 4.1.2).
- Приставить масляный горшок с фильтрующим элементом к корпусу фильтра и закрыть быстродействующие затворы.



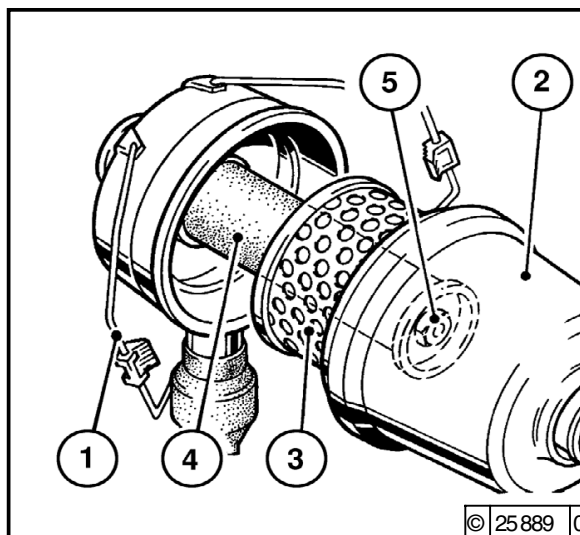
Никогда не очищать фильтр бензином!
Удалить отработавшее масло в соответствии с предписаниями!

6.4.4 Воздухоочиститель с сухим фильтрующим элементом Клапан для выброса пыли



- Опорожнить клапан для выброса пыли 1 путем сжатия прорези для выброса пыли в направлении стрелок.
- Время от времени очищать прорезь для выброса пыли.
- Существующие, возможно, накопления спекшей пыли удалить путем сжатия верхней части клапана.

Сменный фильтрующий элемент



- Откинуть стяжной хомут 1.
- Снять колпак фильтра 2 и вытянуть сменный фильтрующий элемент 3.
- Прочистить фильтрующий элемент; самое позднее по истечении одного года сменить его.
- Прочистить фильтрующий элемент 3.
 - Продуть снутри наружу сухим сжатым воздухом (макс. 5 бар), или
 - прочистить выстукиванием (только в крайнем случае), при этом не повреждать фильтрующий элемент, или
 - промыть в соответствии с инструкцией изготовителя.
- Проверить фильтрующий элемент на повреждение фильтровальной бумаги (методом просвечивания) и на повреждение уплотнения. Если нужно, сменить.

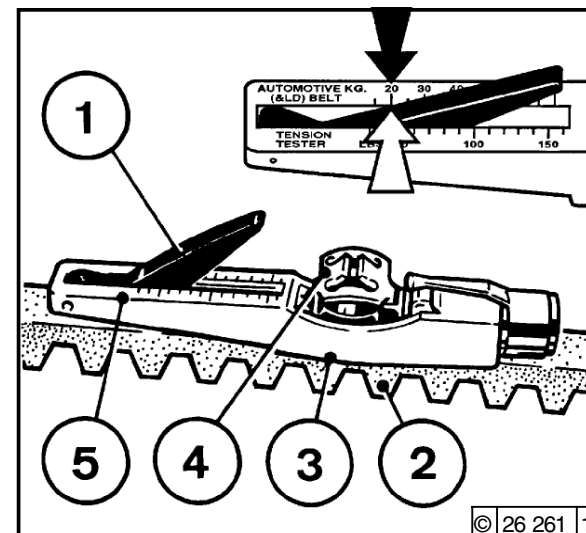
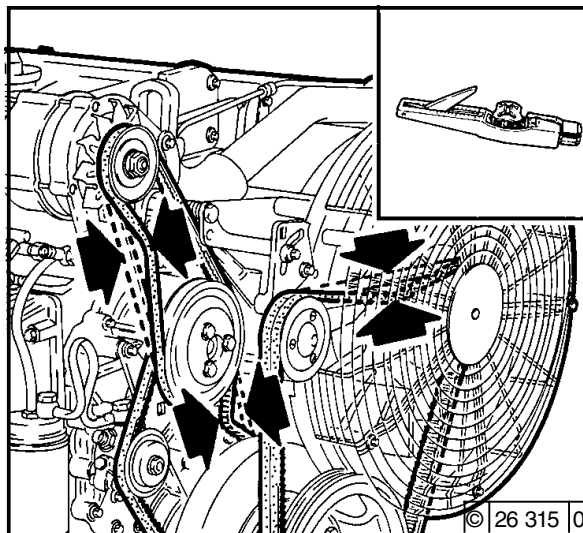
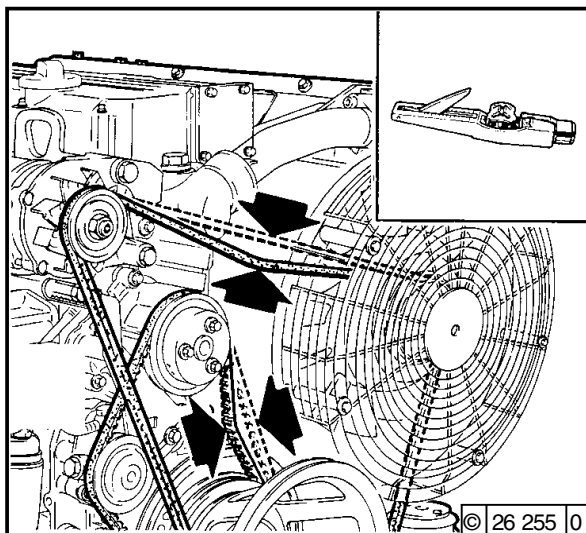
- После 5 операций техобслуживания фильтра, самое позднее после 2 лет, сменить предохранительный патрон 4 (никогда не очищать его!).
Для этого:
 - Отвинтить шестигранную гайку 5 и вытянуть патрон 4.
 - Вставить новый патрон, опять привинтить шестигранную гайку и затянуть ее.
- Вставить фильтрующий элемент 3, надеть колпак 2 и закрепить стяжной хомут 1.



Ни в коем случае не очищать сменный фильтрующий элемент бензином или горячими жидкостями!

6.5.1 Проверка клинового ремня 1012

1013



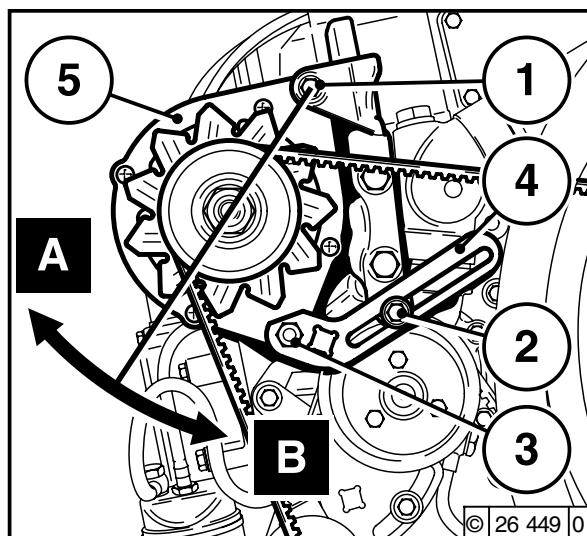
- Осуществить визуальную проверку клинового ремня по всей окружности на повреждения.
- Поврежденные клиновые ремни необходимо сменить.
- У новых клиновых ремней необходимо проверить натяжение после 15 минут работы.
- Для контроля натяжения клинового ремня использовать устройство для измерения натяжения клинового ремня (см. п. 9.3).
 - Отжать индикаторный рычаг 1 вниз в измерительный прибор.
 - Положить направляющую 3 между двумя ременными шкивами на клиновой ремень 2; при этом упор должен прилегать сбоку.

- Равномерно и под прямым углом относительно клинового ремня 2 нажимать на нажимную клавишу 4 до тех пор, пока пружина не выйдет слышным или заметным образом из зацепления.
- Осторожно приподнять измерительный прибор, не изменяя при этом положение индикаторного рычага 1.
- Отсчитать измеренное значение в точке пересечения шкалы 5 с индикаторным рычагом 1 (стрелка). Данные настройки: см. п. 9.1.
- Если нужно, подтянуть ремень и повторить измерение.



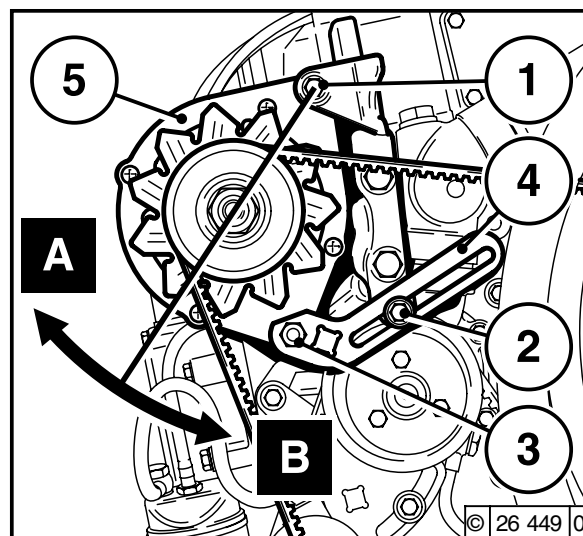
Контролировать, дополнительно натягивать или сменять клиновой ремень только во время останова двигателя. Если было предусмотрено защитное ограждение клинового ремня, то его следует снова закрепить.

6.5.2 Натягивание клинового ремня 1012 Вентилятор / генератор



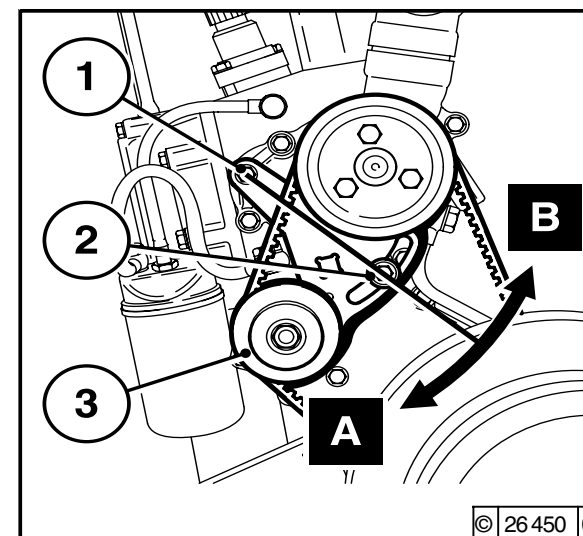
- Ослабить винты 1, 2 и 3.
- Перемещать генератор 5 в направлении стрелки А до тех пор, пока не будет достигнуто правильное натяжение клинового ремня.
- Снова затянуть винты 1, 2 и 3.

6.5.3 Смена клинового ремня 1012 Вентилятор / генератор



- Ослабить винты 1, 2 и 3.
- Отжать генератор 5 в направлении стрелки В.
- Снять клиновой ремень и надеть новый клиновой ремень.
- Натянуть клиновой ремень, см. п. 6.5.3.
- Снова затянуть винты 1, 2 и 3.

6.5.4 Натягивание клинового ремня 1012 Водяной насос системы охлаждения / топливный насос

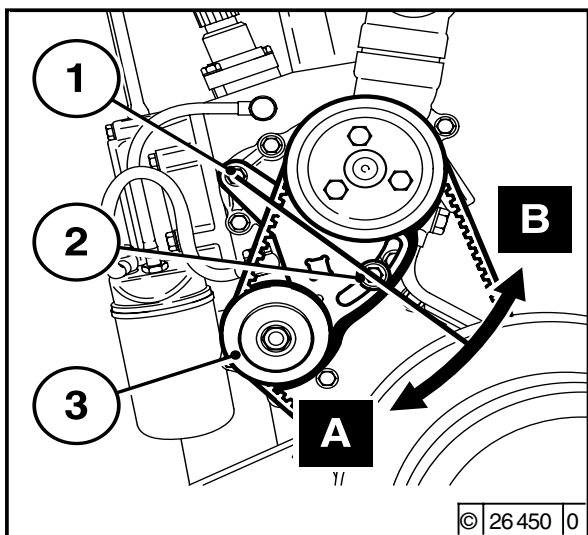


- Ослабить винты 1 и 2.
- Перемещать топливный насос 3 в направлении стрелки (А) до тех пор, пока не будет достигнуто правильное натяжение клинового ремня.
- Снова затянуть винты 1 и 2.



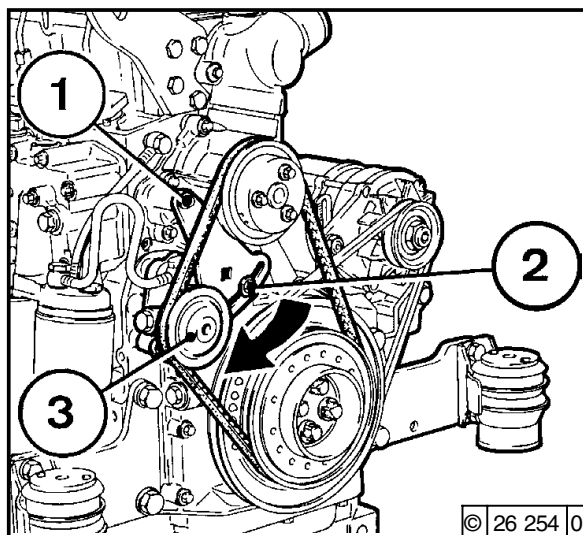
Контролировать, дополнительно натягивать или сменять клиновой ремень только во время останова двигателя. Если было предусмотрено защитное ограждение клинового ремня, то его следует снова закрепить.

6.5.5 Смена клинового ремня 1012 Водяной насос системы охлаждения / топливный насос



- Снять клиновой ремень вентилятора, как описано в п. 6.5.3.
- Ослабить винты 1 и 2.
- Отжать топливный насос 3 в направлении стрелки (В)
- Снять клиновой ремень и надеть новый клиновой ремень.
- Перемещать топливный насос 3 в направлении стрелки (А) до тех пор, пока не будет достигнуто правильное натяжение клинового ремня.
- Снова затянуть винты 1 и 2.
- Надеть клиновой ремень вентилятора и подтянуть его, как описано в п. 6.5.2.

6.5.6 Натягивание клинового ремня 1012Е Водяной насос системы охлаждения / топливный насос

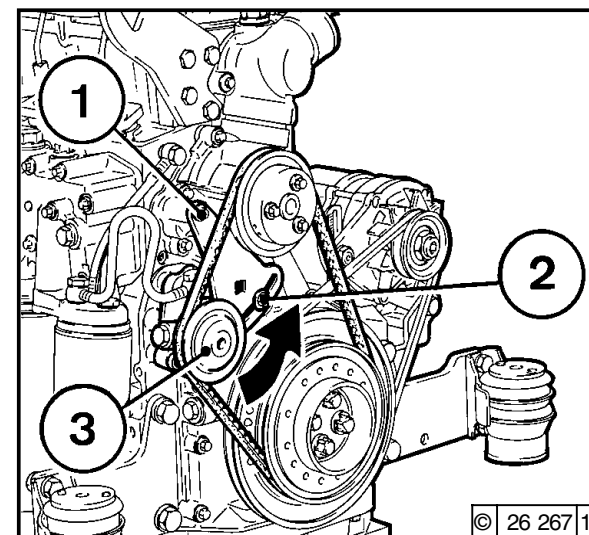


- Ослабить винты 1 и 2.
- Перемещать топливный насос 3 в направлении стрелки до тех пор, пока не будет достигнуто правильное натяжение клинового ремня.
- Снова затянуть винты 1 и 2.



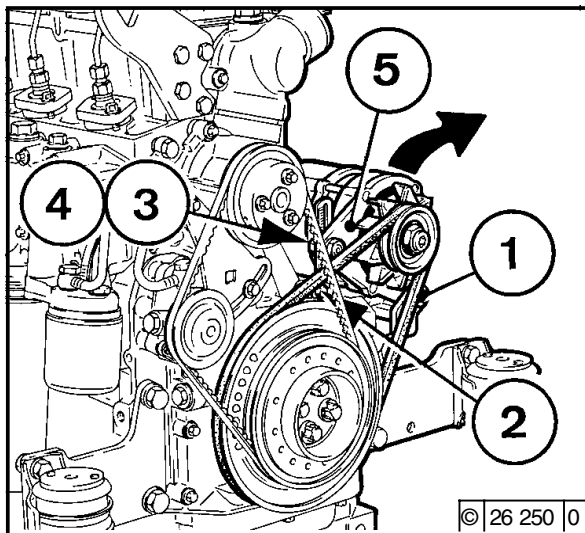
Контролировать, дополнительно натягивать или сменять клиновой ремень только во время останова двигателя. Если было предусмотрено защитное ограждение клинового ремня, то его следует снова закрепить.

6.5.7 Смена клинового ремня 1012Е Водяной насос системы охлаждения / топливный насос



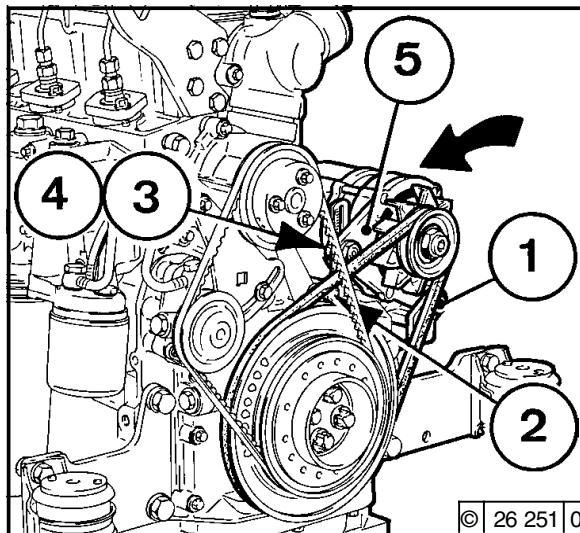
- Ослабить винты 1 и 2.
- Отжать топливный насос 3 в направлении стрелки.
- Снять клиновой ремень и надеть новый клиновой ремень.
- Перемещать топливный насос в направлении, противоположном направлению стрелки, до тех пор, пока не будет достигнуто правильное натяжение клинового ремня.
- Снова затянуть винты 1 и 2.

6.5.8 Натягивание клинового ремня 1012 E Генератор



- Ослабить винты 1, 2 и 4.
- Путем поворачивания винта 3 перемещать генератор 5 в направлении стрелки до тех пор, пока не будет достигнуто правильное натяжение клинового ремня.
- Снова затянуть винты 1, 2 и 4.

6.5.9 Смена клинового ремня 1012 E Генератор

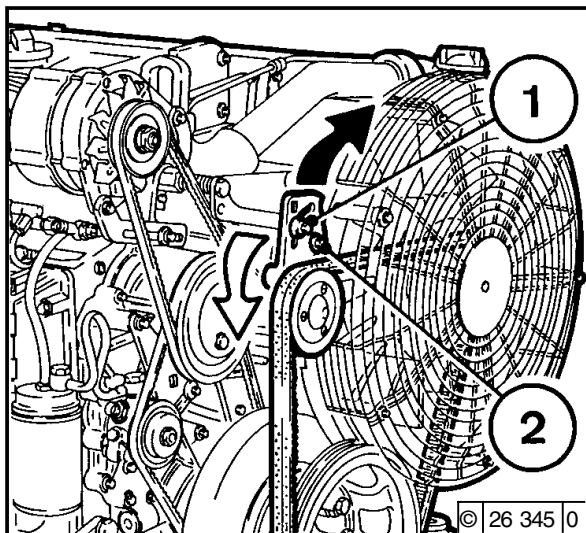


- Снять клиновой ремень топливного насоса, см. п. 6.5.7.
- Ослабить винты 1, 2 и 4.
- Поворачивать винт 3, пока не будет возможно снять клиновой ремень.
- Надеть новый клиновой ремень.
- Поворачивать винт 3, пока не будет достигнуто правильное натяжение клинового ремня.
- Снова затянуть винты 1, 2 и 4.
- Натянуть клиновой ремень топливного насоса, см. п. 6.5.6.



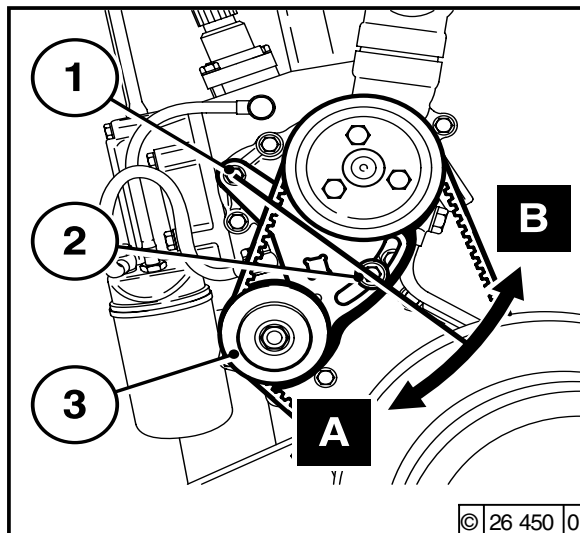
Контролировать, дополнительно натягивать или сменять клиновой ремень только во время останова двигателя. Если было предусмотрено защитное ограждение клинового ремня, то его следует снова закрепить.

6.5.10 Клиновой ремень Натягивание / смена 1013 Вентилятор



- Ослабить винты 1 и 2.
 - Для натягивания вставить ключ для внутренних квадратов в квадратное отверстие и перемещать его в направлении стрелки до тех пор, пока не будет достигнуто правильное натяжение клинового ремня.
 - Для смены вставить ключ для внутренних квадратов в квадратное отверстие и ослабить натяжение путем перемещения ключа против направления стрелки. Правильно натянуть новый клиновой ремень, как описано выше.
- Снова затянуть винты 1 и 2.

6.5.11 Натягивание клинового ремня 1013 Водяной насос системы охлаждения / топливный насос

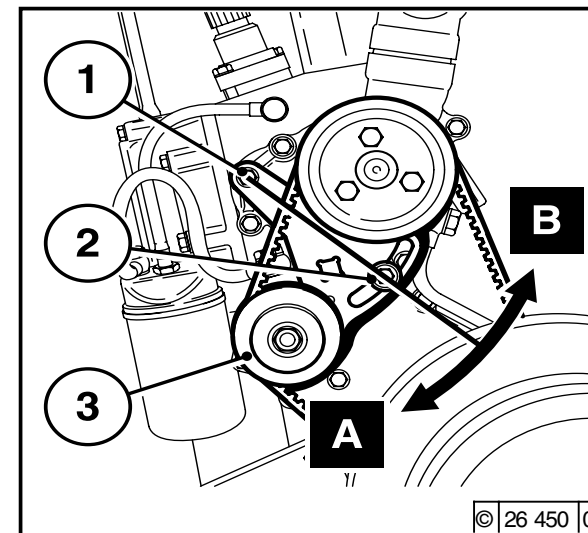


- Ослабить винты 1 и 2.
- Перемещать топливный насос 3 в направлении стрелки (A) до тех пор, пока не будет достигнуто правильное натяжение клинового ремня.
- Снова затянуть винты 1 и 2.



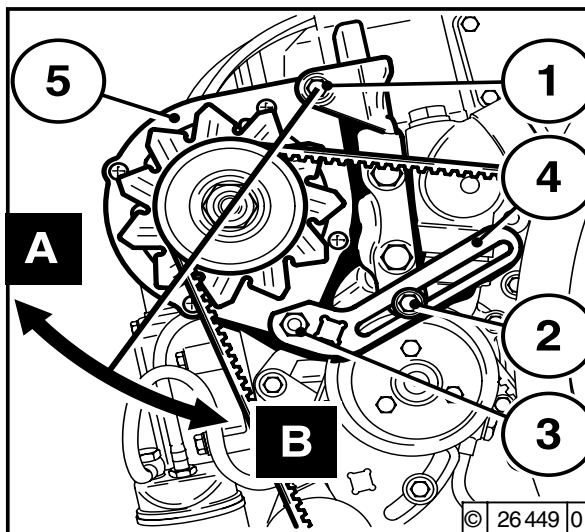
Контролировать, дополнительно натягивать или сменять клиновой ремень только во время останова двигателя. Если было предусмотрено защитное ограждение клинового ремня, то его следует снова закрепить.

6.5.12 Смена клинового ремня 1013 Водяной насос системы охлаждения / топливный насос



- Снять клиновой ремень вентилятора/генератора, как описано в п. 6.5.10 и 6.5.13.
- Ослабить винты 1 и 2.
- Отжать топливный насос 3 в направлении стрелки (B).
- Снять клиновой ремень и надеть новый клиновой ремень.
- Перемещать топливный насос в направлении стрелки (A) до тех пор, пока не будет достигнуто правильное натяжение клинового ремня.
- Снова затянуть винты 1 и 2.
- Подтянуть клиновой ремень вентилятора/генератора, как описано в п. 6.5.10 и 6.5.13.

6.5.13 Клиновой ремень Натягивание / смена 1013 Генератор



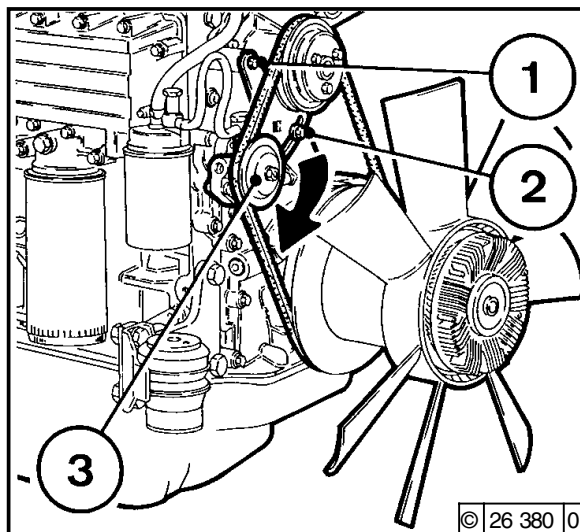
Натягивание

- Ослабить винты 1, 2 и 3.
- Перемещать генератор 5 в направлении стрелки (А) до тех пор, пока не будет достигнуто правильное натяжение клинового ремня.
- Снова затянуть винты 1, 2 и 3.

Смена

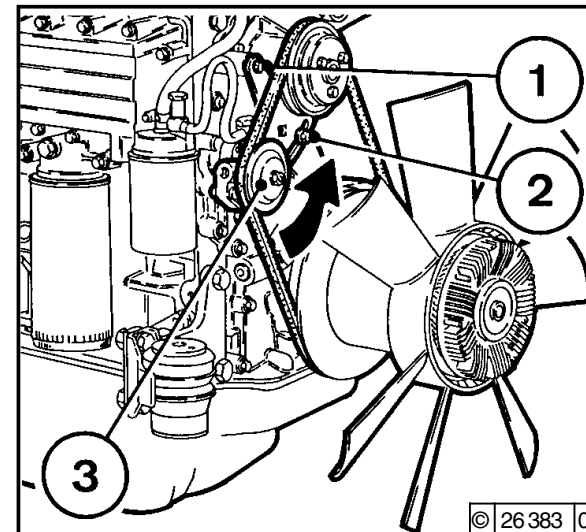
- Ослабить винты 1, 2 и 3.
- Перемещать генератор 5 в направлении стрелки (В) до тех пор, пока не освободится клиновой ремень.
- Снять клиновой ремень и надеть новый клиновой ремень и натянуть его (см. выше).
- Снова затянуть винты 1, 2 и 3.

6.5.14 Натягивание клинового ремня 1013Е Водяной насос системы охлаждения / топливный насос



- Ослабить винты 1 и 2.
- Перемещать топливный насос 3 в направлении стрелки до тех пор, пока не будет достигнуто правильное натяжение клинового ремня.
- Снова затянуть винты 1 и 2.

6.5.15 Смена клинового ремня 1013Е Водяной насос системы охлаждения / топливный насос

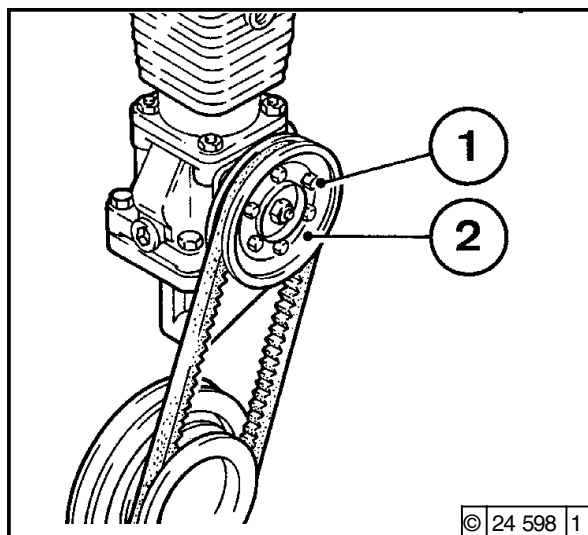


- Ослабить винты 1 и 2.
- Отжать топливный насос 3 в направлении стрелки.
- Снять клиновой ремень и надеть новый клиновой ремень.
- Перемещать топливный насос 3 в направлении, противоположном к направлению стрелки, до тех пор, пока не будет достигнуто правильное натяжение клинового ремня.
- Снова затянуть винты 1 и 2.

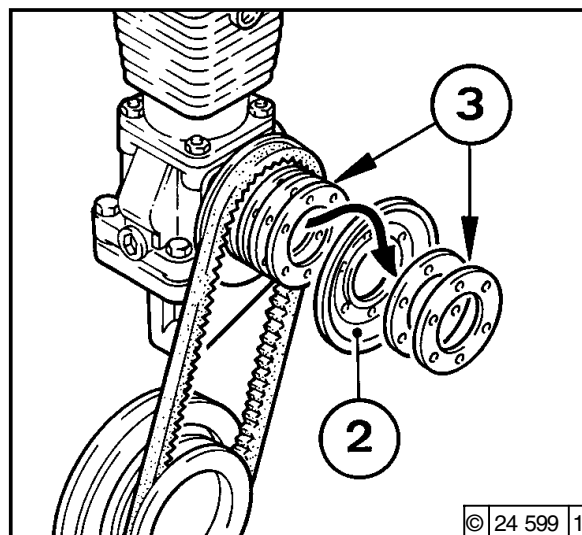


Контролировать, дополнительно натягивать или сменять клиновой ремень только во время останова двигателя. Если было предусмотрено защитное ограждение клинового ремня, то его следует снова закрепить.

6.5.16 Натягивание или смена клинового ремня Воздушный компрессор



- Отвинтить винты с шестигранной головкой 1.
- Снять наружную половину клиноременного шкива 2.
- Если нужно, сменить клиновой ремень.

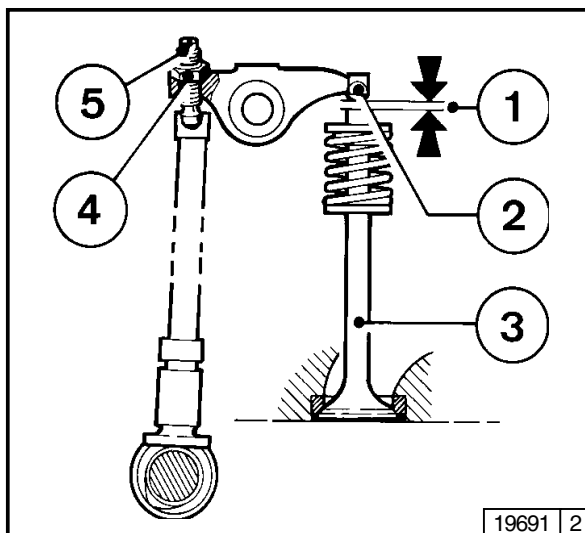


- Для дополнительного натягивания вынуть снутри один или, если нужно, несколько промежуточных дисков 3. Вынутые диски положить снаружи на снятую половину клиноременного шкива 2.
- Снова затянуть винты 1. Во время затягивания одновременно проворачивать двигатель, чтобы избежать защемления клинового ремня.



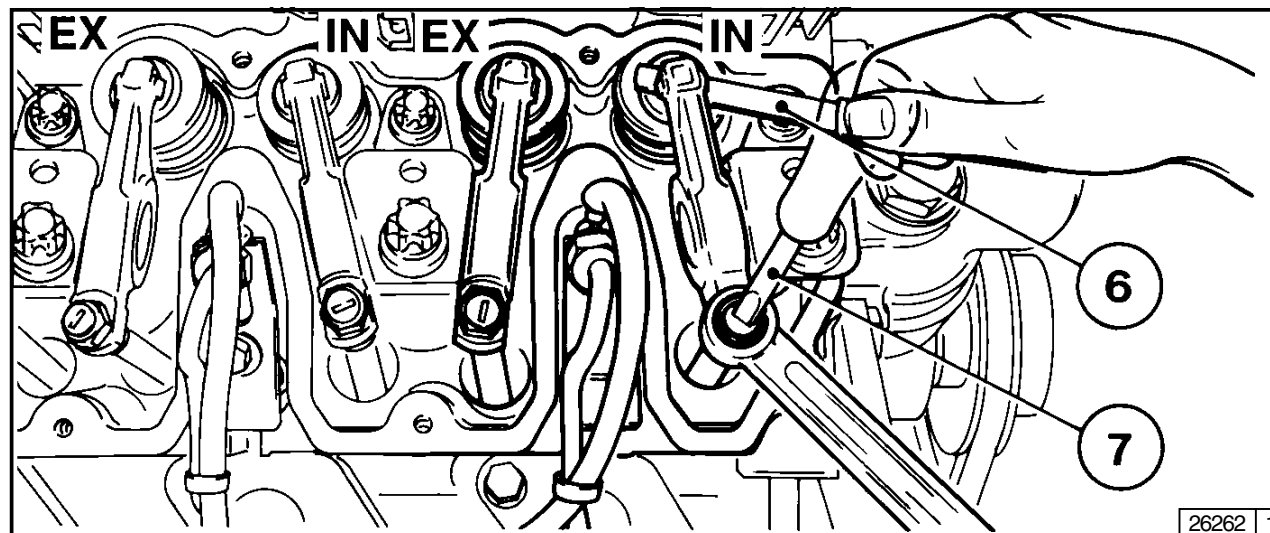
Контролировать, дополнительно натягивать или сменять клиновой ремень только во время останова двигателя. Если было предусмотрено защитное ограждение клинового ремня, то его следует снова закрепить.

6.6.1 Проверка и, если нужно, регулирование зазора в клапанах



19691 | 2

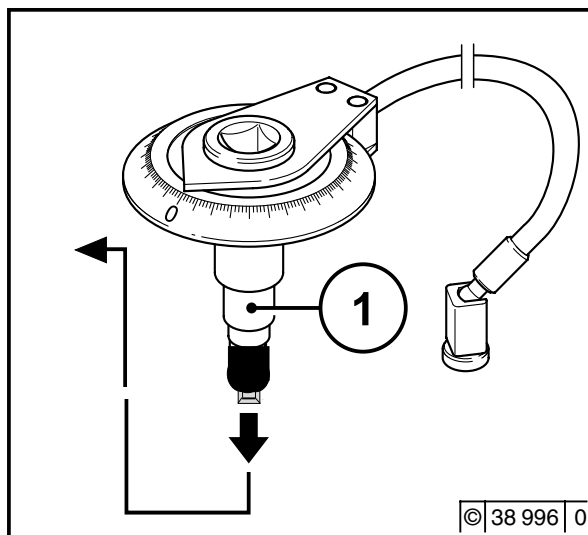
- Раскрепить воздушный клапан и повернуть его в сторону.
- Произвести демонтаж крышки головки цилиндра.
- Обеспечить положение коленчатого вала в соответствии со схемой регулирования, см. п. 6.6.1.1.
- Перед регулированием зазора в клапанах дать двигателю остывать не менее 30 минут: температура масла должна быть ниже 80 °С.
- Проверить зазор в клапанах 1 между упором коромысла 2 и клапаном 3 с помощью щупа 6 (вдвигание щупа должно быть возможным с лишь небольшим сопротивлением). Допустимый зазор в клапанах: см. п. 9.1.



26262 | 1

- Если нужно, отрегулировать зазор в клапанах.
Для этого следует:
 - Ослабить контргайку 4.
 - С помощью отвертки 7 отрегулировать регулировочный винт 5 таким образом, чтобы после затягивания контргайки 4 зазор в клапанах имел правильную величину.
- Осуществить контрольные или, соотв., регулировочные работы на каждом цилиндре.
- Опять закрепить крышку головки цилиндра (если нужно, с новым уплотнением).
- Повернуть воздушный клапан в правильную позицию и закрепить его.

Проверить зазоры клапанов,
в случае необходимости отрегулировать генераторный агрегат



- Открутить и сместить в сторону клапан вентиляции.
- Снять крышку головки цилиндра.
- Перед настройкой зазоров клапанов дать двигателю остыть на протяжении не менее 30 минут: температура масла ниже 80°C.
- Установить валопроворачивающее устройство посредством винтов крепления ременных шкивов.
- Провернуть двигатель, пока не будет достигнуто перекрытие клапанов, цилиндр №1
- Позиция коленчатого вала в соответствии со схемой настройки, см. 6.6.1.1.

Примечание: Перекрытие клапанов означает, что начинает открываться выпускной клапан. Схема регулировки клапанов, см. таблицу 6.6.1.1

- В случае необходимости отрегулировать зазор клапанов. Для этого выполнить следующие действия.

- Открутить контргайку 4.
- Надеть на регулировочный винт 5 расположенное рядом регулировочное приспособление 1 и отрегулировать зазор клапанов следующим образом:

зафиксировать магнит повернуть шлицевую отвертку регулировочного приспособления 1 до упора после этого повернуть обратно на угол 90°/150° (рукой или с помощью динамометрического ключа):

IN= впускной клапан 90°

EX= выпускной клапан 150°

- Затянуть контргайку 4. (20 Nm)

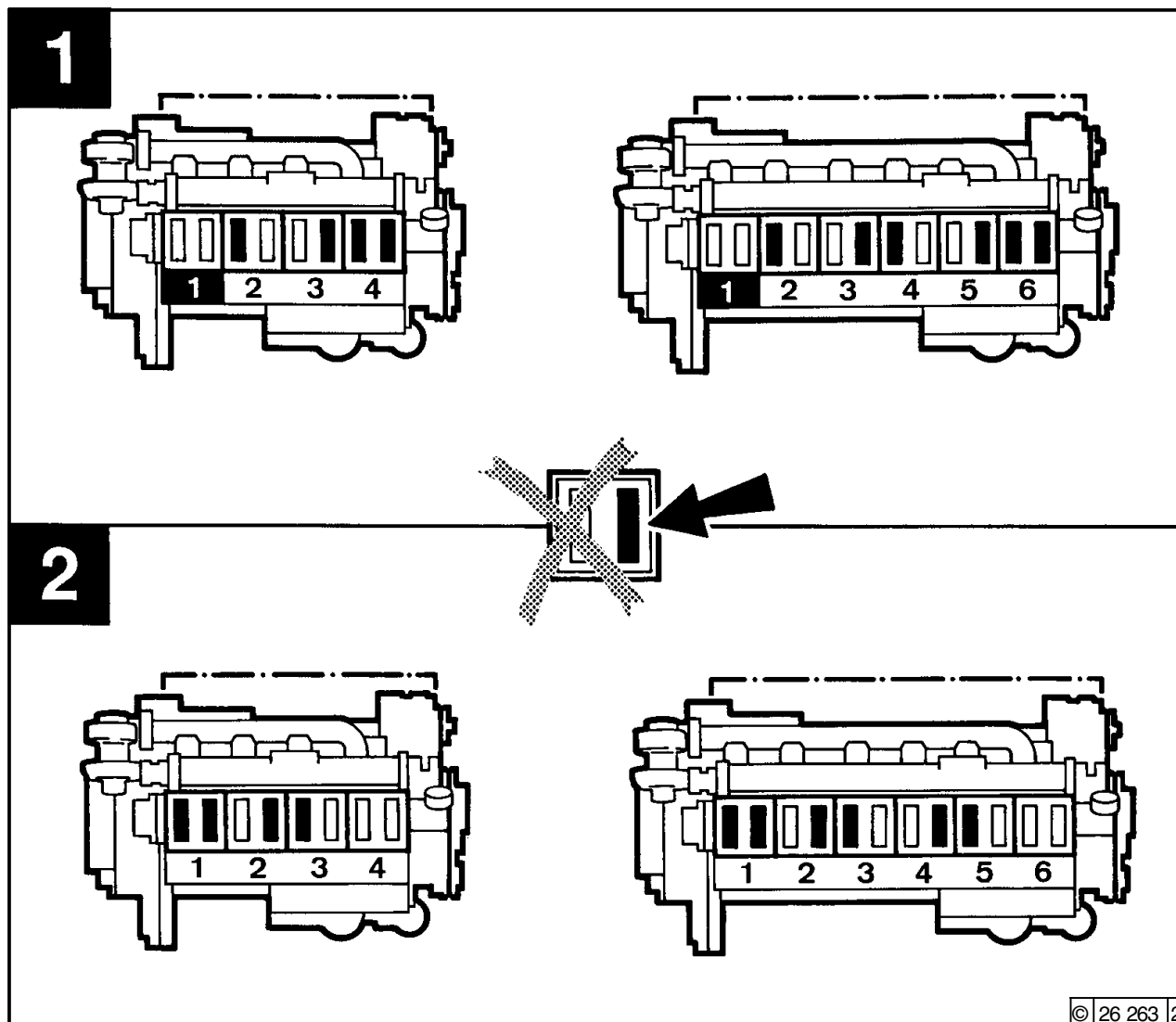
- Проверить и в случае необходимости отрегулировать зазор на каждом цилиндре.
- Установить крышку головки цилиндра (в случае необходимости заменить прокладку).
- Вернуть в исходное положение и закрепить клапан вентиляции.

Пример: BF4M 1013

Регулировка зазора клапанов

- 1-я операция. 1-й цилиндр установить в положение перекрытия, отрегулировать 4-й цилиндр.
- 2-я операция. 3-й цилиндр установить в положение перекрытия, отрегулировать 2-й цилиндр.
- 3-я операция. 4-й цилиндр установить в положение перекрытия, отрегулировать 1-й цилиндр.
- 4-я операция. 2-й цилиндр установить в положение перекрытия, отрегулировать 3-й цилиндр.

6.6.1.1 Схема регулирования зазора в клапанах

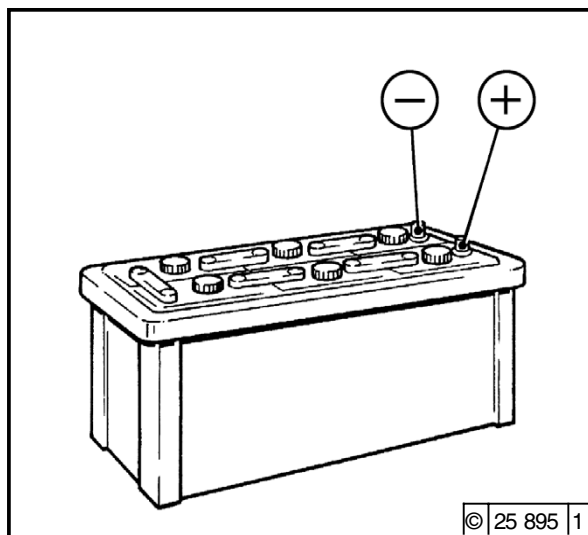


● **Положение коленчатого вала 1:**
 Вращать коленчатый вал до тех пор, пока на цилиндре 1 не будет достигнуто перекрытие обоих клапанов (выпускной клапан еще не закрыт, впускной клапан начинает открываться). Осуществить регулировку клапанов в соответствии со схемой регулирования (**обозначение черным цветом**). Для контроля осуществленного регулирования отметить соответствующее клапанное коромысло мелом.

● **Положение коленчатого вала 2:**
 Повернуть коленчатый вал дальше на один оборот (360°). Осуществить регулировку зазора в клапанах в соответствии со схемой регулирования (**обозначение черным цветом**).

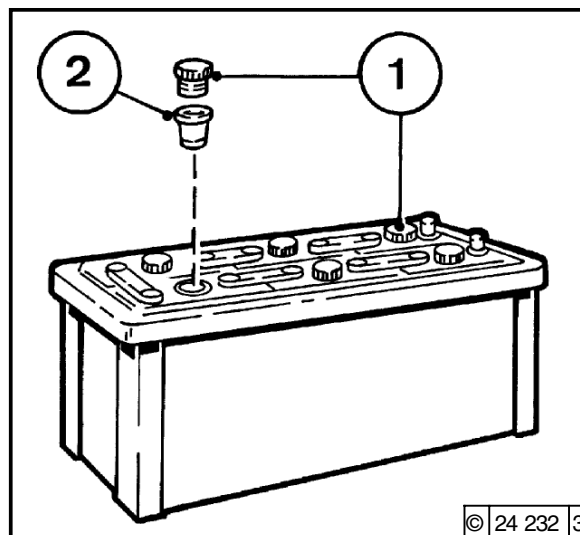
6.7.1 Аккумуляторная батарея

6.7.1.1 Проверка акк. батареи и мест присоединения кабелей



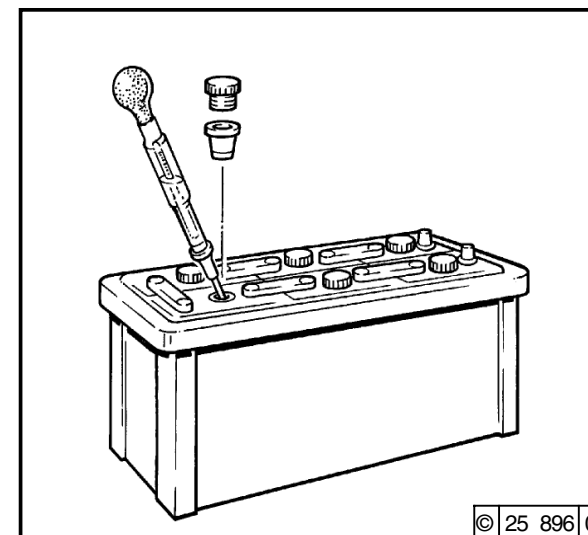
- Следить за тем, чтобы аккумуляторная батарея была всегда чистой и сухой.
- Отсоединить загрязненные соединительные клеммы.
- Очистить полюсные выводы аккумуляторной батареи (+ и -) клеммы и смазать их бескислотной, кислотостойкой пластичной смазкой.
- При сборке следить за тем, чтобы соединительные клеммы имели хороший контакт. Зажимные винты крепко затянуть вручную.

6.7.1.2 Проверка уровня электролита



- Отвинтить колпачки 1.
- При наличии контрольных вставок 2: жидкость должна доходить до нижнего края этих вставок.
- При отсутствии контрольных вставок: уровень жидкости должен находиться 10 - 15 мм над верхним краем пластин.
- Если нужно, долить дистиллированную воду.
- Снова ввинтить колпачки.

6.7.1.3 Проверка плотности электролита



- С помощью предлагаемого в торговле аккумуляторного денсиметра с пипеткой измерить плотность электролита отдельных элементов аккумуляторной батареи.

Результаты измерений (см. таблицу, приведенную рядом) допускают вывод о степени разряженности аккумуляторной батареи. Температура электролита во время измерения должна составлять, по возможности, +20 °С.

Плотность электролита				
в [кг/л]		в [°Вé (градусах Боме)*]		Степень разряженности акк. батареи
Нормальные условия	Тропические условия	Нормальные условия	Тропические условия	
1,28	1,23	32	27	хорошо заряженная
1,20	1,12	24	16	наполовину заряженная, подзарядить
1,12	1,08	16	11	разряженная, немедленно зарядить

* Указание плотности электролита в °Вé (градусах Боме) является устаревшим и и используется крайне редко.



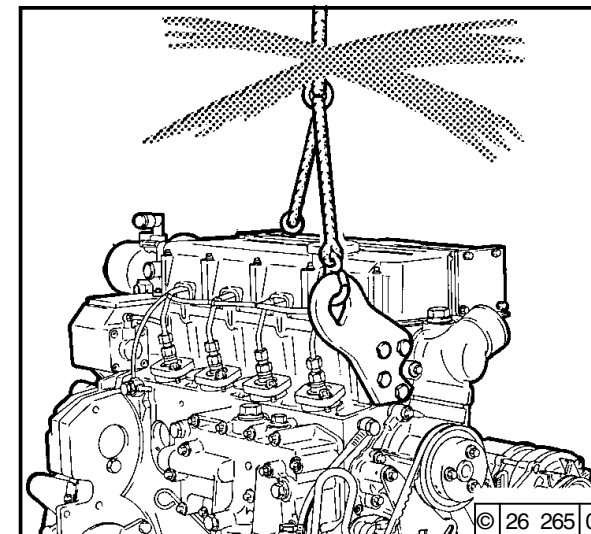
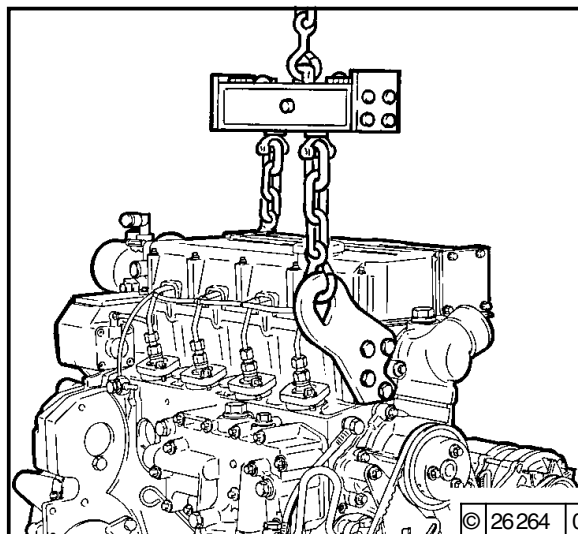
Выделенные аккумуляторной батареей газы являются взрывоопасными! Избежать искрообразования и открытого огня в окрестностях аккумуляторной батареи! Следить за тем, чтобы электролит не попадал на кожу или одежду! Носить защитные очки! Не класть инструменты на аккумуляторную батарею!

6.7.2 Трехфазный генератор

Указания к системе трехфазного тока:

- При **работающем** двигателе не следует прерывать связь между аккумуляторной батареей, генератором и регулятором.
- Если, однако, необходимо завести и эксплуатировать двигатель без аккумуляторной батареи, то следует перед пуском разъединить связь регулятор/генератор.
- Места присоединения аккумуляторной батареи не следует менять местами.
- Дефектный сигнализатор заряда батареи следует немедленно сменить.
- При очистке двигателя: не направлять водную или паровую струю непосредственно на генератор! Разогреть двигатель, для того, чтобы остатки воды испарились.
- Ни в коем случае не следует проверять напряжение трехфазных систем путем постукивания по корпусу.
- При выполнении электросварочных работ следует присоединить зажим для соединения с корпусом сварочного аппарата непосредственно к свариваемой части.

6.7.3 Подвеска для транспортировки



- Для транспортировки двигателя следует использовать только правильное приспособление для подвешивания.



Использовать только правильное приспособление для подвешивания!

7.1 Таблица неисправностей

Неисправности, причины и способы устранения

7

- Причины неисправностей часто заключаются в неправильном обслуживании или техническом обслуживании двигателя.
- Проверьте при каждой неисправности, были ли соблюдены все предписания по эксплуатации и техническому обслуживанию.
- На странице рядом Вы найдете соответствующую таблицу неисправностей.
- Если Вы не можете определять причину неисправности, или если Вы не можете сами устранять ее, обратитесь, пожалуйста, в Ваш филиал сервисной службы фирмы DEUTZ.

Перед пуском необходимо обеспечить, чтобы никто не находился в опасной зоне двигателя/рабочей машины.

При ремонтах:



Внимание: при демонтированном регуляторе частоты вращения ни в коем случае не разрешается заводить двигатель:

разъединить соединения с аккумуляторной батареей!

7.1 Таблица неисправностей **Неисправности, причины и способы устранения**

Неисправности										Мера		
Двигатель не заводится или плохо заводится										Проверка	П	
Двигатель заводится, но работает неравномерно или с перебоями										Регулировка	Р	
Двигатель слишком сильно нагревается, срабатывает установка сигнализации о перегреве										Смена	С	
Двигатель имеет дефицит мощности										Очистка	О	
Не все цилиндры двигателя работают										Доливка	Д	
Двигатель не имеет давления масла, или слишком низкое давление										Опускание	Оп	
Двигатель имеет чрезмерно высокий расход масла										Удалить воздух	У	
Двигатель дымит – синий дым										Отремонтировать	От	
– белый дым												
– черный дым												
										Раздел		
										Причина		
●										Сцепление не выключено (если это возможно)	Обслуживание	П
●						●				Предельная температура холодного пуска не достигается		П
●		●								Рычаг выключения двигателя ящёвпозиции, Стоп (электроманит выключения дефектен)		П
	●			●						Слишком низкий уровень масла		Д
	●	●			●	●				Слишком высокий уровень масла		Оп
				●	●	●				Слишком большой наклон двигателя		П/Р
●										Рычаг передвижения установить на половину пути установки		П/Р
	●	●					●			Воздушный фильтр засорен/турбокомпрессор, работающий на ОГ, дефектен	Воздух для сгорания	П/С
	●	●					●			Выключатель техобслуживания/индикатор засорения воздушного фильтра дефектен		П
		●					●			LDA * дефектен (соединительная линия негерметична)		П
	●	●					●			Трубопровод наддувочного воздуха негерметичен	Система охлаждения	П/С
	●						●			Водяной насос системы охлаждения дефектен		П/О
		●					●			Охладитель наддувочного воздуха загрязнен		П/О
		●								Теплообменник охлаждающей жидкости загрязнен		П/О
●	●	●	●	●						Вентилятор системы охлаждения дефектен / клиновой ремень разорван или ослаблен (топливный насос в ременном приводе)		П/С
		●	●							Разогрев охлаждающего воздуха/термическое короткое замыкание		П
●										Аккумуляторная батарея дефектна или не заряжена	Электр.система	П

*LDA =ограничитель хода рейки с коррекцией по давлению наддува

Неисправности										Мера		
Двигатель не заводится или плохо заводится										Проверка	П	
Двигатель заводится, но работает неравномерно или с перебоями										Регулировка	Р	
Двигатель слишком сильно нагревается, срабатывает установка сигнализации о перегреве										Смена	С	
Двигатель имеет дефицит мощности										Очистка	О	
Не все цилиндры двигателя работают										Доливка	Д	
Двигатель не имеет давления масла, или слишком низкое давление										Опускание	Оп	
Двигатель имеет чрезмерно высокий расход масла										Удалить воздух	У	
Двигатель дымит – синий дым										Отремонтировать	От	
– белый дым												
– черный дым												
Причина										Раздел		
●										Кабельные соединения со стартером разъединены или окислены	Электр.система	П/От
●										Стартер дефектен, или шестерня не входит в зацепление		П/От
●	●		●					●	●	Неправильный зазор в клапанах	Двигатель	Р
●	●		●	●						Топливопровод высокого давления негерметичен		П
		●								Трубопровод для удаления воздуха засорен (теплообменник охлаждающей жидкости)		П/О/У
●								●		Штифтовые свечи накаливания дефектны или не функционируют		П/От
●	●	●	●	●				●	●	Клапанная форсунка дефектна		П/С
●	●		●	●						Воздух в системе питания		П/У
●	●		●	●						Топливный фильтр / фильтр грубой очистки топлива засорен		П/О/С
		●								Масляный фильтр дефектен		С
●										Увеличенное количество неактивизировано – например, из-за того, что установлена система переключения в зависимости от температуры. (в разделе "Двигатель").		П
●				●	●					Неправильный класс SAE или, соотв., неправильное качество смазочного масла двигателя		Эксплуатационные материалы
●	●		●					●		Качество топлива не соответствует инструкции по эксплуатации	П/С	
		●								Нехватка охлаждающей жидкости / воздух в системе охлаждения	П/Д/У	

8.1 Консервация

8.1 Консервация

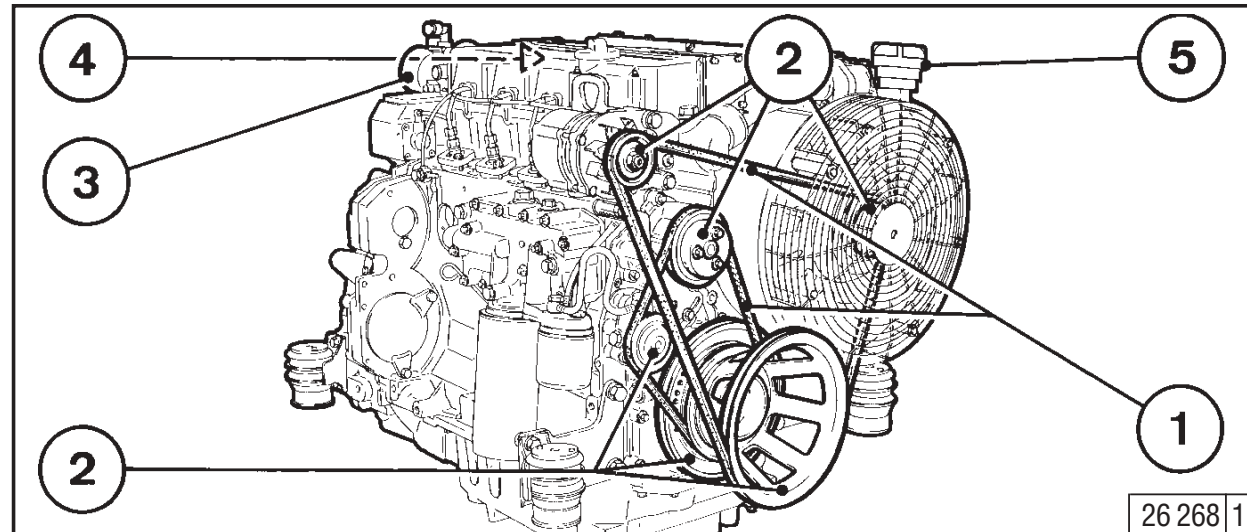
Если предусмотрено вывести двигатель из эксплуатации на долгое время, то в целях защиты от ржавления необходимо осуществить консервацию. Нижеописанные меры относятся к сроку вывода из эксплуатации до ок. 6 месяцев. Перед повторным вводом двигателя в эксплуатацию следует произвести расконсервацию.

- Антискоррозийные масла по спецификации:
 - MIL-L 21260B
 - TL 9150-037/2
 - Nato Code C 640 / 642

- Рекомендуемое средство для расконсервации:
 - петролейный бензин (класс опасности А3)

Консервация двигателя:

- Очистить двигатель (возможно, с помощью средства для холодной очистки).
Очистка теплообменника: см. п. 6.3.2.
- Завести и прогреть двигатель и выключить его.
- Спустить моторное масло, см. п. 6.1.2, и залить антискоррозийное масло.
- Спустить охлаждающую жидкость, см. п. 6.3.3. / 6.3.5.
- Залить антискоррозийное средство, см. п. 4.3.3.
- Если нужно, очистить инерционно-масляный воздушный фильтр, см. п. 6.4.3, и залить антискоррозийное масло.
- Спустить топливо из бака.
- Приготовить топливную смесь из 90 % дизельного топлива и 10 % антискоррозийного масла и заполнить бак.
- Дать двигателю прилб. 10 минут работать.
- Выключить двигатель.



- Несколько раз вручную проворачивать двигатель. При проворачивании с помощью стартера привести рычаг выключения двигателя в позицию "Стоп".
- Демонтировать клиновой ремень 1 и сохранить его в упакованном виде.
- Обрызгнуть канавки клиновых ремней 2 антискоррозийным средством.
- Закрывать впускные отверстия 3, а также отверстия для выхода отработавших газов 4.
- Слегка смазать наливную горловину для охлаждающей жидкости 5 антискоррозийным средством и снова закрепить ее.
- Спустить антискоррозийное средство, см. п. 6.3.3. / 6.3.5.

Расконсервация двигателя:

- Удалить антискоррозийное средство с канавок клиновых ремней 2.
- Надеть клиновой ремень 1. Если нужно, после небольшого времени работы подтянуть его, см. п. 6.5.
- Удалить пробки, закрывающие впускное отверстие 3 и отверстие для выхода отработавших газов 4.
- Налить охлаждающую жидкость, см. п. 6.3.4 / 6.3.5.
- Ввести двигатель в эксплуатацию.

- 9.1 Данные двигателя и данные настройки
- 9.2 Моменты затяжки винтов
- 9.3 Инструменты

Технические данные

9.1 Данные двигателя и данные настройки

9

Модель	BF4M 1012	BF4M 1012 C	BF6M 1012	BF6M 1012 C
	BF4M 1012 E	BF4M 1012 EC	BF6M 1012 E	BF6M 1012 EC
Число цилиндров	4	4	6	6
Расположение цилиндров	стоящее, рядное			
Диаметр расточки	[мм] 94			
Длина хода	[мм] 115			
Рабочий объем	3192	3192	4788	4788
Степень сжатия	[ε] 17,5			
Принцип работы / способ сгорания	Четырехтактный дизель с наддувом и непосредственным впрыскиванием			
Охлаждение наддувочного воздуха	нет	да	нет	да
Направление вращения	с левым вращением			
Вес 1012/ C вкл. систему охлаждения	[ок. кг] Спросить в основном предприятии			
Вес 1012 E/ EC без системы охлаждения по DIN 70020-A	330	332	435	437
Мощность двигателя	[кВт] 1)			
Частота вращения	[1/мин] 1)			
Зазор в клапанах при холодном двигателе	[мм] впускание 0,3 ^{+0,1} / выпускание 0,5 ^{+0,1}			
Давление открытия клапанной форсунки	[бар] 250/275			
Начало подачи	[°к.в. пер. в.м.т.] 1)			
Порядок работы цилиндров	1-3-4-2	1-3-4-2	1-5-3-6-2-4	1-5-3-6-2-4
Натяжение клинового ремня:	предв. натяжение / подтягивание 2)			
Генератор - вентилятор	[Н] 450 / 300 ^{±50}			
Топл. насос - водян. насос сист. охлад.	[Н] 450 / 300 ^{±50}			
Компрессор	[Н] 550 / 450 ^{±50}			

1) Мощность двигателя, частота вращения, начало подачи выбиты, напр., на фирменной табличке двигателя, см. также п. 2.1.

2) После эксплуатации двигателя под нагрузкой, подтянуть после 15 минут.

9.1 Данные двигателя и данные настройки

Технические данные

Модель BFM1012 / E	BF4M 1012		BF4M 1012 C		BF6M 1012		BF6M 1012 C	
	BF4M 1012 E		BF4M 1012 EC		BF6M 1012 E		BF6M 1012 EC	
Охлаждение								
Количество охлаждающей жидкости								
1012/ C	[ок. л]	9,3	10,0	12,2	13,6			
1012 E/ EC ⁵⁾	[ок. л]	5,6	5,6	7,3	7,3			
1012 Агрегатный двигатель (с радиатором, установленным впереди)	[ок. л]	15,9	18,1	-	-			
Доп. длительная температура охлад. жидкости на выходе двигателя, при группе I по мощности	[°C]				макс. 110 ⁶⁾			
на выходе двигателя, при группах II-IV по мощности	[°C]				макс. 105 ⁶⁾			
Начало открытия термостата при	[°C]				83 ⁷⁾			
Термостат полностью открыт от	[°C]				95 ⁸⁾			
Подогрев охлаждающей жидкости					(4			
Водяной насос системы охлаждения					9)			
Напор	[бар]				9)			
Объемная подача	[м ³ /ч]				9)			
Потребляемая мощность	[кВт]				9)			
Смазка								
циркуляционная смазочная система								
Температура масла в масляном поддоне	[°C]				125			
Мин. давление масла в теплом состоянии (120 °C и масло по SAE 15 W 40) и на холостом ходу на малых оборотах	[бар]				0,8			
Кол. масла при первой заправке без фильтра	[ок. л]	8,5 ³⁾	8,5 ³⁾	12,5 ³⁾	12,5 ³⁾			
Кол. масла при первой заправке с фильтром	[ок. л]	10,0 ³⁾	10,0 ³⁾	14,0 ³⁾	14,0 ³⁾			

³⁾ Ориентировочные значения, которые могут варьировать в зависимости от исполнения. Необходимо всегда заливать масло до верхней метки указателя уровня масла.

⁴⁾ Требуется только при зимней эксплуатации, см. п. 3.5.1.

⁵⁾ Только вместимость двигателя без радиатора, вместимость внешней системы охлаждения - в зависимости от исполнения системы охлаждения.

⁶⁾ Для других групп по мощности действительны другие значения; необходимо спросить в основном предприятии.

⁷⁾ При внешних системах охлаждения с регулированием выхода открытие термостата начинается при 87 °C.

⁸⁾ При внешних системах охлаждения с регулированием выхода термостат полностью открыт при 102 °C.

⁹⁾ Необходимо спросить в основном предприятии (разные значения в зависимости от исполнения двигателя).

Технические данные

9.1 Данные двигателя и данные настройки

9

Модель	BF4M 1013	BF4M 1013 C	BF6M 1013	BF6M 1013 C	BF6M 1013 CP
	BF4M 1013 E	BF4M 1013 EC	BF6M 1013 E	BF6M 1013 EC	BF6M 1013 ECP
Число цилиндров	4	4	6	6	6
Расположение цилиндров	стоящее, рядное				
Диаметр расточки	[мм] 108				
Длина хода	[мм] 130				
Рабочий объем	4764	4764	7146	7146	7146
Степень сжатия	17,6	17,6	17,6	17,6	17,0
Принцип работы / способ сгорания	Четырехтактный дизель с наддувом и непосредственным впрыскиванием				
Охлаждение наддувочного воздуха	нет	да	нет	да	да
Направление вращения	с левым вращением				
Вес 1013 / CP вкл. систему охлаждения	[ок. кг] Спросить в основном предприятии				
Вес 1013 E / EC/ ECP без системы охлаждения по ДИН 70020-A	455	455	600	600	600
Мощность двигателя	[кВт] 1)				
Частота вращения	[1/мин] 1)				
Зазор в клапанах при холодном двигателе	[мм] впускание 0,3 ^{+0,1} / выпускание 0,5 ^{+0,1}				
Давление открытия клапанной форсунки	[бар] 250/275				
Начало подачи	[°к.в. пер. в.м.т.] 1)				
Порядок работы цилиндров	1-3-4-2	1-3-4-2	1-5-3-6-2-4	1-5-3-6-2-4	1-5-3-6-2-4
Натяжение клинового ремня:	предв. натяжение / подтягивание 2)				
Генератор - вентилятор	[Н] 450 / 300 ^{±50}				
Топл. насос - водян. насос сист. охлад.	[Н] 450 / 300 ^{±50}				
Компрессор	[Н] 550 / 375 ^{±50}				

¹⁾ Мощность двигателя, частота вращения, начало подачи выбиты, напр., на фирменной табличке двигателя, см. также п. 2.1.

²⁾ После эксплуатации двигателя под нагрузкой, подтянуть после 15 минут.

9.1 Данные двигателя и данные настройки

Технические данные

Модель 1013 / E

		BF4M 1013	BF4M 1013 C	BF6M 1013	BF6M 1013 C	BF6M 1013 CP
		BF4M 1013 E	BF4M 1013 EC	BF6M 1013 E	BF6M 1013 EC	BF6M 1013 ECP
Охлаждение		с жидкостным охлаждением / защитой системы охлаждения				
Количество охлаждающей жидкости						
1013 / C / CP	[ок. л]	12,1	13,6	15	16,3	17,9
1013 E / EC / ECP ⁵⁾	[ок. л]	7,2	7,2	9,8	9,8	9,8
1013 Агрегатный двигатель (с радиатором, установленным впереди)	[ок. л]	17,5	19,7	22	23,7	23,7
Доп. длительная температура охлад. жидкости на выходе двигателя, при группе I по мощности	[°C]	макс. 110 ⁶⁾				
на выходе двигателя, при группах II-IV по мощности	[°C]	макс. 105 ⁶⁾				
Начало открытия термостата при	[°C]	83 ⁷⁾				
Термостат полностью открыт от	[°C]	95 ⁸⁾				
Подогрев охлаждающей жидкости		(4				
Водяной насос системы охлаждения						
Напор	[бар]	9)				
Объемная подача	[м³/ч]	9)				
Потребляемая мощность	[кВт]	9)				
Смазка		циркуляционная смазочная система				
Мин. давление масла в теплом состоянии (120 °C и масло по SAE 15 W 40) и на холостом ходу на малых оборотах	[бар]	0,8				
Температура масла в масляном поддоне	[ок.°C]	макс. 125				
Кол. масла при первой заправке без фильтра	[ок. л]	13 ³⁾	13 ³⁾	20 ³⁾	20 ³⁾	20 ³⁾
Кол. масла при первой заправке с фильтром	[ок. л]	14,0 ³⁾	14,0 ³⁾	21,0 ³⁾	21,0 ³⁾	21,0 ³⁾

³⁾ Ориентировочные значения, которые могут варьировать в зависимости от исполнения. Необходимо всегда заливать масло до верхней метки указателя уровня масла.

⁴⁾ Требуется только при зимней эксплуатации, см. п. 3.5.1.

⁵⁾ Только вместимость двигателя без радиатора, вместимость внешней системы охлаждения - в зависимости от исполнения системы охлаждения.

⁶⁾ Для других групп по мощности действительны другие значения; необходимо спросить в основном предприятии.

⁷⁾ При внешних системах охлаждения с регулированием выхода открытие термостата начинается при 87 °C.

⁸⁾ При внешних системах охлаждения с регулированием выхода термостат полностью открыт при 102 °C.

⁹⁾ Необходимо спросить в основном предприятии (разные значения в зависимости от исполнения двигателя).

Модель	BF4M 1013 FC	BF6M 1013 FC
Число цилиндров	4	6
Расположение цилиндров	стоящее, рядное	
Диаметр расточки [мм]	108	
Длина хода [мм]	130	
Рабочий объем [см³]	4764	7146
Степень сжатия [ε]	17,6	17,6
Принцип работы / способ сгорания	Четырехтактный дизель с наддувом и непосредственным впрыскиванием	
Охлаждение наддувочного воздуха	да	
Направление вращения	с левым вращением	
Вес 1013 FC вкл. систему охлаждения [ок. кг]	Спросить в основном предприятии	
Вес 1013 FC без системы охлаждения [ок. кг]	455	600
Мощность двигателя [кВт]	1)	
Частота вращения [1/мин]	1)	
Зазор в клапанах при холодном двигателе [мм]	впускание 0,3 ^{+0,1} / выпускание 0,5 ^{+0,1}	
Давление открытия клапанной форсунки [бар]	275	
Начало подачи [°к.в. пер. в.м.т.]	1)	
Порядок работы цилиндров	1-3-4-2	1-5-3-6-2-4
Натяжение клинового ремня:	предв. натяжение / подтягивание 2)	
Генератор - вентилятор [Н]	550 / 300 ±50	
Топл. насос - водян. насос сист. охлад. [Н]	550 / 300 ±50	
Компрессор [Н]	650 / 400 ±50	

1) Мощность двигателя, частота вращения, начало подачи выбиты, напр., на фирменной табличке двигателя, см. также п. 2.1.

2) После эксплуатации двигателя под нагрузкой, подтянуть после 15 минут.

9.1 Данные двигателя и данные настройки

Технические данные

Модель 1013 / E

Охлаждение

Количество охлаждающей жидкости

1013 FC ⁵⁾

[ок. л]

Доп. длительная температура охладж. жидкости на выходе двигателя, при группе I по мощности

[°C]

макс. 110 ⁶⁾ / **mit Festlader** макс. 105 ⁶⁾

на выходе двигателя, при группах II-IV по мощности

[°C]

Начало открытия термостата при

[°C]

Термостат полностью открыт от

[°C]

Подогрев охлаждающей жидкости

Водяной насос системы охлаждения

Напор

[бар]

Объемная подача

[м³/ч]

Потребляемая мощность

[кВт]

Смазка

Мин. давление масла в теплом состоянии (120 °C и масло по SAE 15 W 40) и на холостом ходу на малых оборотах

[бар]

Температура масла в масляном поддоне

[ок. °C]

Кол. масла при первой заправке без фильтра

[ок. л]

Кол. масла при первой заправке с фильтром

[ок. л]

BF4M 1013 FC

BF6M 1013 FC

с жидкостным охлаждением / защитой системы охлаждения

7,2

9,8

mit Klappenlader + mit Festlader макс. 105 ⁶⁾

87

102

⁴⁾

⁷⁾

⁷⁾

⁷⁾

циркуляционная смазочная система

0,8

макс. 125

16 ³⁾

28 ³⁾

17 ³⁾

29 ³⁾

³⁾ Ориентировочные значения, которые могут варьировать в зависимости от исполнения. Необходимо всегда заливать масло до верхней метки указателя уровня масла.

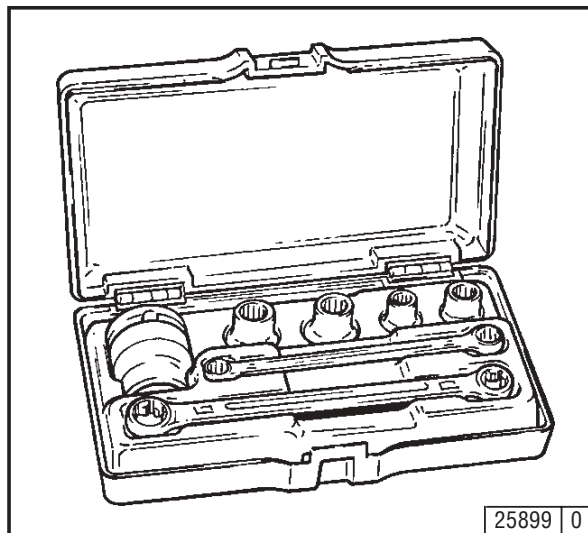
⁴⁾ Требуется только при зимней эксплуатации, см. п. 3.5.1.

⁵⁾ Только вместимость двигателя без радиатора, вместимость внешней системы охлаждения - в зависимости от исполнения системы охлаждения.

⁶⁾ Для других групп по мощности действительны другие значения; необходимо спросить в основном предприятии.

⁷⁾ Необходимо спросить в основном предприятии (разные значения в зависимости от исполнения двигателя).

TORX



Для двигателей конструктивного семейства 1012 / 1013 применяется, в частности, система болтов TORX.

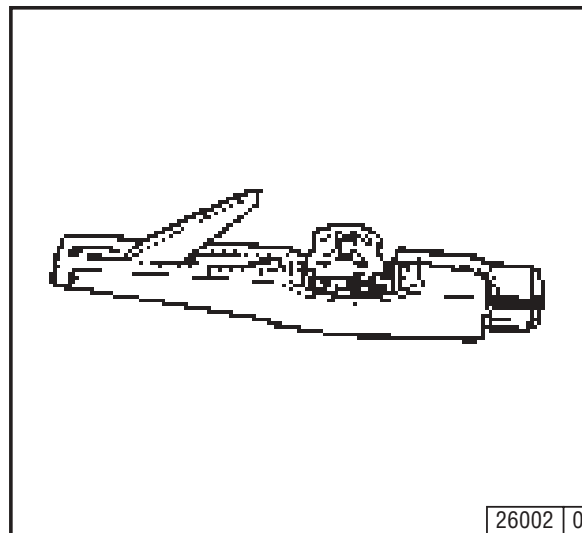
Эта система была внедрена в связи с многими преимуществами:

- Отличный доступ к болтам.
- Высокая степень передачи силы при ослаблении и затягивании.
- Соскальзывание или поломка ключа и связанная с этим опасность ранения практически исключены.

Инструменты системы TORX можно приобрести у фирмы:

FA. WILBÄR
Postfach 14 05 80
D-42826 Remscheid

Инструмент для измерения натяжения клинового ремня



Инструмент для измерения натяжения клинового ремня можно заказать под номером для заказов **91 107** у фирмы:

FA. WILBÄR
Postfach 14 05 80
D-42826 Remscheid

Заметки

Зная - это ДОЙЦ!

С давних пор ДОЙЦ - это олицетворение новаторского развития в изготовлении двигателей. В качестве независимого производителя двигателей мы предлагаем по всему миру комплектный ассортимент дизельных и газовых двигателей в диапазоне мощности от 4 до 7400 кВт. Наша продукция в совершенстве припасована к требованиям наших заказчиков.

По всему миру надежно служат более чем 1,4 миллиона двигателей "ДОЙЦ". Мы желаем сохранить готовность наших двигателей к эксплуатации и этим - удовлетворенность наших клиентов. Для этого мы представлены по всему миру сетью компетентных партнеров, количество которых соответствует региональному распределению наших двигателей.

Таким образом, ДОЙЦ является не только именем для двигателей с духом изобретательства. Но также и для комплекса услуг по всем вопросам, касающимся двигателей, и сервиса, на который можно положиться.

"Индекс сбыта и услуг" дает Вам обзор партнеров ДОЙЦа, находящихся недалеко от Вас, и их компетентности относительно двигателей и сервисных услуг. Но даже если их компетентность не охватывает требующегося объема частей по определенному двигателю, партнер ДОЙЦа всегда поможет Вам компетентным советом.

Индекс постоянно актуализируется - запросите



Заказ № **0312 0806**
Индекс сбыта и сервиса



Заказ № (CD-ROM) **0312 0807**
Индекс сбыта и сервиса

у партнера ДОЙЦа новейшее издание.

Ваше АО ДОЙЦ

Заказ производится через соответствующего местного партнера по сервису или на фирме:

DEUTZ AG
Deutz-Mülheimer Str. 147-149
D-51057 Köln

Телефон: +49-221-822-0
Телефакс: +49-221-822-5304
Телекс: 8812-0 khd d
<http://www.deutz.de>